

Strømbryterenhet Komfyrvakt PCU5-5 • Strömbrytarenenhet Spisvakt PCU5-5 • **Katkaisin** liesivahti PCU5-5



114756

NO Montering



For å unngå at det oppstår fare, skal fast installasjon, utskifting av kabel eller annen type tilkobling utføres av en fagperson.

SE Montering

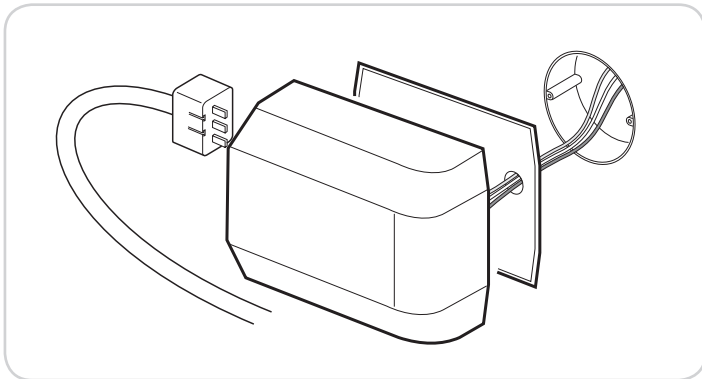


För att undvika faror ska fast installation, utbyte av kabel eller annan typ av anslutning utföras av en fackman.

FI Kalusteet



Vaaran ehkäisemiseksi kiinteän asennuksen, kaapelin vaihtamisen tai muun liitännän saa tehdä vain pätevyitynyt asentaja.



- Kontroller at komfyren er slått av.
- Gjør ovnen strømløs ved å koble ut komfyr sikringene.
- Trekk komfyren frem og koble den fra strømuttaket.
- Monter strømutkoblingsenheten bak ovnen.
- Koble komfyren til strømutkoblingsenheten.

- Kontrollera att spisen är avstängd.
- Gör ugnen strömlös genom att koppla ur spisens säkringar.
- Dra fram spisen och koppla från den från eluttaget.
- Montera strömurkopplingsenheten bakom ugnen.
- Anslut spisen till strömurkopplingsenheten.

- Varmista, että liesi on sammutettu.
- Katkaise uunista virta kytkemällä irti liedien sulakkeet.
- Vedä liesi ulos ja irrota se virtalähteestä.
- Asenna virtakatkaisin liedien taakse.
- Kytke liesi virtakatkaisimeen.

NO Koblingskjema

SE Kopplingschema

FI KytKentäkaavio

