

# Ventilasjonsaggregater for nye og eksisterende boliger

Nordic-serien

Energieffektive og stillegående ventilasjonsaggregater som gir ren, frisk og temperert luft i alle rom, hele året.



# Ren, frisk og temperert luft i alle rom - hele året



Balansert ventilasjon er en god løsning hvor fuktig luft trekkes ut fra alle bad, toaletter og våtrom. I tillegg tilføres ren, temperert og frisk luft inn i soverom og oppholdsrom. Ventilasjonen kan økes ved dusjing og ved ekstra fuktproduksjon. Bruk av fuktsensor regulerer ventilasjonen automatisk.



Vi tilbringer stadig mer tid inne, hele 90 prosent av døgnetimer. Kvaliteten på inneluften spiller derfor en stor rolle for vår helse og trivsel.

## Bedre inneklima

Et sunt og bra inneklima er viktig for at vi skal fungere optimalt i hverdagen. Er inneklimaet dårlig, risikerer vi å utvikle farlige luftveissykdommer og andre helseproblemer, som på sikt reduserer livskvaliteten. Mange mennesker har luftveisrelaterte sykdommer som ofte skyldes dårlig inneklima. Flexit har derfor utviklet gode og energieffektive ventilasjonsløsninger for hele hjemmet.

## Balansert ventilasjon med varmegjenvinning

Balansert ventilasjon sikrer et godt inneklima i alle rom, året rundt. Ren, filtrert og frisk luft tilføres boligen, og forurenset inneluft fjernes. Luften inne blir ren og frisk, og gir god komfort. I tillegg sparer du energi ved at opp til 85 % av varmen i ventilasjonsluften gjenvinnes.

Varmegjenvinningen gjør at den friske luften blir temperert og man slipper kald trekk i den kalde årstiden.

Flexit har lagt stor vekt på å utvikle aggregat slik at de klarer de tøffe kravene vi har i nordisk klima.

Aggregatene er designet for å unngå kuldebroer og for å minimere varmetap. Dette er for å sikre god varmegjenvinning og minimere risikoen for kondens.

## Kjølegjenvinning og sommernattkjøling

På varme sommerdager kan utetemperaturen fort stige, noe som innebærer at det i noen perioder blir kaldere innendørs på grunn av termisk treghet. I løpet av denne tiden avkjøles tilluften med kjøligere avtrekksluft. Kjølegjenvinning er en standardfunksjon.

Om natten, når inneluften er varmere enn uteluften, kjøles boligen ned av den kaldere uteluften - det vil si sommernattkjøling. Denne funksjonen aktiveres i appen Flexit GO ved behov.



### Husk ventilasjon når du pusser opp

Ved oppussing av eldre boliger foretas ofte energibesparende tiltak som skifte av vindu, tilleggisolering og oppgradering av varmekilde. Mange glemmer ventilasjon når de renoverer og oppdager i etterkant et problem med innestengt luft, kondens på vinduer og fuktskader.

Husk derfor å vurdere hvilke oppgraderinger av ventilasjonen du må gjøre før du begynner å pusse opp - ikke etter.

### Fordeler med balansert ventilasjon

- Fjerner forurenset og fuktig inneluft
- Tilfører ren, filtrert og temperert tilluft til boligen
- Gir høy komfort, er stillegående og gir trekkfri ventilasjon
- Er energibesparende og gjenvinner opp til 85 % av varmen i ventilasjonsluften
- Utviklet for det nordiske klimaet og fungerer dermed veldig bra selv i den kalde årstiden



### God ventilasjon er enda viktigere i nye boliger

Nye hus er tette og godt isolerte for å spare energi og for å minske varmetap. Samtidig stiller byggeforskriftene strenge krav på energieffektiv ventilasjon i boligen. Målet blir dermed å skape en energieffektiv bolig med et godt inneklima. For å sikre dette kreves energieffektive ventilasjonsløsninger som tilfører ren og frisk luft og som fjerner brukt og forurenset luft og gjenvinner varmen.



## Nordic boligaggregat - best i klassen

I Norden bygger vi hus for å tåle et av verdens tøffeste klima. Derfor jobber Flexit for et bedre inneklima som er helt avgjørende for god trivsel og helse. Med innovative løsninger bidrar vi til smartere hjem og mer miljøvennlige hus, noe som er viktige bidrag til det grønne skiftet. Produktene er testet i vårt toppmoderne klima- og lydlaboratorium. Dette gir trygghet for deg.

Nordic-serien er markedets beste ventilasjonsaggregater i kaldt klima. De gir balansert ventilasjon og tilfører boligen temperert, filtrert, ren og frisk luft. De nye aggregatene styres enkelt med en app fra smarttelefon eller nettbrett.

Ventilasjonsaggregatene i Nordic-serien er utviklet for å være energieffektive i nordisk klima. Passer til leiligheter, eneboliger, villaer og små næringsbygg og bidrar til et godt inneklima. Enkel tilkoblingsmulighet til kjøkkenhette med bypass-løsning. Ventilasjonsaggregatet har høyeffektive roterende varmegjenvinnere, med temperaturvirkningsgrad opp til 85 %, og vifter med lavt energiforbruk.

Alle Nordic-aggregat styres som standard via Flexit GO-appen og kan kompletteres med diverse tilbehør, trådløst eller kablet, f.eks. styrepanel, fuktsensor, trykkløser for kjøkkenvifte, CO<sub>2</sub>-sensor etc. Automatikken er klargjort for lokal behovsstyring. Ved høy luftfuktighet sikrer avfrostningsfunksjonen drift i kaldt klima.

Alle Nordic-aggregater kan også som standard styres fra overordnet system via BACnet IP og Modbus RTU\*.

*\*Modbus RTU kan ikke benyttes på Nordic KS3.*



### Stillegående

Nordic-serien er svært stillegående.

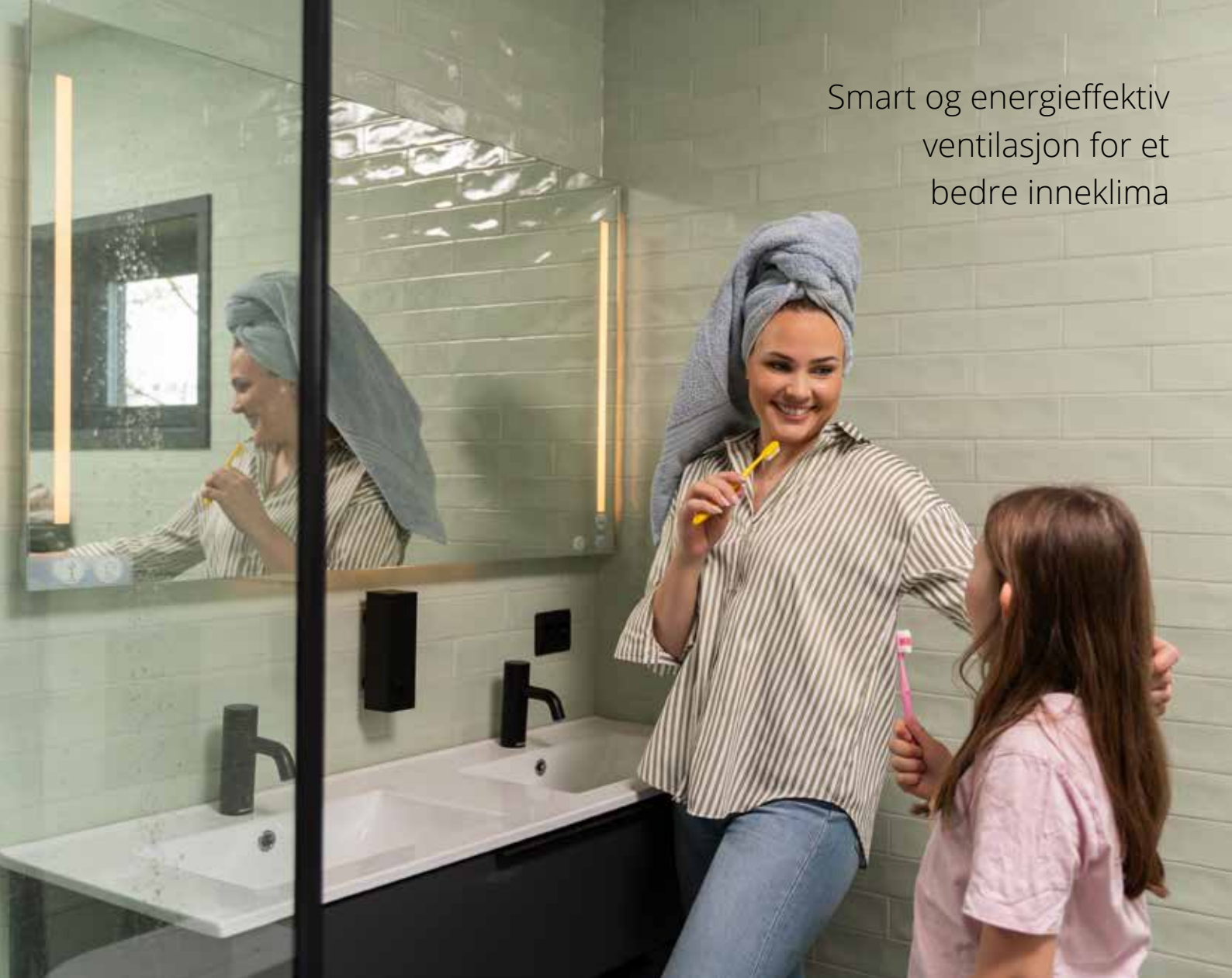
Lave lydnivåer til kanal og omgivelser gjør aggregatet best i klassen.



### Energieffektiv

Ventilasjonsaggregatene i Nordic-serien er svært energieffektive. Viftemotorene i aggregatene bruker lite energi for å transportere luften. Den roterende varmegjenvinneren i aggregatet gjenvinner en høy andel av varmen. Aggregatene gir brukeren optimal ventilasjon i boligen, til lavest mulig energikostnad.

Smart og energieffektiv ventilasjon for et bedre inneklima



### Innebygd fuktstyring i Nordic-serien

I ventilasjonsaggregatet sitter det en integrert fuktføler som måler gjennomsnittlig fuktverdi fra alle avtrekkspunktene i boligen. Vanligvis agerer den etter gitte grenseverdier, men Flexit har valgt at den agerer etter mindre og raske endringer for å aktivere avfuktingsfunksjonen.

#### Innebygd fuktføler gir følgende fordeler

- Det er ingen absolutte grenseverdier å sette.
- Funksjonen er uavhengig av årstiden med tanke på varierende fuktighetsnivå.
- Risikoen for feil eller manglende aktivering på grunn av varierende fuktighetsnivåer er minimert når absolutte fuktighetsnivåer ikke må spesifiseres.
- Når den er aktivert, starter avfuktingsfunksjonen og den er aktiv til fuktighetsnivået synker + en forsinkelsestid. Enheten går deretter tilbake til normal drift.



Nødvendige parametere kan justeres med Flexit GO-appen.

### S-modell

#### Fordeler med Nordic boligaggregat , S-modell

- Energieffektiv i nordiskt klima
- Innebygd fuktsensor
- Moderne design
- Drift- og servicevennlig
- Svært lavt lydnivå til kanal og omgivelser
- Styring via app og skytjenester



### Plasseringsvennlig

S-modellene kan plasseres stående på vegg, gulv eller i tak.  
Aggregatene kan monteres i både varme og kalde soner.





Flexits  
patenterte  
**Stage Wheel**  
gir opp til  
10 %-poeng  
bedre varmegjenvinning  
i ventilasjonsaggregat  
for boliger

## Nye aggregater med ny rotorteknologi – Stage Wheel

Flexit har utviklet en helt ny teknologi av roterende varmegjenvinnere. Denne nye teknologien plasserer seg i en helt egen kategori når det gjelder ytelser og er et teknologisprang. Flexits patenterte Stage Wheel gir opp til 10 %-poeng bedre varmegjenvinning i ventilasjonsaggregat for boliger.

De to nyeste modellene Nordic S7 SW og Nordic L6 SW er de første boligaggregatene med vår nye banebrytende rotorteknologi Stage Wheel, som gir markedets mest energieffektive ventilasjonsaggregat med opptil 95% aggregatvirkningsgrad. Det lave energiforbruket og lokal behovsstyring gir økodesignlabel A+. Aggregatene er utviklet for eneboliger eller små næringsbygg.

### S-modell

#### Fordeler med Nordic S7 SW

- Markedets mest energieffektive rotor
- Aggregatvirkningsgrad opptil 90 %
- Økodesignlabel A+ med lokal behovsstyring
- Vibrasjonsdempende føtter
- Innebygd fuktføler
- Arbeidsområde opptil 700 m<sup>3</sup>/h
- SFP 1,5 (ved 100Pa) for boligstørrelser opptil 450 m<sup>2</sup>



### L-modell

#### Fordeler med Nordic L6 SW

- Markedets mest energieffektive rotor
- Aggregatvirkningsgrad opptil 95 %
- Kompakt design for standard loftsluke
- Høyre-/venstrevariant, dører på begge sider
- Enkel demontering for lavere vekt
- Svært lavt lydnivå til kanal og omgivelser
- Arbeidsområde opptil 600 m<sup>3</sup>/h
- SFP 1,5 (ved 100Pa) for boligstørrelser opptil 400 m<sup>2</sup>



## Moderne og diskret design

Nordic CL-serien med sin moderne design kan monteres i taket i entreen. Takrammen gir en diskre installasjon i flukt med innertaket.



Enkel styring via app på smarttelefon eller nettbrett.



### CL-modell

#### Fordeler med Nordic boligaggregat, CL-modell

- Lav vekt og høyde < 30 cm
- Svært stillegående, under 35dB(A)\*
- Innebygd fuktsensor
- Kan monteres både på kaldt loft og i himling
- Konfigurerbar dørløsning
- Styring via app og skytjenester



*\*Lyd til omgivelsene ved 4 dB romdemping tilsvarende 10m<sup>2</sup> Sabine*

### Plasseringsvennlig

Nordic CL-aggregat er for montering i himling og kan også plasseres på loftet i kald sone. Aggregatet er lite og fleksibelt, med lav høyde og vekt. Dette forenkler montering og plasseringen, da det kan løftes opp igjennom en loftsluke.

CL-aggregatene kan enkelt erstatte eldre ventilasjonsaggregat.

Ventilasjonsaggregatet kan monteres diskre i flukt med himlingen, men også plasseres på veggen eller liggende/stående på gulvet i for eksempel et teknisk rom.

CL-modellene kommer som både høyre- og venstremodell som forenkler kanalføringen og gjør at man raskt og effektivt kan speilvende ventilasjonsløsningen. Med konfigurerbar dør kan man også velge hvilken vei døren skal åpnes.



### KS-modell

#### Fordeler med Nordic boligaggregat, KS-modell

- Flexibelt med flere plasseringsmuligheter
- Valgbar kjøkkenhette, slimline eller volumhette
- Designfronter i ulike farger, alt. eksterne kjøkkendører
- Energieffektivt, kompakt og meget stillegående
- Innebygd fuktstyring
- Styring via app og skytjenester eller styrepanel
- Enkel installasjon og servicevennlig



### Som kjøkkenaggregat over komfyr

Nordic KS3 kan plasseres i kjøkken over komfyr. Aggregatet har en dybde på kun 318 mm og høyde på 700 mm, inkludert kjøkkenhette. Takket være sin kompakte konstruksjon kan aggregatet bygges inn mellom standard overskap og skjules med en skapdør fra kjøkkenleverandøren eller en designfront fra Flexit. Til aggregatet finnes ulike kjøkkenhetter i flere farger.

### Stilren design tilpasset til din kjøkkeninnredning med Slimline-kjøkkenhette

Slimline-kjøkkenhette passer for tilkobling til Nordic KS3 og har svært godt osoppfang. Kjøkkenhetten har stilren design og kommer med grå profillist som standard. Kjøkknehettens funksjoner styres enkelt med knapper og den har LED-belysning med dimmerfunksjon. Slimline har fettfilter i metall som kan rengjøres i oppvaskmaskin. Den har også elektrisk skyvespjeld i metall og mulighet for å justere luftmengder for grunnventilasjon. Kjøkkenhetten er klargjort for enkel montering og med hurtigkontakt for elektrisk tilkobling til aggregat. Finnes med både høyre- og venstretilkobling.



#### Profillist for Slimline

Profillist i stål som kan byttes ut med original grå standardlist på Slimline Nordic KS3.

Gir mulighet for å tilpasse til øvrig kjøkkeninnredning. Finnes i tre ulike farger; rustfri, hvit og sort.

#### Designfront KS3 Slimline

Designfront i stål til Nordic KS3 i stilren design. Passer til Nordic KS3 sammen med Slimline kjøkkenhette.

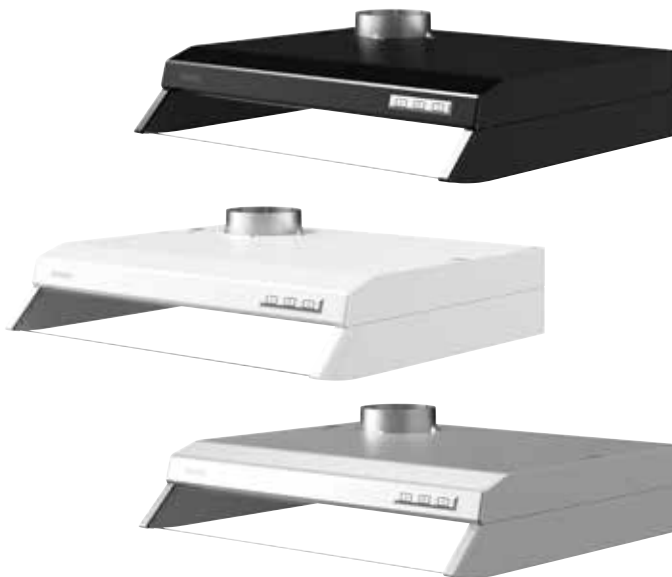
Gir mulighet for å tilpasse til øvrig kjøkkeninnredning. Finnes i tre ulike farger; rustfri, hvit og sort.





## Stilren design tilpasset til din kjøkkeninnredning med Facet-kjøkkenhette

Kjøkkenhette Facet passer til Nordic KS3 og har svært godt osoppfang. Utstyrt med fettfilter i metall som kan rengjøres i oppvaskmaskin. Facet har elektrisk skyvespjeld i metall og mulighet for å justere luftmengder for grunnventilasjon. Elektronisk panel og god LED-belysning med lang levetid. Leveres med kabel for tilkobling til Nordic KS3. Facet finnes med både høyre- og venstretilkobling og er enkel å installere og vedlikeholde.



### Designfront KS3 Facet

Designfront i stål til Nordic KS3 i stilren design. Passer til Nordic KS3 sammen med Facet-kjøkkenhette. Gir mulighet for å tilpasse til øvrig kjøkkeninnredning. Finnes i tre ulike farger; rustfri, hvit og sort.



### Kanaldeksel KS3 lukket eller åpen side

Kanaldeksel i stål med teleskopløsning for å skjule kanaler mellom aggregat og tak. Finnes i to ulike varianter, med åpen eller lukket side, avhengig av kanalføring. Gir mulighet for å matche øvrig kjøkkeninnredning. Kan justeres mellom 300-540 mm. Finnes i tre ulike farger; rustfri, hvit og sort.





## Nordic KS3 - Skapaggregat

Flexit Nordic KS3 kan også installeres som skapaggregat i f.eks. gangen eller på vaskerommet og kan skjules bak en skyvedør eller en dør som er en del av en innredning.

Et vegghengt Nordic KS3 kan kompletteres med designfront og kanaldeksel for å matche øvrig innredning. Designfront og kanaldeksel finnes i tre ulike farger, hvit, sort og rustfri.



## Flexit GO - en app som gir deg full kontroll

For å få full kontroll over inneklimaet i boligen, er ventilasjonsaggregatet utstyrt med Flexit GO.

Med Flexit GO får du tilgang til aggregatet via en app på telefonen eller et nettbrett.

Den gjør det mulig å se om det er alarmer eller vedlikeholdsmeldinger, du kan stille inn ønsket temperatur, velge ventilasjonsmodus, se varsel om filterbytte etc.

Flexit GO gjør det enkelt for deg - du har alt på én plass og slipper andre styrepaneler.

Uansett hvor du befinner deg, styres ventilasjonsaggregatet med appen. Dette bidrar til størst mulig fleksibilitet, da mobilen alltid er tilgjengelig - hjemme og utenfor hjemmet.

Flexit GO muliggjør fjernstyring og service fra Flexit eller annet servicepersonell. Det betyr at vi kan hjelpe deg så effektivt som mulig.

Med funksjonene du styrer fra Flexit GO får du økt komfort og en enklere hverdag.

I tillegg sparer du miljø og penger, som er en fin bonus!

### Enkel tilkobling direkte fra din mobil

Tilkobling av ventilasjonsaggregatene gjøres på en enkel måte direkte fra mobiltelefonen, uten noe ekstra tilbehør. Dette forutsetter internettilgang.

### Nye tjenester i fremtiden

Flexit vil tilby nye tjenester i appen fremover som vi håper vil være til nytte for deg.

Ved å være tilkoblet Flexit GO får du lett tilgang til disse.



**BEDRE  
INNEKLIMA**

Uansett hvor du er,  
styrer du aggregatet  
med appen Flexit GO







### Behovsstyrt ventilasjon

Du kan enkelt tilpasse ventilasjonen etter behov i din bolig. Sensorer for overvåking av CO<sub>2</sub>, fukt eller bevegelse gir signaler til ventilasjonsaggregatet som vil regulere ventilasjonen etter behov. Det finnes også forsering- og ildstedfunksjoner. Alt tilbehør kan styres fra NordicPanel eller appen Flexit GO.



La sentralstøvsugeren og ventilasjonssystemet samarbeide for et optimalt inneklima. Flexits sentralstøvsuger rengjør alle flater enkelt og effektivt. Det skadelige finstøvet blåses ut av huset. Støvsugerenheten plasseres f.eks. i en bod og tømmes bare et par ganger i året. Dette er en rimelig engangsinvestering med enkel montering i både nye og eksisterende boliger.

God luft på kjøkkenet er viktig for at det skal være behagelig luft i hele boligen. Ventilasjonen på kjøkkenet må derfor sees i sammenheng med den totale ventilasjonsløsningen i hele boligen. Matlukt skal helst ikke merkes i andre rom. Flexit leverer ulike kjøkkenhetter til kjøkkenløsninger. Felles for alle er høy kvalitet og driftsikkerhet.



### Å bytte filter er en investering i et bedre inneklima

Filter rensr inneluften ved å fjerne skadelig støv som pollen, bakterier og andre organiske og uorganiske materialer. Det er to filter i ventilasjonsaggregatet, et tilluftsfilter og et avtrekksfilter. Et filter har begrenset levetid og det er derfor viktig å bytte når det er nedsmusset. Tette filter kan redusere varmegjenvinning i aggregatet samt forårsake fuktskader. Med Flexit originalfilter vil ventilasjonsaggregatet fungere på best mulig måte og sikre en hygienisk og effektiv drift. Med et filterabonnement hos Flexit får du automatisk tilsendt riktig filter hjem til deg og ditt ventilasjonsaggregat.



## Du kan stole på våre data

Alle våre boligaggregater i Nordic-serien og UNI 4 er Euroventsertifisert. Det betyr at alle tekniske data som vi oppgir om disse aggregatene er testet og godkjent av Eurovent. Sertifikatet gir deg som kunde en ekstra trygghet for at dataene som oppgis stemmer overens med realitetene og at aggregatene presterer når det trengs som mest - i et kaldt nordisk klima.

### Bygg bærekraftig

Boligaggregatene i Nordic-serien og UNI 4 er listet i databasen for byggevarer som kan brukes i svanemerkede bygg. Ventilasjonsaggregatene bidrar til at mennesker får en bolig med et bedre inneklima, og hvor påvirkningen på miljøet vil være så liten som mulig.



Flexit deltar i ECP-programmet for RAHU.  
Kontroller sertifikatets aktuelle gyldighet:  
[www.eurovent-certification.com](http://www.eurovent-certification.com)

Produktet er listet i databasen for byggevarer som kan brukes i Svanemerkede bygg

### Norsk familiebedrift

Flexit jobber kontinuerlig med produktutvikling for å gjøre produktene enda mer energieffektive, uten at det skjer på bekostning av et godt inneklima.

Vår filosofi er at den energien du sparer og dermed ikke bruker, er den mest miljøvennlige energien. Alle aggregater og kanaler produseres og finnes alltid på våre lagre i Ørje og i Töcksfors.



## Finn din nærmeste Flexit Partner og forhandler

Flexit Partner er et landsdekkende nettverk av firmaer som Flexit samarbeider med når det gjelder salg og montering av ventilasjon og sentralstøvsugeranlegg til boliger. På vår hjemmeside finner du en oversikt over din nærmeste forhandler eller Flexit Partner som du kan ta kontakt med for eventuelle spørsmål om produkter, pris og montering. Du kan også ta kontakt direkte med oss, så hjelper vi deg gjerne.

Flexit er leverandør av løsninger for et bedre inneklima. Flexit er markedsleder innenfor boligventilasjon og sentralstøvsuger og har levert ren og frisk luft til boliger i Norge siden 1974. Flexit er et norsk firma. Alle produkter er utviklet og testet spesielt for nordisk klima. Det gir trygghet for deg!

### Kontaktinformasjon

Telefon 69 81 00 00  
[post@flexit.no](mailto:post@flexit.no)

Følg oss på



 **FLEXIT**  
BEDRE INNEKLIMA