



- NO** **Monteringsveiledning** Tetteprodukter
- SV** **Monteringsanvisning** Tätningsprodukter
- DA** **Monteringsvejledning** Tætningsprodukter
- FI** **Asennusohjeet** Tiivistystuotteet
- EN** **Installation instructions** Sealing products

NO Innhold

1. Produktbeskrivelse	4
2. Monteringsbeskrivelse	5
3. Avkastnippel og Kombiboks V13	6
4. Takhatt V13, V, VS og soilavlifter	7
5. Takhatt VS 160 Universal	8
6. Tettemansjett for sentralstøvsuger	9
7. Tetting for kjøkkenavtrekk	9
8. Cellegummiisolerte kanaler	9

SV Innehåll

1. Produktbeskrivning	10
2. Monteringsbeskrivning	11
3. Avluftnippel och ytterväggshuv V13	12
4. Takhuv V13, V, VS och avloppsventil	13
5. Takhuv VS 160 Universal	14
6. Tätningmansjett för centraldammsugare	15
7. Tätning för köksfrånluft	15
8. Cellgummiisolerade ventilationskanaler	15

DA Indholdsfortegnelse

1. Produktbeskrivelse	16
2. Monteringsbeskrivelse	17
3. Udblæsningsstuds og kombiboks V13	18
4. Taghætte V13, V, VS og aftræksrør	19
5. Taghætte VS 160 Universal	20
6. Tætningmanchet til centralstøvsuger	21
7. Tætning til køkkenaftræk	21
8. Cellegummiisolerede kanaler	21

FI Sisälllys

1. Tuotekuvaus.....	22
2. Asennuksen kuvaus.....	23
3. Poistoliitäntä ja yhdistelmärasia V13.....	24
4. Kattosuojus V13, V, VS ja viemärin tuuletusputki.....	25
5. Kattosuojus VS 160 Universal	26
6. Tiivistysmansetti keskuspölynimuria varten.....	27
7. Keittiön poistoilmaliitännän tiivistäminen	27
8. Solukumieristetyt kierreputket.....	27

EN Contents

1. Product Description.....	28
2. Installation instructions.....	29
3. Exhaust nipple and wall hood V13	30
4. Roof hood V13, V, VS and soil pipe.....	31
5. Roof hood VS 160 Universal	32
6. Sealing sleeve for central vacuum cleaner.....	33
7. Sealing for kitchen hoods.....	33
8. Cellular rubber insulated duct.....	33

1. Produktbeskrivelse

Flexit tetteprodukter

Flexit tetteprodukter består av en serie mansjetter som er tilpasset den enkelte komponent i ventilasjonsanlegget og sentralstøvsugeranlegget, som bryter dampspærre og vindspærre i boligen. Mansjettene sikrer at gjennomføringer som gjøres i vegg/tak, for tilkobling til Flexit produkter, tettes tilstrekkelig.

Enkel montering

Produktene er tilpasset den enkelte komponent, og er tydelig merket. Mansjettene tres over gjennomføringen og festes mot underlaget med Flexit tettetape.

Materiale tettemansjetter

Tettemansjettene er produsert i EPDM gummi med gode aldrings- og temperaturegenskaper. Hull for gjennomføringer er ca. 25% mindre enn selve gjennomføringen. Materialet har en god tøyelighet som gjør det enkelt å oppnå tilstrekkelig tetting.

Materiale tettetape

Flexit tettetape er en tape med elastisk PE-folie og akryl kleber. Denne kombinasjonen gir en lang levetid og rask montering (umiddelbar heft). For enklest mulig håndtering kommer tapen med silikon dekkpapir som fjernes før bruk. Man kan da klippe ønskede lengder før montering.

Bruksområder tettetape

Tettetape brukes for å feste mansjetter mot dampspærre og vindspærre. Kan også brukes til å tette rifter i sperrematerialet. Fester mot spon/OSB-plater, plast, papp, glatt metall, kryssfinér, glass og undertak. Det anbefales ikke å bruke tapen på ru overflater, betong, murstein eller materialer som inneholder bitumen. Overflater skal være rene, tørre og fettfri før montering.

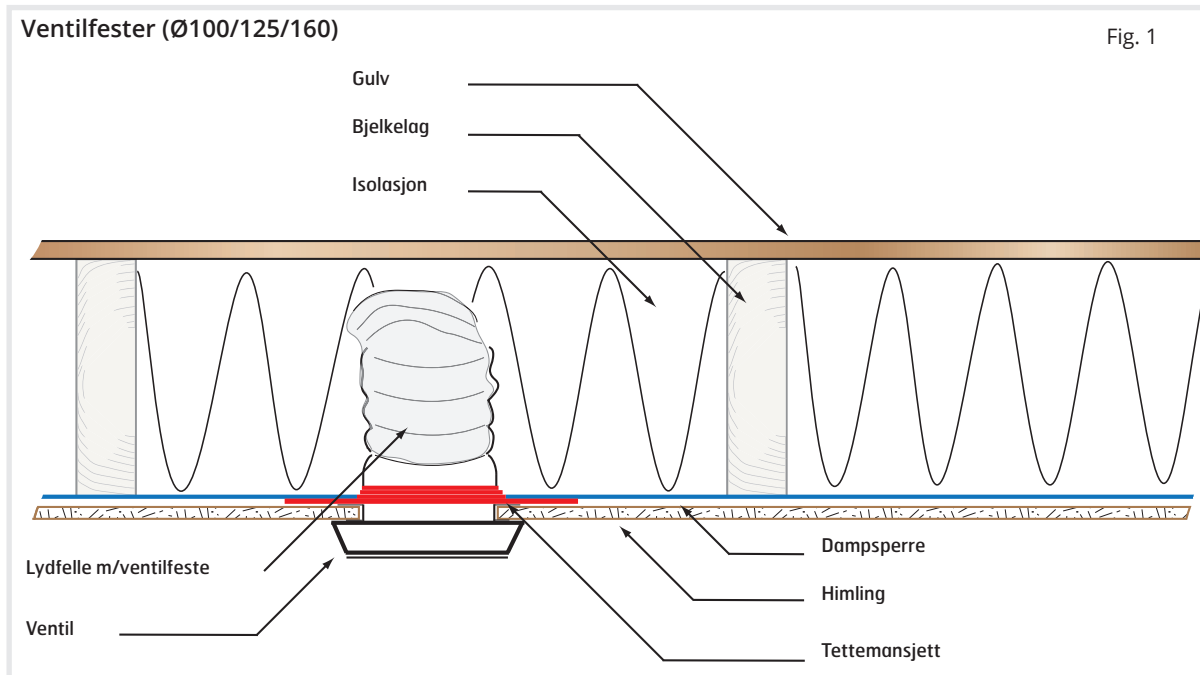
Isolasjonsringer

Isolasjonsringer brukes der hvor isolerte kanaler går gjennom sperresjikt. Kanal isolert med isolasjonsstrømpe som føres gjennom tettemansjett, vil ikke gi tilstrekkelig tetting. I stedet skjøtes gjennomføringen med muffe eller nippel og isolasjonsringer. Isolasjonsringer plasseres på begge sider av tettemansjett, slik at gjennomføringen er kondensisolert. Isolasjonsstrømpe festes til isolasjonsring/tettemansjett med tettetape.

Ringene har en tykkelse på 25mm og innvendig diameter iht. kanaldimensjonene. Isolasjonsringer er produsert i skumplast hvor en side er påført dekkpapir og lim. Dekkpapir fjernes og isolasjonsring limes mot underlaget.

2. Monteringsbeskrivelse

Følgende beskrivelser er anbefalt fremgangsmåte. Dette kan variere noe da byggepraksis ikke er helt identisk i alle tilfeller.



Mansjett festes fra undersiden. Skjær ut hull i dampsperre iht ventilfeste.



Trykk opp plast, brett inn festeører.



Tre mansjett opp over festeører.



Brett tilbake festeører.



Trekk ned mansjett til festeører (kraven bygger da mot tak).



Trykk ventilfeste og mansjett mot plasten.



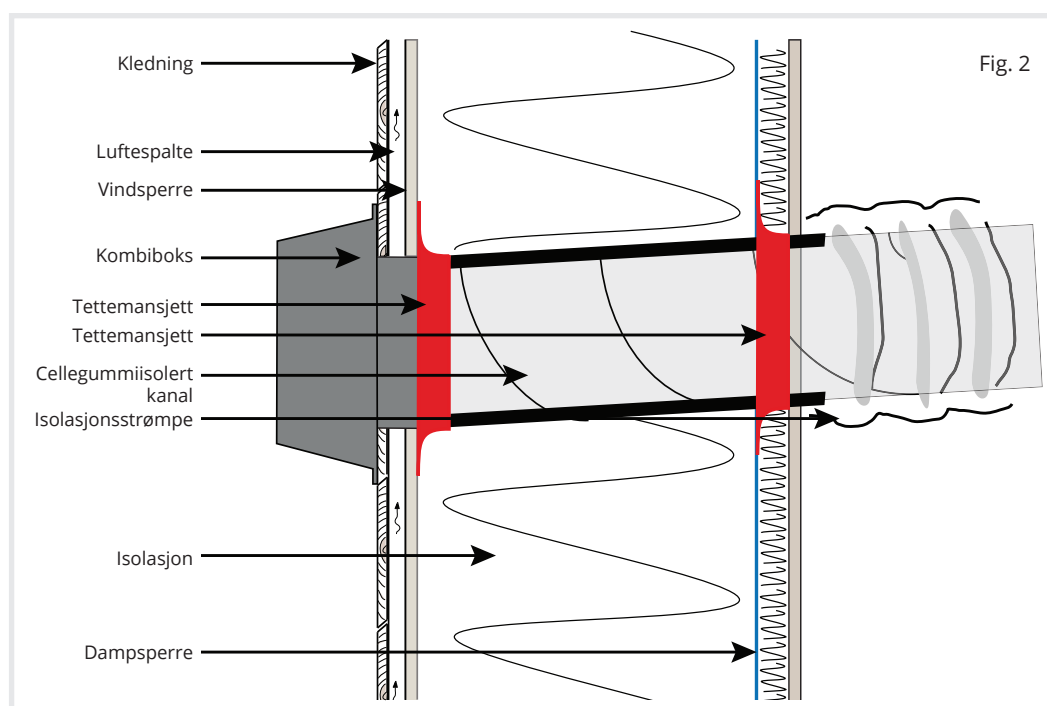
Klipp passende tape lengder, og fest mansjett langs fire kanter.



3. Avkastnippel og Kombiboks V13

Tetting mot vindsperre gjøres fra innsiden når avkastnippel/ kombiboks er montert på yttervegg (fig.2). Mansjett tres på kanal og festes mot vindsperre med tettetepe.

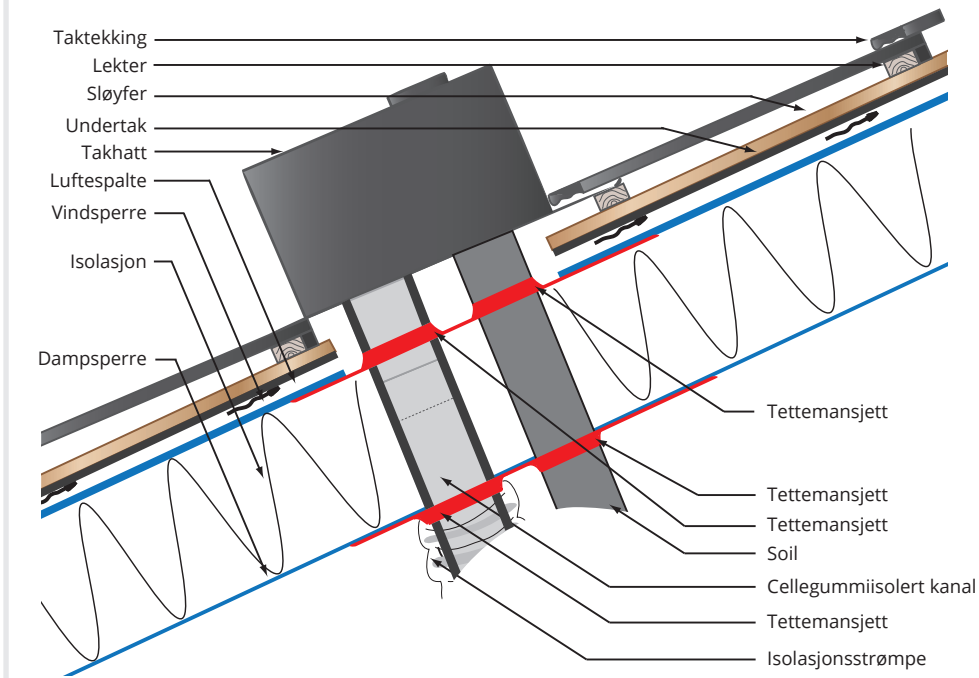
Er veggen isolert og med dampsperre innvendig, så gjøres tilsvarende tetting fra innsiden mot dampsperre med tilsvarende mansjett. Det anbefales i dette tilfellet å benytte cellegummiisolerte kanaler gjennom veggen for en enklere montering. Gjennomføringen i veggen kan da gjøres ferdig og tettes, før lengre kanaler monteres videre.



4. Takhatt V13, V, VS og soilavlifter

Skisse V - isolert bordtak

Fig. 3



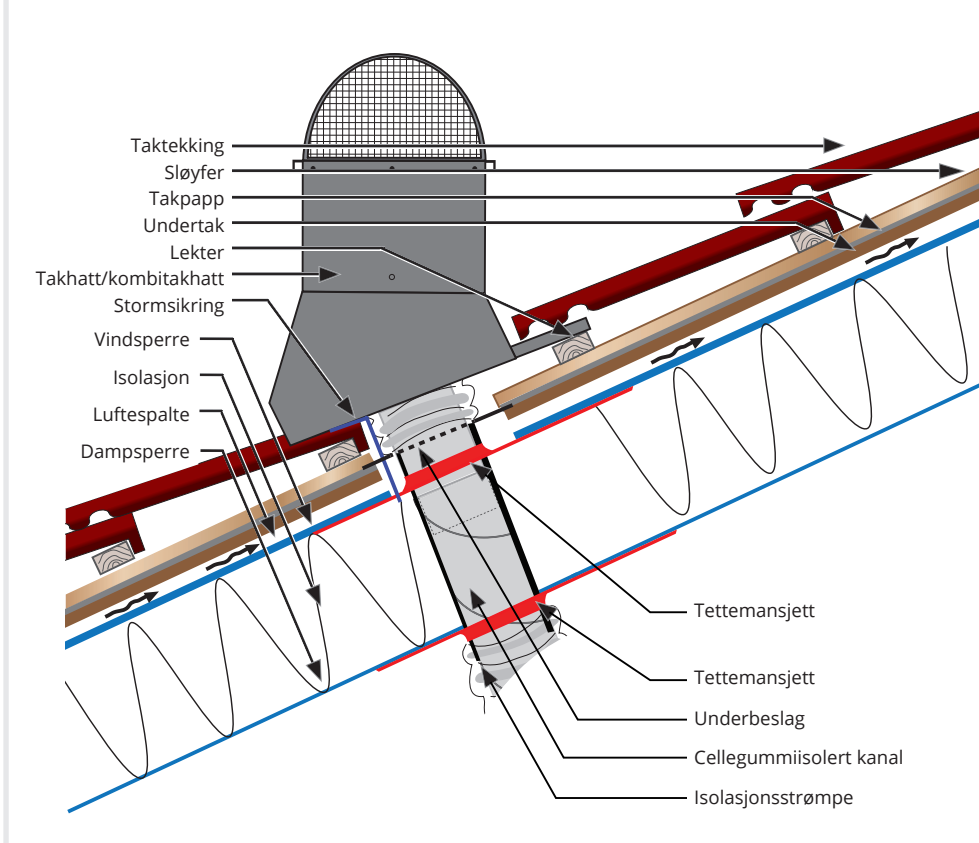
Tetting mot vindsperre gjøres fra innsiden når takhatt/soil-avlifter er montert på tak (fig.3). Mansjett tres over kanalene og festes mot underlaget med tettetape.

Er veggen isolert, og med dampsperre innvendig, så gjøres tilsvarende tetting fra innsiden mot dampsperre med tilsvarende mansjett. Det anbefales i dette tilfellet å benytte cellegummiisolerte kanaler gjennom taket for en enklere montering.

Soilrøret kan skjøtes med soil skjøtemuffe og evt. kort rør. Gjennomføringene i taket kan da gjøres ferdig og tettes, før lengre kanaler monteres videre.

Skisse V13 - isolert bordtak

Fig. 4



Takhatt V13 er uten soil (fig. 4). Her benyttes singel tettemansjett.

Takhatt V13 Kombi har tilbakekobling for både ute-luft og avkast. Her benyttes 2 single tettemansjetter som tapes.

5. Takhatt VS 160 Universal

Tetting mot vindsperre kan gjøres ved å bruke egnet tettemateriale på underkrave og vindsperre. Flexit tette-tape kan brukes så fremt underlaget i taket er iht. hva som er nevnt tidligere under Bruksområder (s.4). Alternativt kan det tettes med mansjett mot vindsperre fra innsiden. (Alternativ tetting fig. 5). Mansjett tres over gjennomføringene og festes mot underlaget med tettetape. Er taket isolert og med

dampsperre innvendig, så gjøres tilsvarende tetting fra innsiden mot dampsperre med tilsvarende mansjett. Det anbefales i dette tilfellet å benytte cellegummiisolerte kanaler gjennom taket for en enklere montering. Soilrøret kan skjøtes med soil skjøtemuffe og evt. kort rør. Gjennomføringene i taket kan da gjøres ferdig og tettes, før lengre kanaler monteres videre.

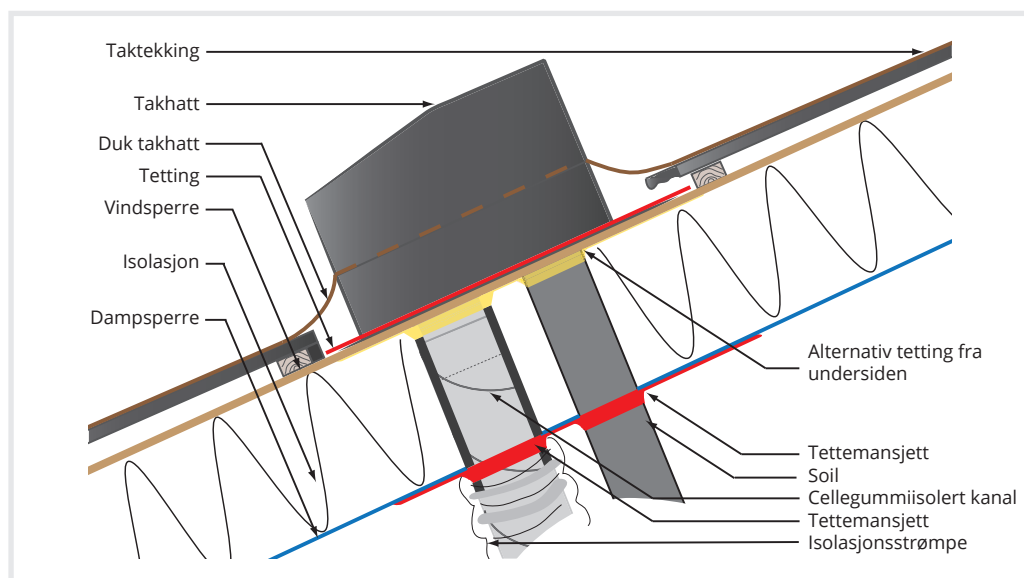


Fig. 5

6. Tettemansjett for sentralstøvsuger

Denne mansjetten er tilpasset rør og tilbehør i forbindelse med installasjon av sentralstøvsuger. Tetting utføres som vist i fig. 6. I hovedsak vil tettebehov være ved utblåsningsventil som går ut av vegg.

Tetting mot vindspærre gjøres fra innsiden når utblåsningsventil er montert fra utsiden, og rør påmontert. Det er her enkelt å kappe rør i ønsket lengde, og så skjøte videre med skjøtemuffe. Mansjett tres på rør og festes til vindspærre med tettetape.

Er veggen isolert, og med dampspærre innvendig, så gjøres tilsvarende tetting fra innsiden mot dampspærre med tilsvarende mansjett.

Evt. andre gjennomføringer i boligen som bryter sperresjikt tettes på samme måte. Ved behov for tetting rundt sugekontakt (slangens tilkoblingspunkt) så anbefales det kun tettetape.

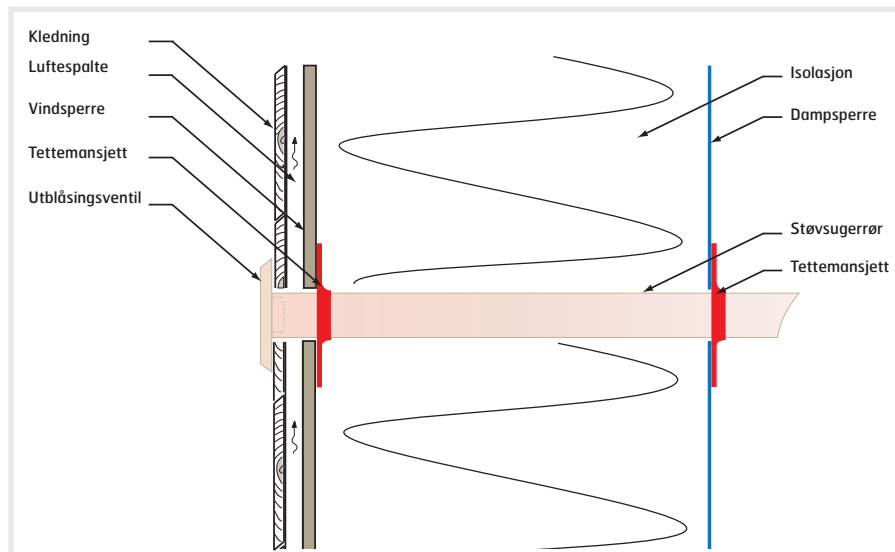


Fig. 6

7. Tetting for kjøkkenavtrekk

Tetting i vegg gjøres på samme måte som beskrevet for avkastnippel/kombiboks og sentralstøvsuger, fig. 2 og 6. Ved evt. avkast gjennom tak tettes vindspærre og dampspærre på samme måte som beskrevet for Takhatt V13, V,

VS og Soilavlifter, fig. 3. Det anbefales også her å bruke teleskopkanaler i vegg- og takgjennomføringer for en enklere montering. Lengre kanaler monteres videre når tetting er utført.

8. Cellegummiisolerte kanaler

Der et cellegummiisolert kanal bryter en fuktspærre, må man forsikre seg om at gjennomføringen blir helt tett. Man kan ikke føre en cellegummiisolert kanal rett gjennom en fukt-/vindspærre. Vi anbefaler å gjennomføre i hht. figuren for å få et tett resultat.

Den cellegummiisolert kanalen føres gjennom hullet på tetningsmansjetten. Mansjetten skal være en størrelse større enn kanalen. Dvs. at hvis man har et cellegummiisolert kanal i dimensjonen Ø160, skal tetningsmansjetten for Ø200 benyttes.

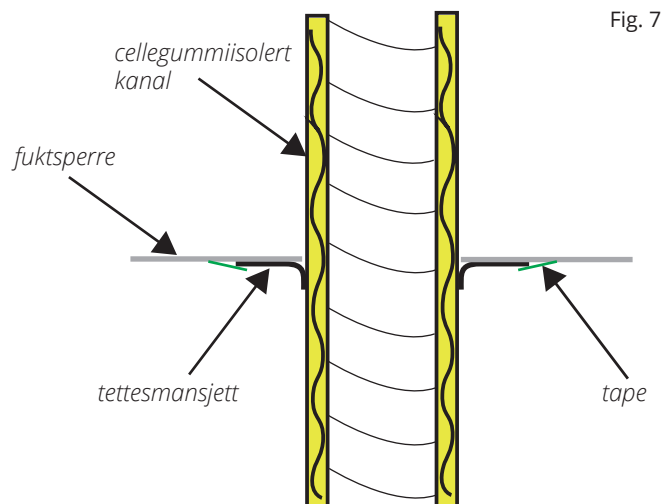


Fig. 7

1. Produktbeskrivning

Flexit tätningsprodukter

Flexit tätningsprodukter består av en serie manschetter som är anpassade till den enskilda komponenten i ventilationssystemet och centralsugarsugaranläggningen, som bryter fuktspärren och vindspärren i bostaden. Manschetterna säkerställer att genomföringar som görs i vägg/tak för anslutning av Flexit-produkter tätas ordentligt.

Enkel montering

Produkterna är anpassade till den enskilda komponenten och är tydligt märkta. Manschetterna träs över genomföringen och fästs mot underlaget med Flexit tätnings-tejp.

Material tätningsmanschetter

Tätningsmanschetterna är producerade i EPDM-gummi med bra åldrings- och temperaturegenskaper. Hålen för genomföringarna är ca 25 % mindre än själva genomföringen. Materialet är väl töjbart så att det är enkelt att uppnå tillräcklig tätning.

Material tätningstejp

Flexit tätningstejp är en tejp med elastisk PE-folie och akryllim. Denna kombination ger en lång livslängd och snabb montering (omedelbar vidhäftning). För enklast möjliga hantering levereras tejpens med täckpapper av silikon som tas bort innan användning. Man kan då klippa till önskad längd innan monteringen.

Användningsområden tätningstejp

Tätningstejpen används för att fästa manschetter mot fuktspärr och vindspärr. Kan även användas för att tätta sprickor i spärrmaterialet. Fäster på spån-/OSB-plattor, plast, papp, blank metall, kryssfanér, glas och undertak. Vi rekommenderar inte att använda tejpens på grova ytor, betong, mursten eller material som innehåller bitumen. Ytorna ska vara rena, torra och fettfria innan monteringen.

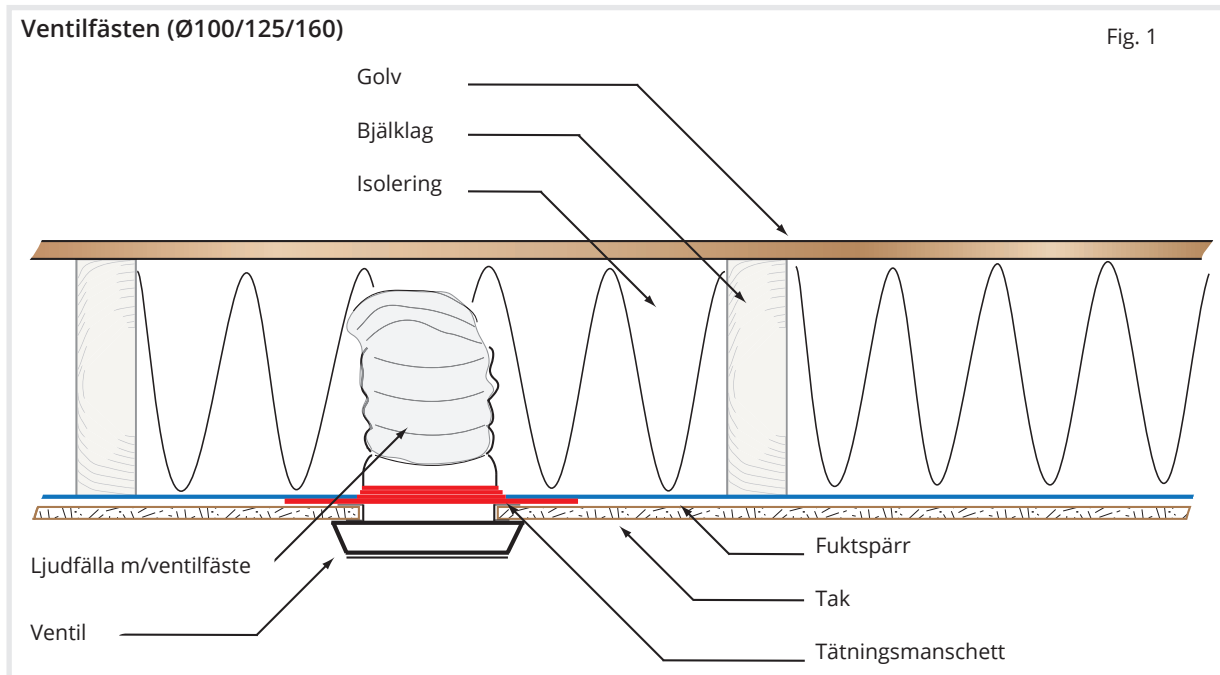
Isoleringsringar

Isoleringsringar används där isolerade kanaler går genom spärrlager. Kanal isolerad med isoleringsstrumpa som förs genom tätningsmanschett ger inte tillräcklig tätning. Istället skarvas genomföringen med muff eller nippel och isoleringsringar. Isoleringsringarna placeras på båda sidor av tätningsmanschetten, så att genomföringen är isolerad mot kondens. Isoleringsstrumpa fästs på isoleringsringen/tätningsmanschetten med tätningstejp.

Ringarnas tjocklek är 25 mm och innerdiametern är anpassad till kanaldimensionen. Isoleringsringarna är producerade i skumplast där en sida är försedd med täckpapper och lim. Ta bort täckpappret och limma isoleringsringen mot underlaget.

2. Monteringsbeskrivning

Följande beskrivningar är det rekommenderade tillvägssättet. Detta kan variera en aning eftersom byggpraxis inte alltid är helt identisk.



Fäst manschetten underifrån. Skär ut hål i fuktspärren enligt ventilfästet.



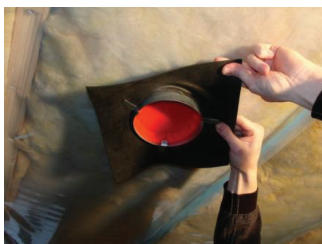
Tryck upp plasten, vik in fästöglorna.



Trä manschetten över fästöglorna.



Vik tillbaka fästöglorna.



Dra ned manschetten till fästöglorna (då bygger kragen mot taket).



Tryck ventilfästet och manschetten mot plasten.



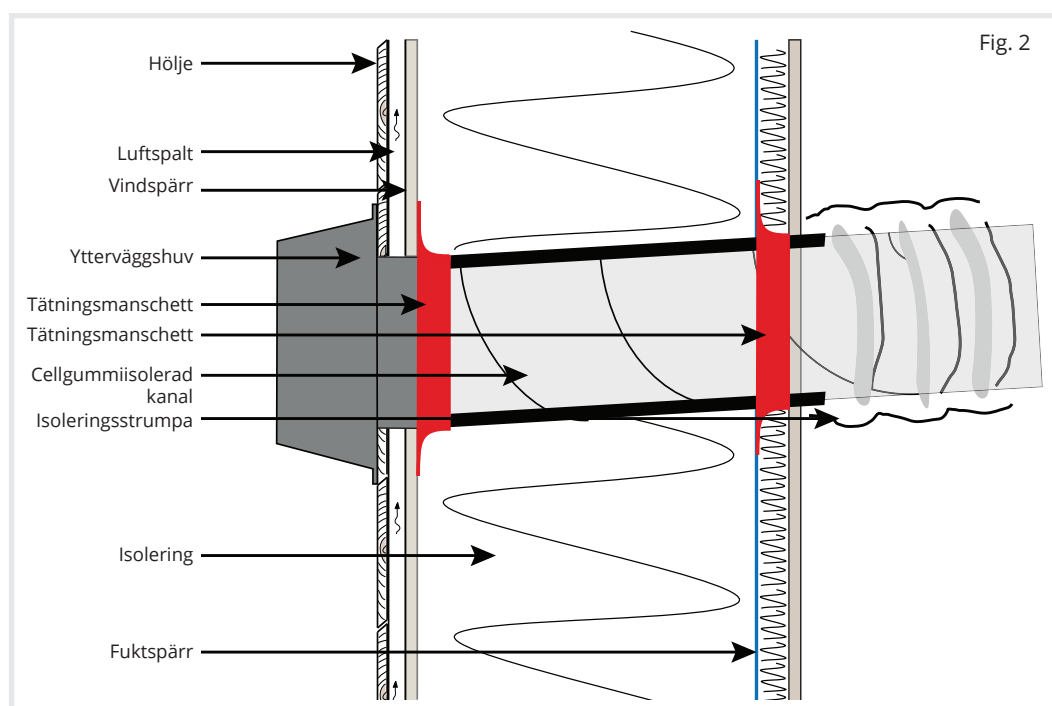
Klipp till passande tejplängder och fäst manschetten längs fyra kanter.



3. Avluftnippel och ytterväggshuv V13

Tätning mot vindspärr görs från insidan när frånluftsnippeln/ytterväggshuven är monterad på yttervägg (fig. 2). Trä på manschetten på kanalen och fäst den mot vindspärren med tätningstejp.

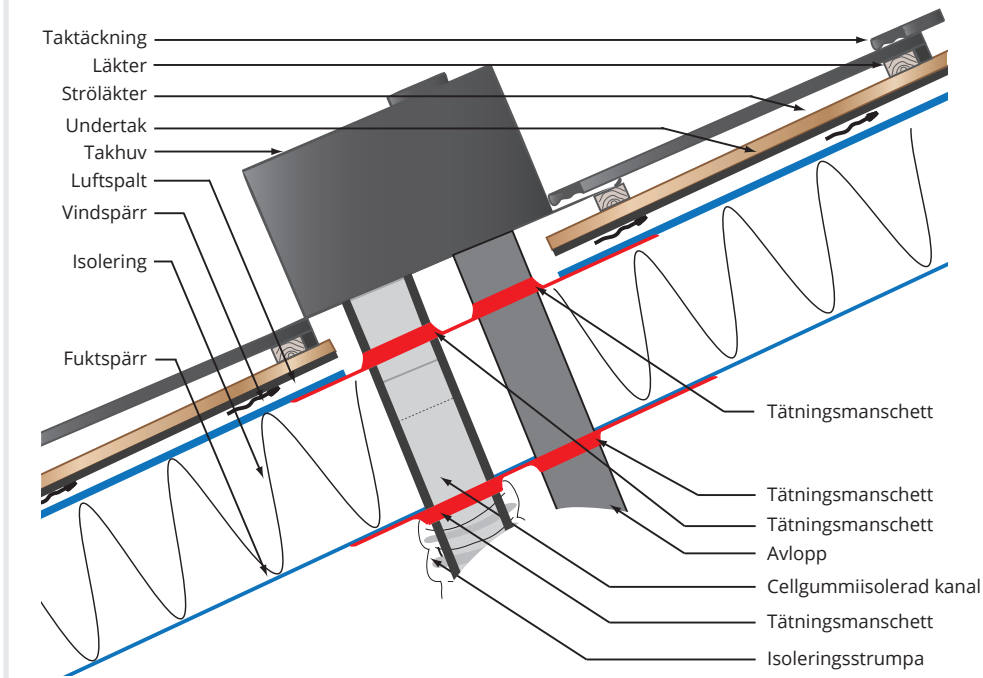
Om väggen är isolerad med fuktspärr invändigt ska motsvarande tätning göras från insidan mot fuktspärren med motsvarande manschett. I detta fall rekommenderar vi att använda cellgummiisolerade kanaler genom väggen för enklare montering. Genomföringen i väggen kan då göras färdig och tätas innan längre kanaler monteras vidare.



4. Takhuv V13, V, VS och avloppsventil

Skiss V – isolerat brädtak

Fig. 3



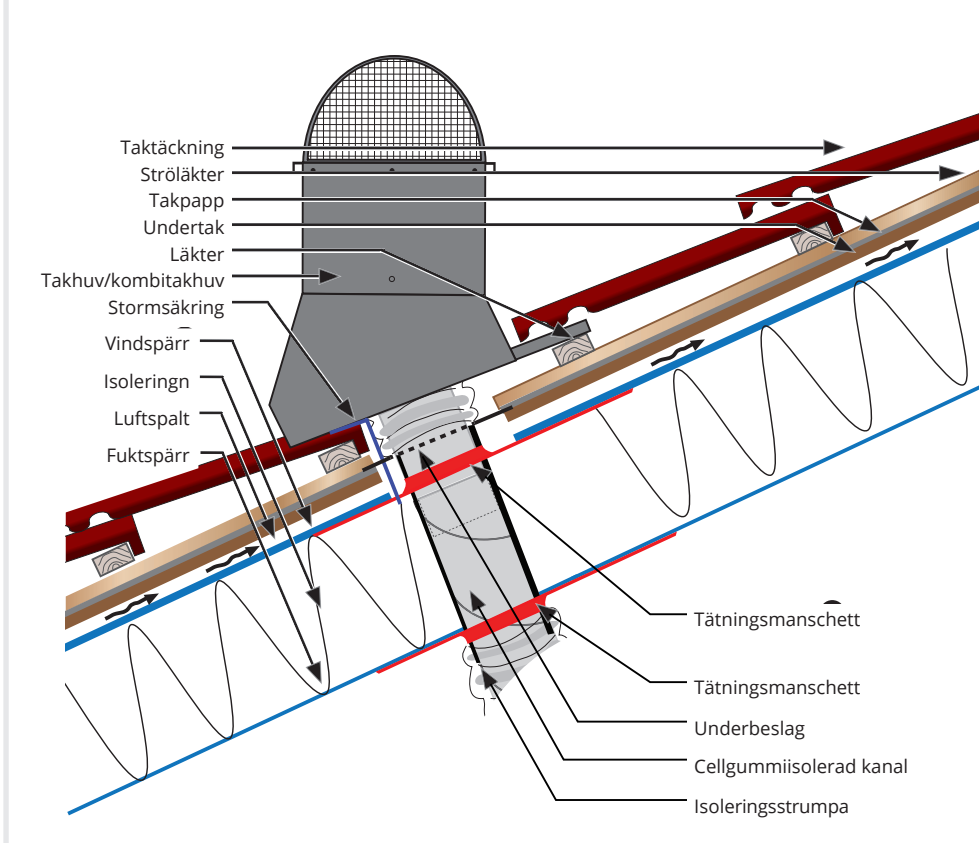
Tätning mot vindspärr görs från insidan när takhuv/avloppsavlufaren är monterad på tak (fig. 3). Trä på manschetten över kanalerna och fäst den mot underlaget med tätningstejp.

Om väggen är isolerad och har fuktspärr invändigt ska motsvarande tätning göras från insidan mot fuktspärren med motsvarande manschett. I detta fall rekommenderar vi att använda cellgummiisolerade kanaler genom taket för enklare montering.

Avloppsröret kan skarvas med avloppsskarvmuff och ev. kort rör. Genomföringarna i taket kan då göras färdiga och tätas innan längre kanaler monteras vidare.

Skiss V13 – isolerat brädtak

Fig. 4



Takhuv V13 är utan avlopp (fig. 4). Här används en enkel tätningmanschett.

Takhuv V13 har returkoppling för både uteluft och frånluft. Här används två enkla tätningmanschetter som tejp.

5. Takhuv VS 160 Universal

Tätning mot vindspärr görs med hjälp av lämpligt tätningmaterial på underkrage och vindspärr. Flexit tätningstejp kan användas under förutsättning att underlaget i taket är som nämnt tidigare under Användningsområden (s. 10).

Man kan alternativt också täta med manschett mot vindspärr från insidan. (Alternativ tätning fig. 5).

Manschetten träs över genomföringarna och fästs mot

underlaget med tätningstejp. Om taket är isolerat med fuktspärr invändigt ska motsvarande tätning göras från insidan mot fuktspärren med motsvarande manschett. I detta fall rekommenderar vi att använda cellgummiisolerade kanaler genom taket för enklare montering. Avloppsröret kan skarvas med avloppsskarvmuff och ev. kort rör. Genomföringarna i taket kan då göras färdiga och tätas innan längre kanaler monteras vidare.

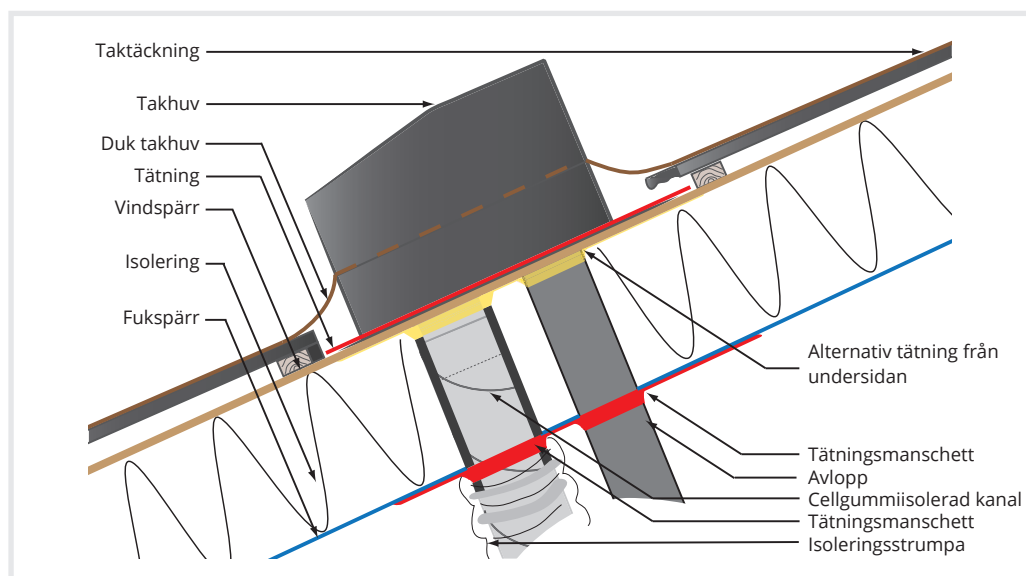


Fig. 5

6. Tätningsmanschett för centralsugare

Denna manschett är anpassad till rör och tillbehör i samband med installation av centralsugare. Gör tätningen som i fig. 6. Tätningsbehovet finns i första hand vid utblåsningsventilen från väggen.

Tätning mot vindspärr görs från insidan när utblåsningsventilen är monterad från utsidan och rör påmonterat. Här kan man enkelt kapa rör till önskad längd och skarva vidare med skarvmuff. Trä på manschetten på röret och fäst den på vindspärren med tätningstejp.

Om väggen är isolerad och har fuktspärr invändigt ska motsvarande tätning göras från insidan mot fuktspärren med motsvarande manschett.

Ev. ytterligare genomföringar i bostaden som bryter spärrlagret tätas på samma sätt. Vid behov av tätning runt sugkontakt (slangens anslutningspunkt) rekommenderas endast tätningstejp.

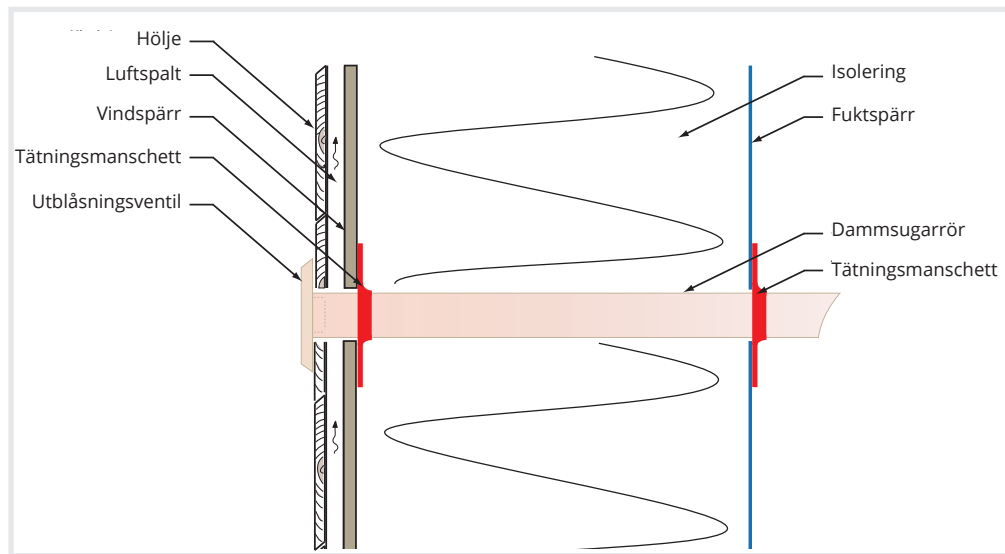


Fig. 6

7. Tätning för köksfrånluft

Tätning i vägg görs på samma sätt som beskrivs för frånluftsnippel/ytterväggshuv och centralsugare, fig. 2 och 6. Vid ev. frånluft genom tak tätas vindspärren och fuktspärren på samma sätt som beskrivs för takhuv V13,

V, VS och avloppsventil, fig. 3. Även här rekommenderar vi att använda teleskopkanaler i vägg- och takgenomföringar för enklare montering.

Längre kanaler monteras vidare när tätningen är utförd.

8. Cellgummiisolerade ventilationskanaler

Där ett cellgummiisolerad ventilationskanal bryter en fuktspärr måste man se till att genomföringen blir helt tät.

Man kan inte föra en cellgummiisolerad kanal rakt genom en fukt-/vindspärr. Vi rekommenderar att genomföra i enlighet med figuren för att få ett tätt resultat. Den cellgummiisolerade kanalen förs genom hålet på tätningsmanschetten. Manschetten ska vara en storlek större än ventilationskanalen. Om man har ett cellgummiisolerad ventilationskanal i dimensionen $\text{Ø}160$ ska alltså tätningsmanschetten för $\text{Ø}200$ användas.

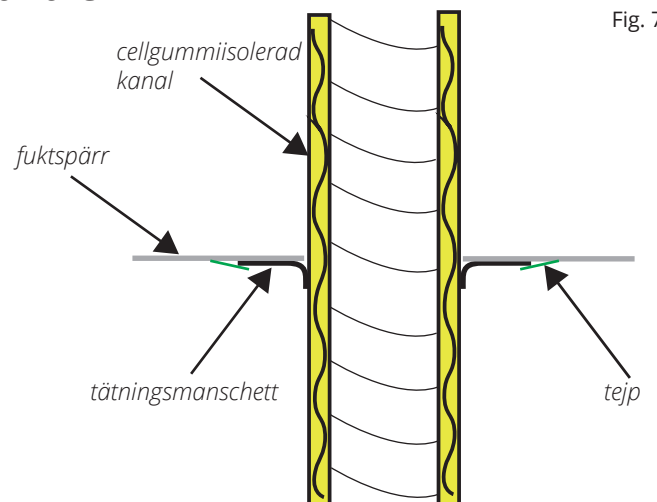


Fig. 7

1. Produktbeskrivelse

Flexit tætningsprodukter

Flexit-tætningsprodukter består af en serie manchetter, der er tilpasset den enkelte komponent i ventilationsanlægget og centralstøvsugeranlægget, og som bryder dampspærren og vindspærren i boligen. Manchetterne sikrer, at gennemføringer i væg/tag til tilslutning til Flexit-produkter er tilstrækkeligt tætte.

Nem montering

Produkterne er tilpasset den enkelte komponent og tydeligt mærket. Manchetterne trækkes over gennemføringen og fastgøres mod underlaget med Flexit-tætningstape.

Materiale, tætningsmanchetter

Tætningsmanchetterne er fremstillet af EPDM-gummi med gode ældnings- og temperaturegenskaber. Hullerne til gennemføringer er ca. 25 % mindre end selve gennemføringen. Materialet har god strækbarhed, som gør det let at opnå en passende tætning.

Materiale, tætningstape

Flexit tætningstape er en tape med elastisk PE-folie og akrylklæber. Denne kombination sikrer lang levetid og hurtig montering (hurtig vedhæftning). For at sikre den nemmest mulige håndtering leveres tapen med dækpapir af silikone, som fjernes inden brug. Det gør det muligt at klippe de ønskede længder af inden montering.

Anvendelsesområder, tætningstape

Tætningstapen anvendes til at fastgøre manchetterne på dampspærre og vindspærre. Den kan også anvendes til at tætte rifter i spærrematerialet. Klæber på spån-/OSB-plader, plast, pap, glat metal, krydsfiner, glas og undertag. Det anbefales ikke at bruge tapen på ru overflader, beton, mursten eller materialer, der indeholder bitumen. Overfladerne skal være rene, tørre og fedtfri inden montering.

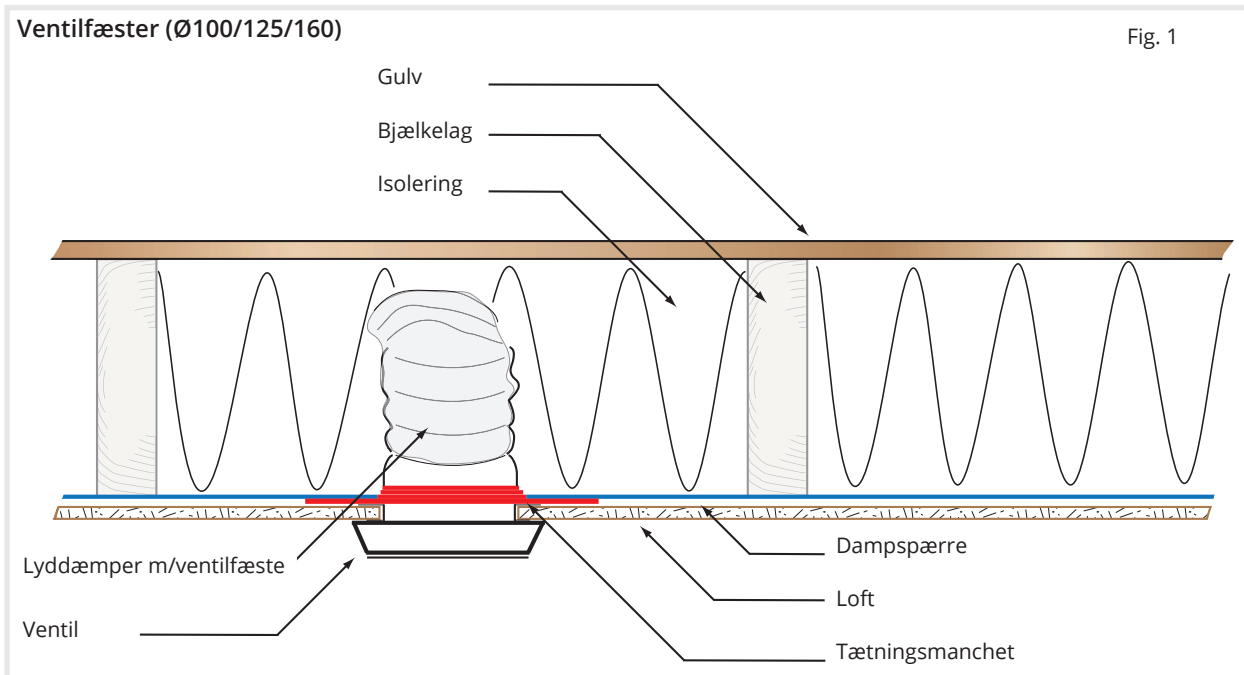
Isolationsringe

Isolationsringe anvendes de steder, hvor isolerede kanaler føres gennem spærrelaget. Kanal isoleret med isoleringsstrømpe, der føres gennem tætningsmanchetter giver ikke tilstrækkelig tætning. I stedet skal gennemføringen beskyttes med muffe eller studs og isolationsringe. Isolationsringe placeres på begge sider af tætningsmanchetten, så gennemføringen er isoleret mod kondens. Isolationsstrømpe fastgøres til isolationsring/tætningsmanchet med tætningstape.

Ringene har en tykkelse på 25 mm og en indvendig diameter iht. kanaldimensionerne. Isolationsringene er fremstillet i skumplast, hvor den ene side er påført dækpapir og lim. Dækpapiret fjernes, og isolationsringen limes på underlaget.

2. Monteringsbeskrivelse

Den anbefalede fremgangsmåde er beskrevet i det følgende.
 Dette kan variere noget, da byggepraksis ikke er helt ens i alle tilfælde.



Manchetten fastgøres fra undersiden. Skær hul i dampspærren iht. ventilfæstet.



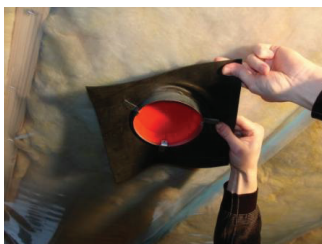
Tryk plasten op, og fold fastgørelseselementerne ind.



Træk manchetten op over fastgørelseselementerne.



Fold fastgørelseselementerne tilbage.



Træk manchetten ned til fastgørelseselementerne (så kraven hviler på taget).



Tryk ventilfæstet og manchetten mod plasten.



Klip tape af i passende længder, og fastgør manchetten langs alle fire kanter.

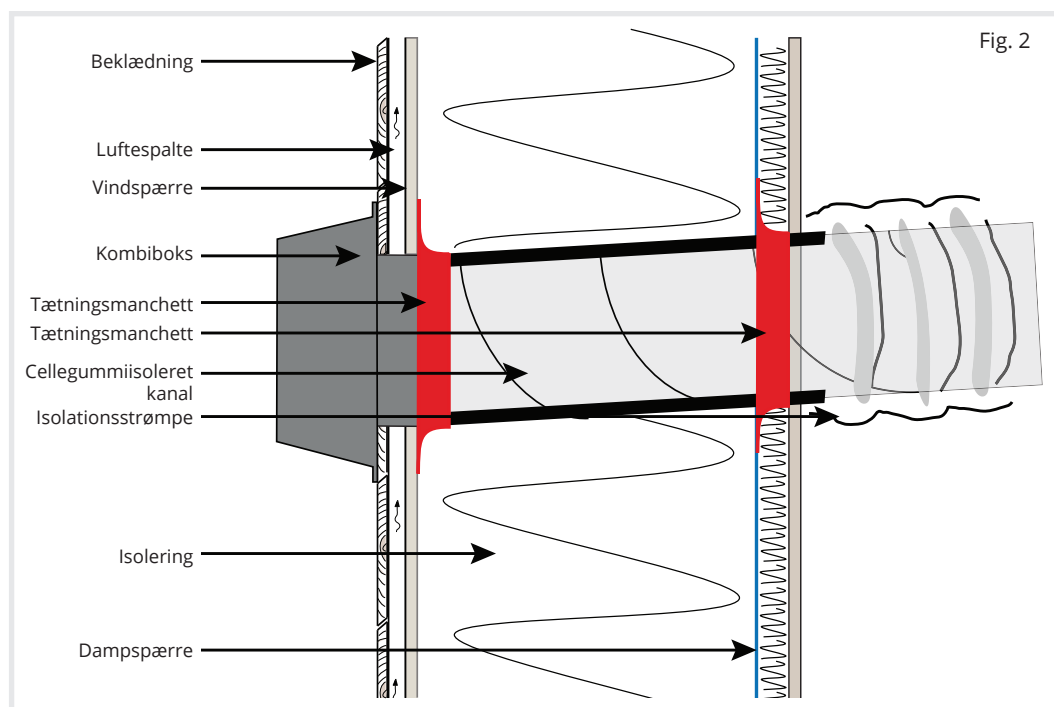


3. Udblæsningsstuds og kombiboks V13

Tætning mod vindspærren foretages fra indersiden, når udblæsningsstuds/kombiboksen er monteret på en ydervæg (fig. 2).

Manchetten trækkes på kanalen og fastgøres på vindspærren med tætningsstape.

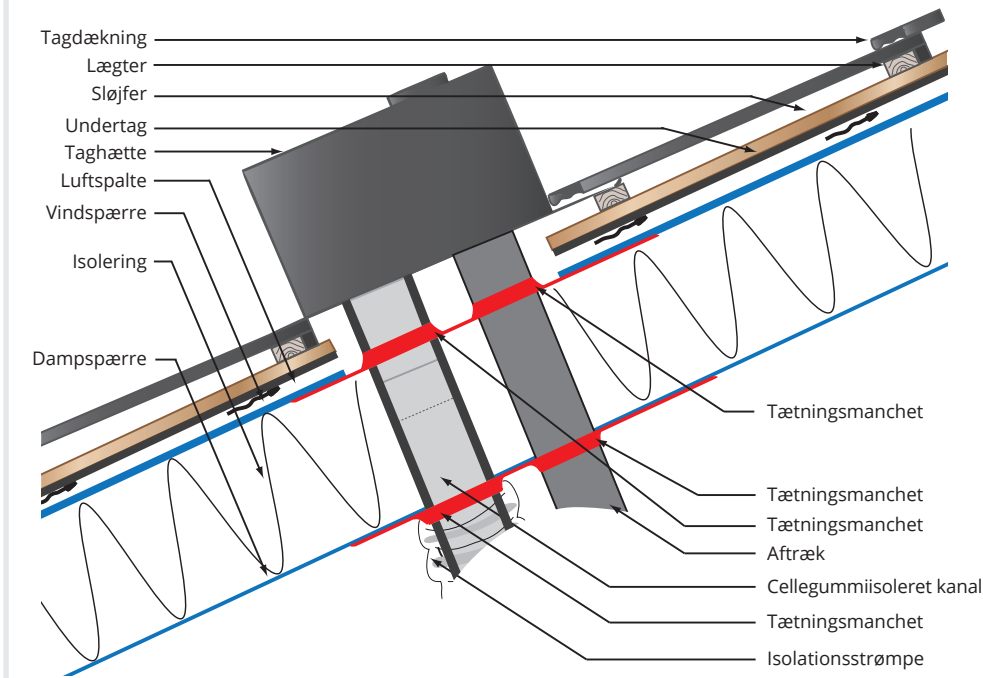
Hvis væggen er isoleret og forsynet med dampspærre indvendigt, skal der foretages en tilsvarende tætning fra indersiden mod dampspærren med en tilsvarende manchette. I dette tilfælde anbefales det at anvende cellegummiisolerede kanaler gennem væggen for at gøre monteringen nemmere. Gennemføringen i væggen kan derefter færdiggøres og tættes inden videremontering af længere kanaler.



4. Taghætte V13, V, VS og aftræksrør

Tegning V – isoleret bræddetag

Fig. 3



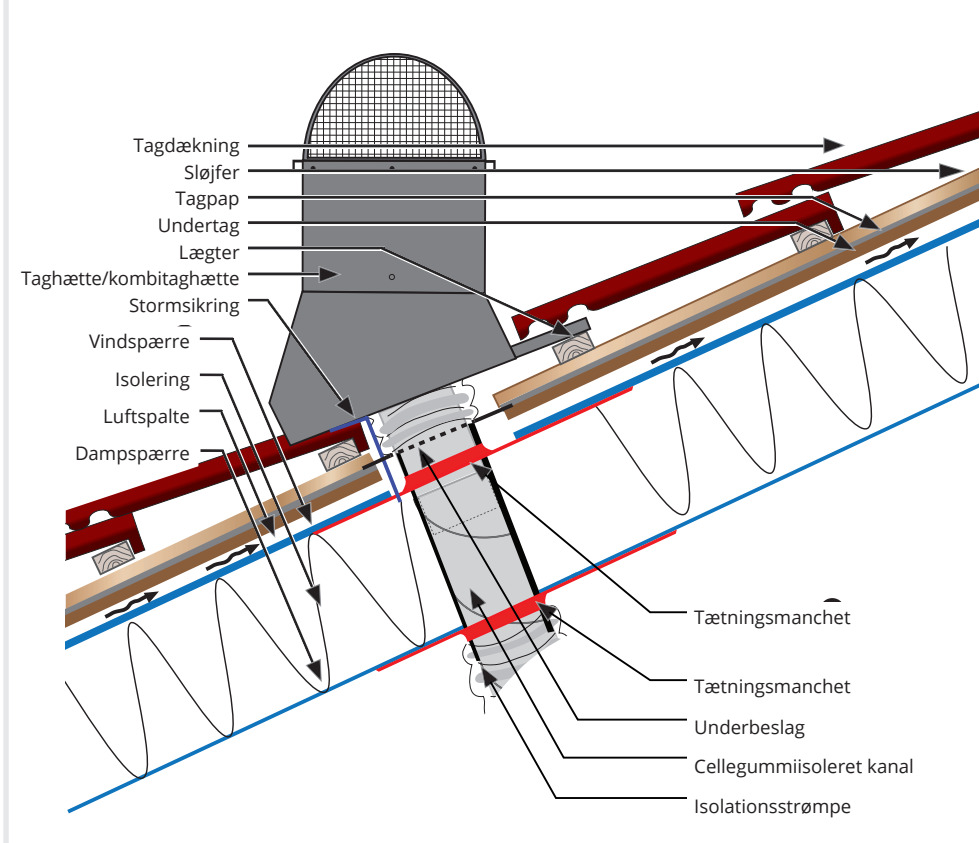
Tætning mod vindspærre foretages fra indersiden, når der er monteret taghætte/aftræksrør på taget (fig. 3). Manchetten trækkes over kanalerne og fastgøres mod underlaget med tætningsstape.

Hvis væggen er isoleret og forsynet med dampspærre indvendigt, skal der foretages en tilsvarende tætning fra indersiden mod dampspærren med en tilsvarende manchet. I dette tilfælde anbefales det at anvende cellegummiisolerede kanaler gennem taget for at gøre monteringen nemmere.

Aftræksrøret kan beskyttes med beskyttelsesmuffe og evt. kort rør. Gennemføringerne i taget kan derefter færdiggøres og tættes inden videremontering af længere kanaler.

Tegning V13 – isoleret bræddetag

Fig. 4



Taghætte V13 er uden aftræk (fig. 4). Her anvendes en enkelt tætningsmanchet.

Taghætte V13 Kombi har tilbagekobling for både udeluft og udblæsning. Her anvendes to enkle tætningsmanchetter, som tapes.

5. Taghætte VS 160 Universal

Tætning mod vindspærre kan foretages ved hjælp af et egnet tætningsmateriale på undertag og vindspærre. Flexit-tætningstape kan anvendes, hvis tagets underlag er som tidligere nævnt under Anvendelsesområder (side 16). Alternativt kan det tættes med en manchet mod vindspærren fra indersiden. (Alternativ tætning, fig. 5). Manchetten trækkes over gennemføringerne og fastgøres på underlaget med tætningstape. Hvis taget er isoleret og forsynet med dampspærre indvendigt, skal

der foretages en tilsvarende tætning fra indersiden mod dampspærren med en tilsvarende manchet. I dette tilfælde anbefales det at anvende cellegummiisolerete kanaler gennem taget for at gøre monteringen nemmere. Aftræksrøret kan beskyttes med beskyttelsesmuffe og evt. kort rør. Gennemføringerne i taget kan derefter færdiggøres og tættes inden videremontering af længere kanaler.

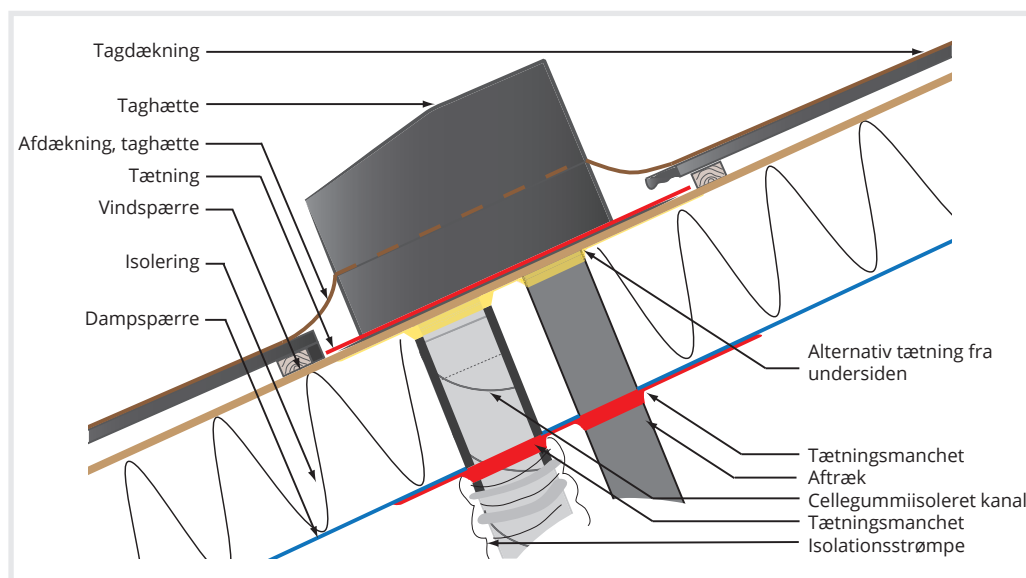


Fig. 5

6. Tætningsmanchet til centralstøvsuger

Denne manchet er tilpasset rør og tilbehør i forbindelse med installation af centralstøvsuger. Tætning udføres som vist i fig. 6. I det væsentlige vil der være behov for tætning ved udblæsningsventilen, som føres ud af væggen.

Tætning mod vindspærren foretages indefra, når udblæsningsventilen er monteret fra ydersiden, og der er påmonteret rør. Her er det nemt at skære rør til i den ønskede længde og fortsætte beskyttelsen med beskyttelsesmuffe. Manchetten trækkes på røret og

fastgøres til vindspærren med tætningsstape.

Hvis væggen er isoleret og forsynet med dampspærre indvendigt, skal der foretages en tilsvarende tætning fra indersiden mod dampspærren med en tilsvarende manchet.

Andre eventuelle gennemføringer i boligen, som bryder spærrelaget, tættes på samme måde. Ved behov for tætning omkring en sugekontakt (slangens tilkoblingspunkt) anbefales det kun at anvende tætningsstape.

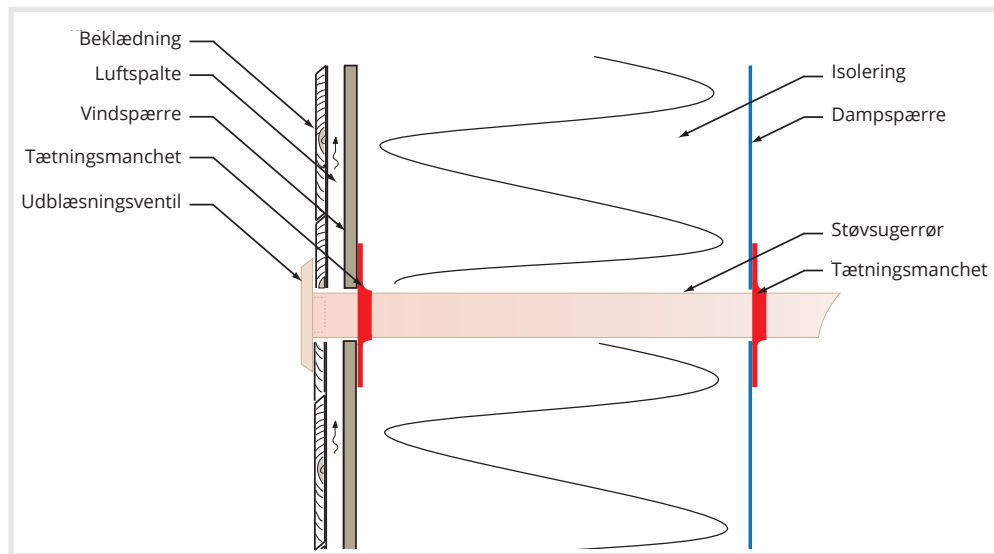


Fig. 6

7. Tætning til køkkenaftræk

Tætning i væg foretages på samme måde som beskrevet for udblæsningsstuds/kombiboks og centralstøvsuger, fig. 2 og 6. Ved evt. udblæsning gennem taget tættes vindspærre og dampspærre på samme måde som beskrevet for Taghætte V13, V, VS og aftræksrør, fig. 3.

Også her anbefales det at anvende teleskopkanaler i væg- og taggennemføringer for at gøre monteringen nemmere.

Længere kanaler monteres videre, når tætningen er udført.

8. Cellegummiisolerede kanaler

De steder, hvor et cellegummiisoleret kanal bryder en fugtspærre, skal det kontrolleres, at gennemføringen er helt tæt.

En cellegummiisoleret kanal kan ikke føres direkte gennem en fugt-/vindspærre. Vi anbefaler at gennemføre iht. tegningen for at sikre et tæt resultat.

Den cellegummiisolerede kanal føres gennem hullet på tætningsmanchetten. Manchetten skal være én størrelse større end kanalen. Det betyder, at tætningsmanchetten til Ø200 skal anvendes, hvis man har en cellegummiisoleret kanal på Ø160.

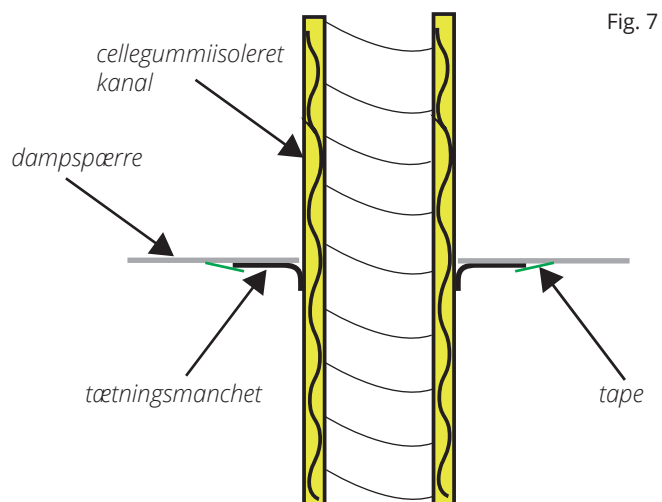


Fig. 7

1. Tuotekuvaus

Flexit tiivistystuotteet

Flexit-tiivistystuotesarja koostuu ilmastointilaitteen ja keskuspolynimurin komponentteihin tarkoitetuista manseteista, jotka asennetaan kosteus- ja tuulisulun läpi. Mansettien avulla varmistetaan, että Flexit-tuotteisiin yhdistämistä varten tehtävät liitokset seiniin ja kattoon tiivistetään riittävän hyvin.

Helppo asentaa

Tuotteet on mukautettu yksittäisiä komponentteja varten ja merkitty selkeästi. Mansetit pujotetaan läpiviennin päälle ja kiinnitetään alustaan Flexit-tiivistysteipillä.

Tiivistysmansettien materiaali

Tiivistysmansetit on valmistettu EPDM-kumista, joten ne kestävät ikääntymistä ja lämpötilanvaihteluja. Läpivientiaukot ovat noin 25 % pienempiä kuin läpivienti. Materiaali venyy, joten riittävä tiiviys on helppo saada aikaan.

Tiivistysteipin materiaali

Flexit-tiivistysteippi on valmistettu joustavasta PE-kalvosta ja akryylipohjaisesta liimasta. Tämä yhdistelmä kestää pitkään ja on nopea asentaa (tarttuu heti). Käsiteltävyyden helpottamiseksi teipissä on silikonitausta, joka irrotetaan ennen käyttöä. Teippi voidaan leikata halutun pituiseksi ennen asentamista.

Tiivistysteipin käyttökohteita

Mansetit kiinnitetään kosteus- ja tuulisulkuun tiivistysteipin avulla. Sitä voidaan käyttää myös sulkumateriaalin repeämien tiivistämiseen. Teippi kiinnittyy lastulevyyn, muoviin, pahviin, sileään metalliin, vaneriin, lasiin ja alakattoon. Ei ole suositeltavaa käyttää teippiä epätasaisille pinnoille, betonille, tiilelle eikä bitumia sisältäville materiaaleille. Pintojen tulee olla puhtaita, kuivia ja rasvattomia ennen asentamista.

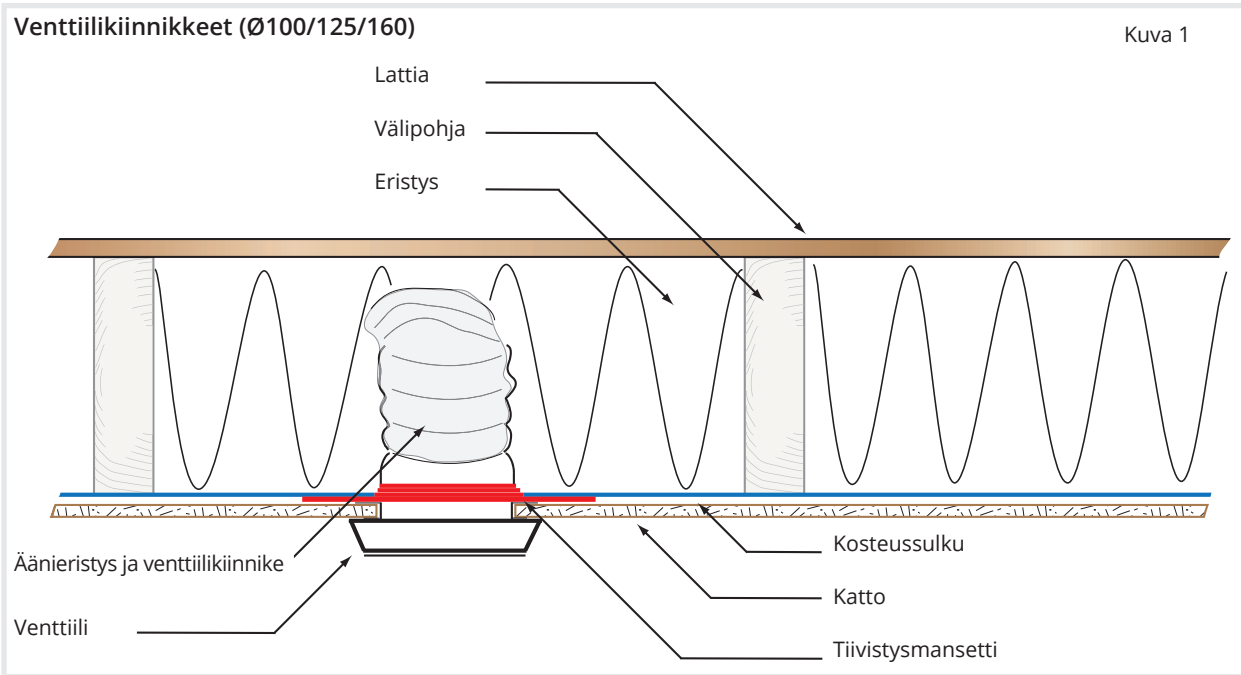
Eristysrenkaat

Eristysrenkaita käytetään paikoissa, joissa eristetyt kanavat viedään sulkukalvon läpi. Tiivistysholkin läpi kulkevalla eristyssukalla eristetty kanava ei tiivistä riittävästi. Läpivientiin kiinnitetään muhvi tai liitäntä ja eristysrenkaat. Eristysrenkaat asetetaan tiivistysmansetin molemmille puolille, jotta läpivienti eristetään tiivistyvää vettä vastaan. Eristyssukka kiinnitetään eristysrenkaaseen/tiivistysmansettiin tiivistysteipillä.

Renkaiden paksuus on 25 mm. Sisäläpimita määräytyy kanavan mittojen mukaan. Eristysrenkaat on valmistettu vaahtomuovista. Niiden toisella puolella on taustapaperi ja liima. Taustapaperi irrotetaan ja eristysrenkas liimataan alustaan.

2. Asennuksen kuvaus

Suosittelun asennus kuvataan tässä luvussa. Vaihteluja voi esiintyä, koska rakennuskäytännöt voivat vaihdella.



Mansetti kiinnitetään alapuolelta. Leikkaa aukko kosteussulkua ja venttiilin kiinnikettä varten.



Paina muovi kiinnityskorvakkeisiin.



Pujota mansetti kiinnityskorvakkeiden yli.



Levitä kiinnityskorvakkeet takaisin.



Pujota mansetti kiinnityskorvakkeisiin (tällöin kaulus painuu kattoon vasten).



Paina venttiilikiinnikettä ja mansettiä muovia vasten.



Leikkaa teipistä sopivan mittaisia paloja. Kiinnitä mansetti neljältä sivulta.

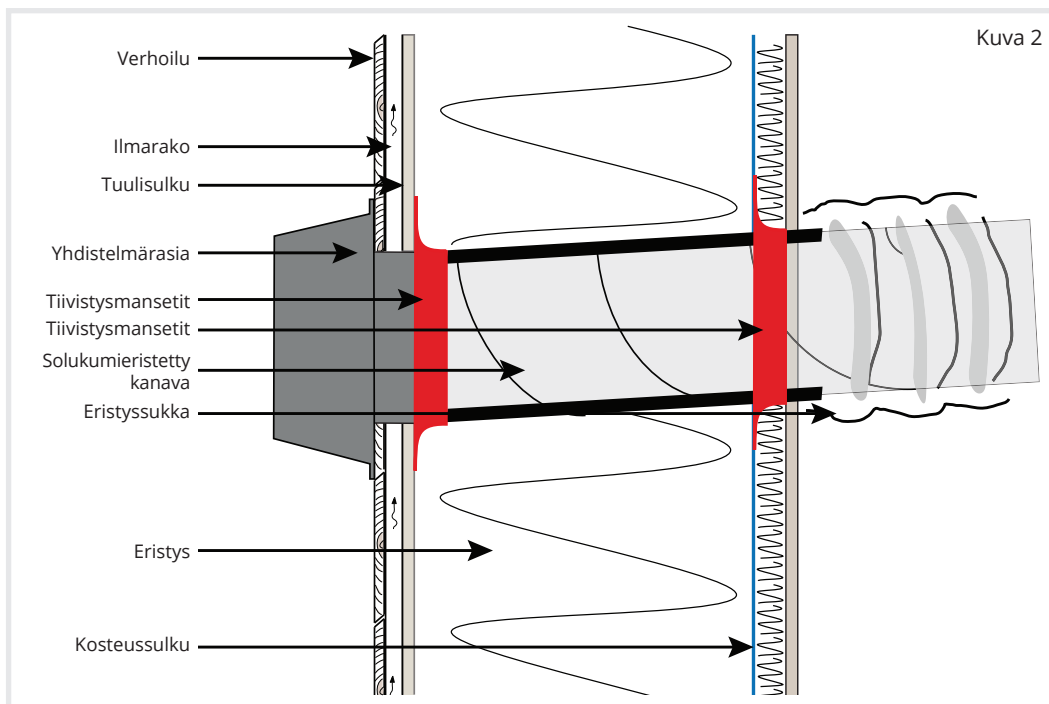


3. Poistoliitäntä ja yhdistelmärasia V13

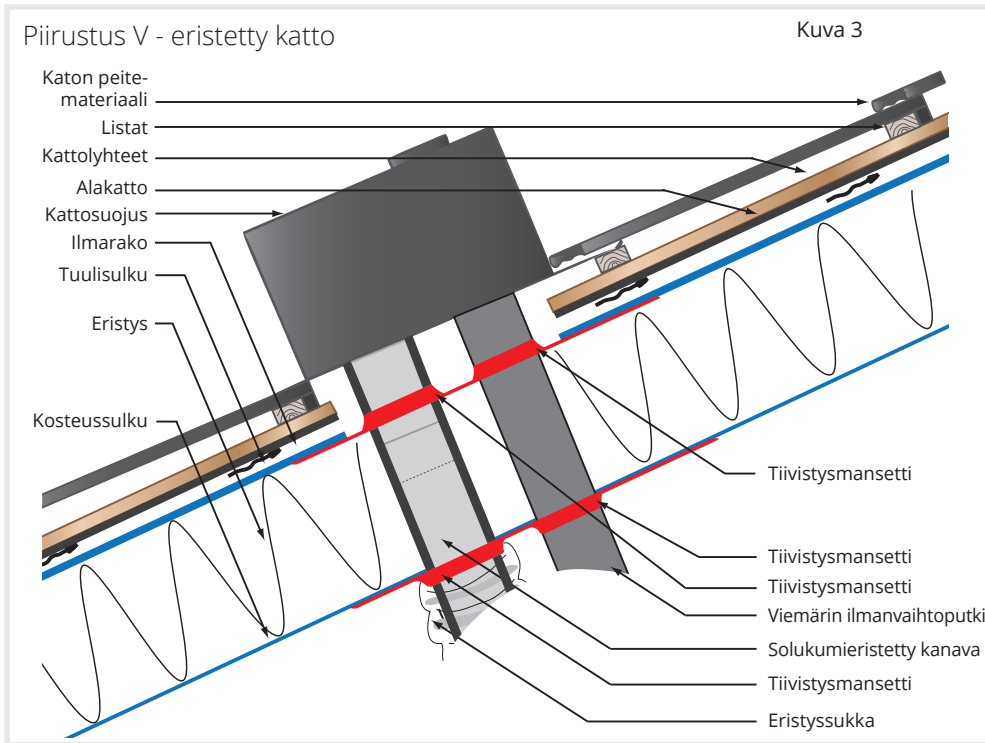
Kun poistoliitäntä/yhdistelmärasia on asennettu ulkoseinään (kuva 2), tiivistäminen tuulisulkuun tehdään sisäpuolelta.

Mansetti pujotetaan kanavaan ja kiinnitetään tuulisulkuun tiivistysteipillä.

Jos seinä on eristetty ja sen sisäpuolella on kosteussulku, tiivistä sisäpuolelta kosteussulkua vasten tarvittavalla mansetilla. Tällöin on suositeltavaa käyttää solukumieristetty kanavia seinää vasten asennuksen helpottamiseksi. Seinäläpivienti voidaan tehdä valmiiksi ja tiivistää ennen pidempien kanavien asentamista.



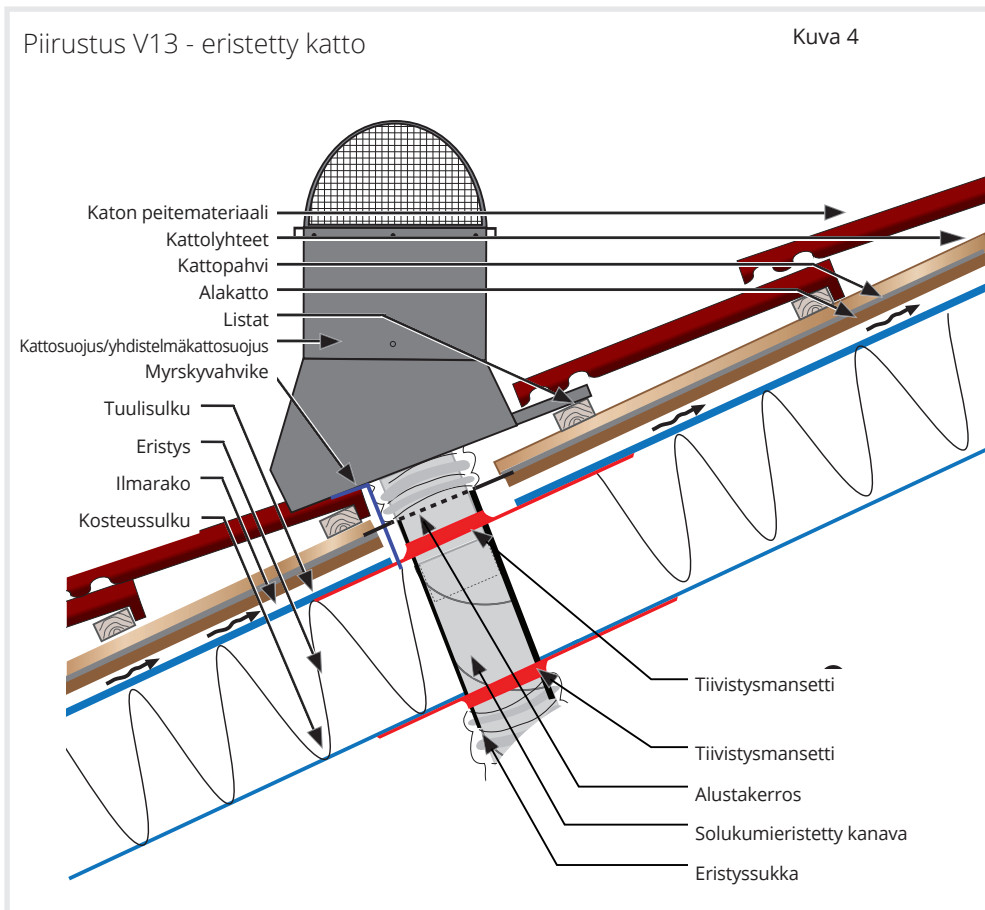
4. Kattosuojaus V13, V, VS ja viemärin tuuletusputki



Jos katolle on asennettu kattosuojaus/viemärin ilmanvaihtoputki (kuva 2), tiivistäminen tuulisulkuun tehdään sisäpuolelta. Mansetti pujotetaan kanaviin ja kiinnitetään alustaan tiivistysteipillä.

Jos seinä on eristetty ja sen sisäpuolella on kosteussulku, tiivistä sisäpuolelta kosteussulkuun vasten tarvittavalla mansetilla. Tällöin on suositeltavaa käyttää solukumieristettyä kanavaa vasten asennuksen helpottamiseksi.

Viemärin ilmanvaihtoputki kiinnitetään kiinnitysmuhviin ja tarvittaessa lyhyeen putkeen. Kattoläpiviennit voidaan tehdä valmiiksi ja tiivistää ennen pidempien kanavien asentamista.



Kattosuojaus V13 ilman viemärin tuuletusputkea (kuva 4). Täällä käytetään yhtä tiivistysmansettia.

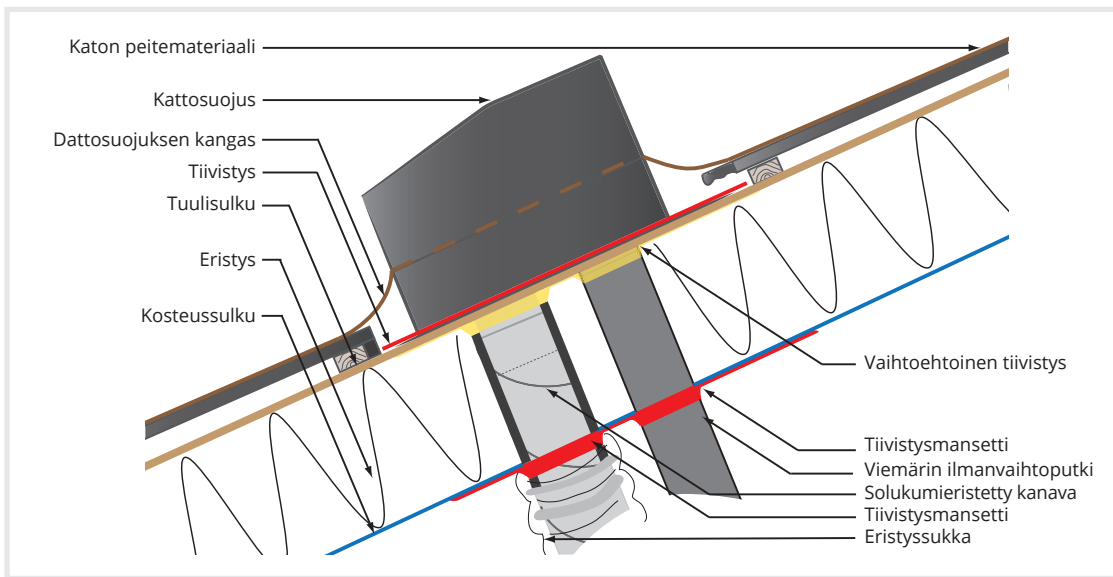
Kattosuojaus V13 Kombi sisältää liitännän sekä ulko- että poistoilmaa varten. Täällä käytetään kahta yksittäistä tiivistysmansettia teippeinä.

5. Kattosuojaus VS 160 Universal

Tiivistäminen tuulisulkuun voidaan tehdä käyttämällä alakauluksessa ja tuulisulussa tarkoitukseen soveltuvaa tiivistysmateriaalia. Flexit-tiivistysteippiä voidaan käyttää, jos katon alakerroksen materiaali on mainittu edellä Käyttökohteet-kohdassa (sivu 22). Vaihtoehtoisesti se voidaan tiivistää mansetilla tuulisulkuun vasten sisäpuolelta. (Vaihtoehtoinen tiivistys on esitetty kuvassa 5).

Mansetti pujotetaan läpivientien päälle ja kiinnitetään

alustaan tiivistysteipillä. Jos katto on eristetty ja sen sisäpuolella on kosteussulku, tiivistä sisäpuolelta kosteussulkuun vasten tarvittavalla mansetilla. Tällöin on suositeltavaa käyttää solukumieristettyä kanava kattoon vasten asennuksen helpottamiseksi. Viemärin ilmanvaihtoputki kiinnitetään kiinnitysmuhviin ja tarvittaessa lyhyeen putkeen. Kattoläpiviennit voidaan tehdä valmiiksi ja tiivistää ennen pidempien kanavien asentamista.



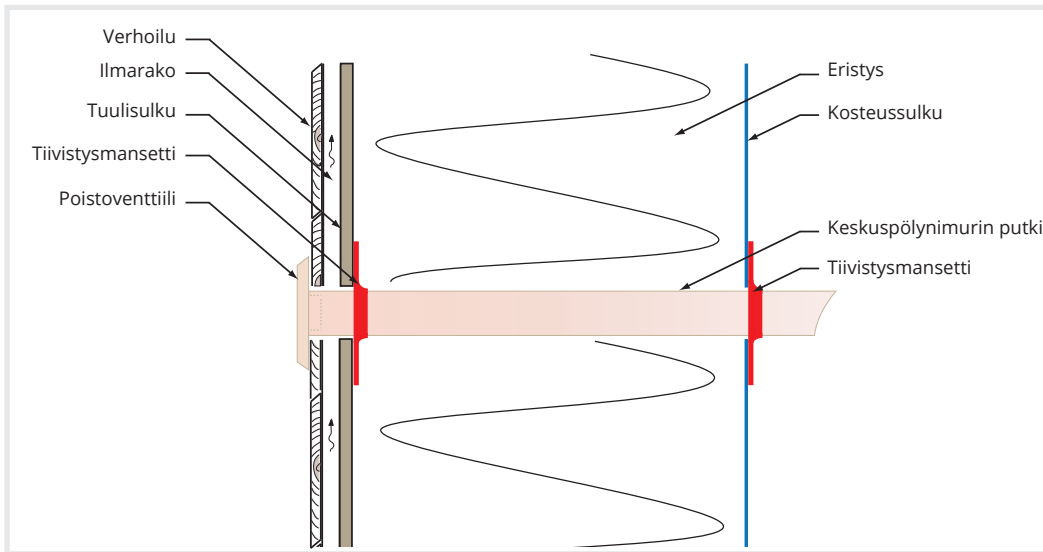
Kuva 5

6. Tiivistysmansetti keskuspölynimuria varten

Tämä mansetti on tarkoitettu keskuspölynimuria asennettaessa käytettävää putkea ja varusteita varten. Tiivistä kuvassa 6 näkyvällä tavalla. Yleensä seinästä ulos työntyvä poistoventtiili on tiivistettävä. Kun poistoventtiili on asennettu ulkopuolelta putkeen, tiivistäminen tuulisulkuun tehdään sisäpuolelta. Putki on helppo katkaista halutun pituiseksi ja työntää työntömuuviin. Mansetti pujotetaan putkeen ja kiinnitetään tuulisulkuun tiivistysteipillä.

Jos seinä on eristetty ja sen sisäpuolella on kosteussulku, tiivistä sisäpuolelta kosteussulkuun vasten tarvittavalla mansetilla.

Mahdolliset muut sulkukerroksen läpiviennit tiivistetään samalla tavalla. Jos imuliitos (letkun liitäntäkohta) on tiivistettävä, vain tiivistysteippiä suositellaan.



Kuva 6

7. Keittiön poistoilmaliitännän tiivistäminen

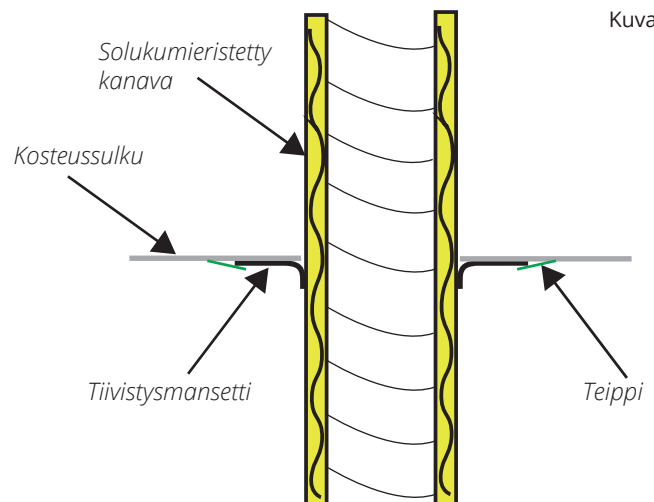
Seinäliitäntä tiivistetään samalla tavalla kuin poistoilmaliitännän/yhdistelmärasian ja keskuspölynimurin liitäntä, kuvat 2 ja 6. Mahdollista poistoliitäntää katon läpi tehtäessä tuuli- ja kosteussulku tiivistetään kohdissa Kattosuojaus V13, V, VS ja Viemärin

tuuletusputki (kuva 3) kuvatuilla tavoilla. On suositeltavaa käyttää seinä- ja kattoläpiviennissä teleskooppikanavia asennuksen helpottamiseksi.

Pidemmät kanavat asennetaan, kun tiivistys on valmis.

8. Solukumieristetyt kierreputket

Jos solukumieristetty kierreputki läpäisee kosteussulun, on varmistettava, että läpiviennistä tulee täysin tiivis. Solukumieristettyä kanavaa ei saa viedä suoraan kosteus-/tuulisulun läpi. Tiiiviin tuloksen varmistamiseksi on suositeltavaa toimia kuvassa esitetyllä tavalla. Solukumieristetty kanava viedään aukon läpi käyttämällä tiivistysmansettia. Mansetin tulee olla yhtä kokoa suurempi kuin kierreputki. Jos solukumieristetyt kierreputken koko on Ø160, on käytettävä koon Ø200 tiivistysmansettia.



Kuva 7

1. Product Description

Flexit sealing products

Flexit sealing products consist of a series of sleeves which are adapted to the individual component in the ventilation system and the central vacuum cleaner system, which breaches the vapour barrier and wind barrier of the home. The sleeves ensure that lead-throughs in walls/roofs for connection to Flexit products, are adequately sealed.

Simple installation

The products are adapted to each component and are clearly marked. The sleeves are slid over the lead-through and are attached to the underlay with Flexit sealing tape.

Material sealing sleeves

The sealing sleeves are made of EPDM rubber with good ageing and temperature properties. Hole for lead-throughs is around 25% smaller than the lead-through. The material has a good extensibility which makes it easy to achieve adequate sealing.

Material sealing tape

Flexit sealing tape is a tape with elastic PE-foil and acrylic adhesive. This combination provides a long lifetime and quick fitting (immediate adhesion). For the simplest possible handling, the tape is supplied with silicon cover paper which is removed before use. You can then cut the required lengths before fitting.

Areas of usage, sealing tape

Sealing tape is used to attach sleeves to vapour barriers and wind barriers. It can also be used to seal tears in barrier materials. Adheres to particle board/OSB board, plastic, cardboard, smooth metal, plywood, glass and roof underlay. It is not recommended to use the tape on rough surfaces, concrete, brick or materials which contain bitumen.

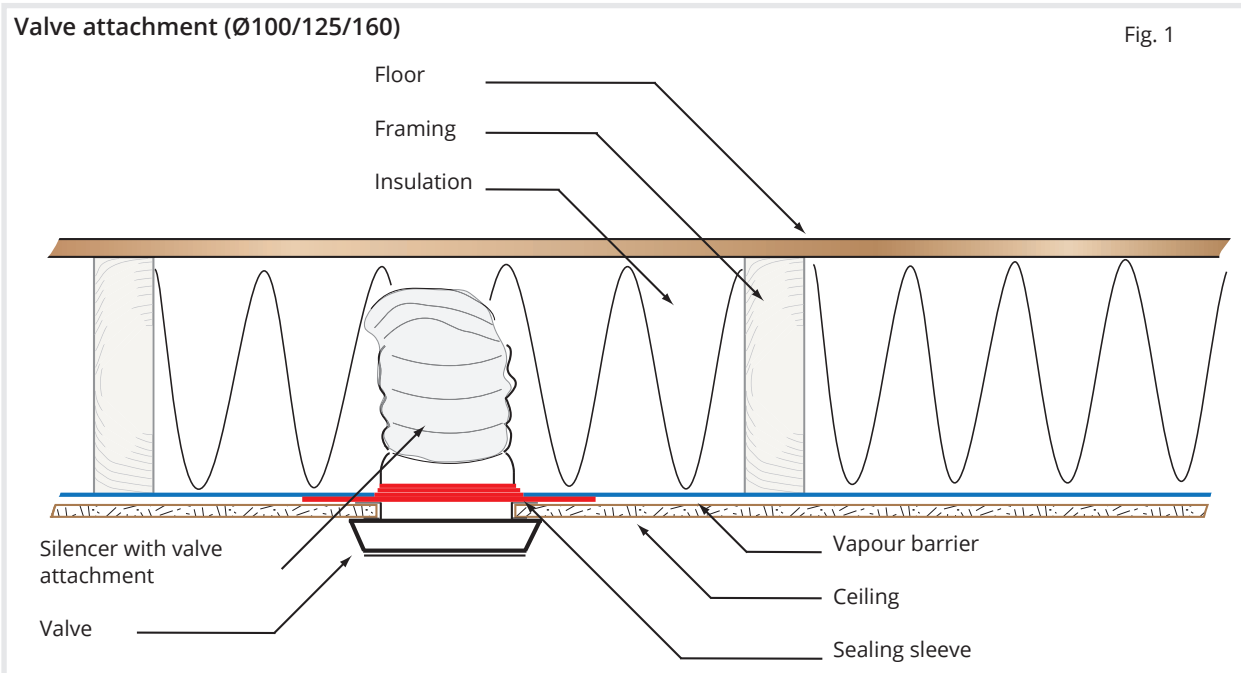
Surfaces are to be clean, dry and grease-free before fitting.

Insulation rings Insulation rings are used where insulated ducts pass through barriers. Duct insulated with insulation sleeve that is passed through a sealing sleeve alone will not give adequate sealing. The lead-through is to instead be joined with a socket sleeve or nipple and insulation rings. Insulation rings are placed on both sides of the sealing sleeve so that the lead-through is condensation insulated. Insulation sleeve is attached to the insulation ring/sealing sleeve using sealing tape. The rings have a thickness of 25mm and the internal diameter is in accordance with duct dimensions. Insulation rings are made of foamed plastic. On one side there is cover paper and adhesive. The cover paper is removed and the insulation ring is glued to the underlay.

2. Installation instructions

The following descriptions are the recommended method.

This can vary as building practice is not completely identical in all cases.



Sleeve is attached from the underside. Cut out a hole in the vapour barrier in accordance with valve attachment.



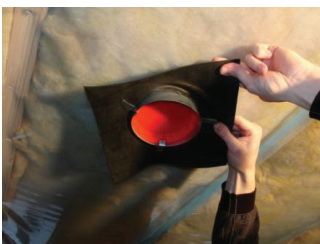
Press up the plastic, fold in attachment ears.



Slide the sleeve up over the attachment ears.



Fold back the attachment ears.



Draw down the sleeve to the attachment ears (the collar builds then towards the roof).



Press the valve attachment and sleeve towards the plastic.



Cut suitable tape lengths and attach the sleeve along four edges.

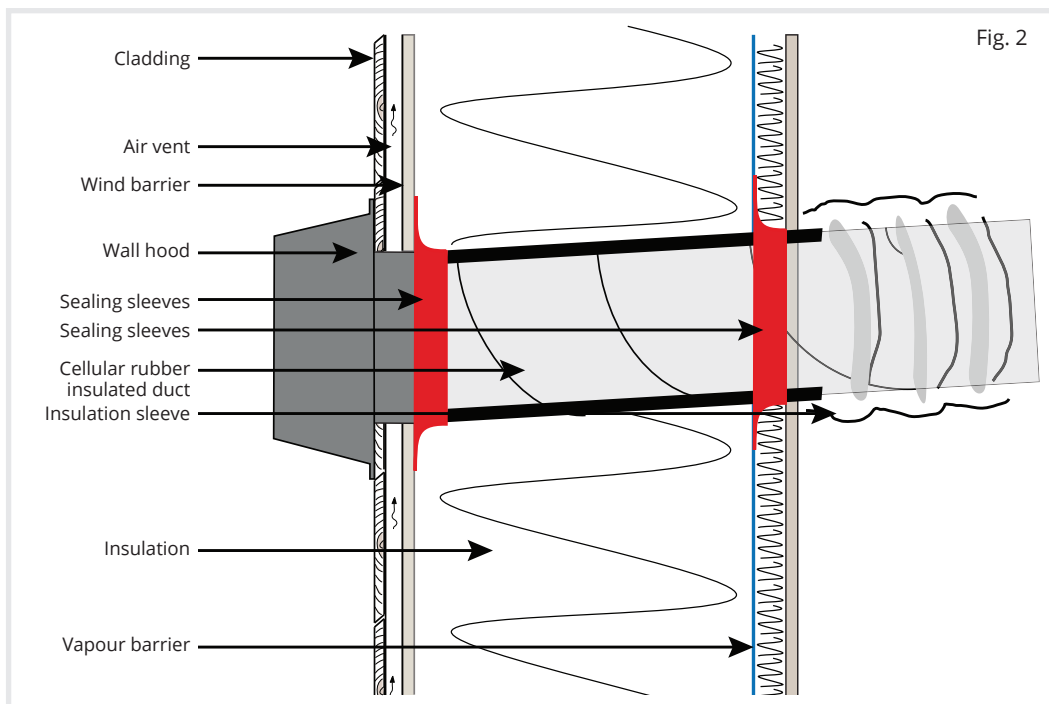


3. Exhaust nipple and wall hood V13

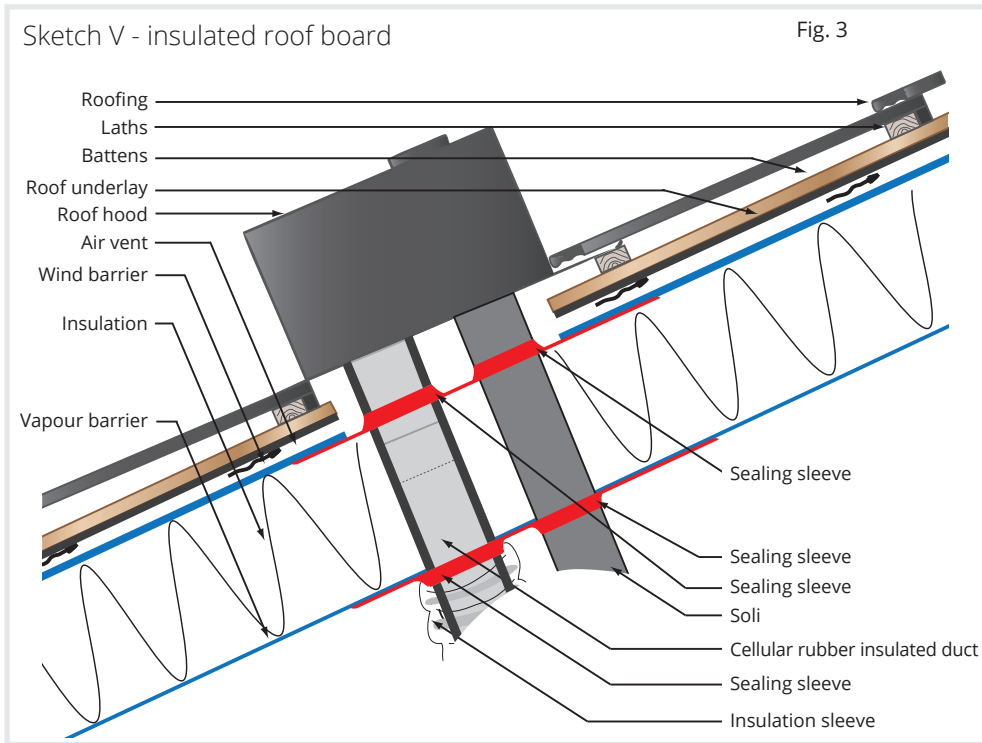
Sealing against wind barrier is carried out from the inside when exhaustnipple/ wall hood are fitted to the outer wall (fig.2).

The sleeve is slid on the duct and is attached to the wind barrier with sealing tape.

If the wall is insulated and a vapour barrier is used internally, equivalent sealing is carried out from the inside towards the vapour barrier with equivalent sleeve. It is recommended that, in this case, cellular rubber insulated ducts are to be used through the wall to ensure simple fitting. The lead-through in the wall can then be completed and sealed, before longer ducts are fitted onwards.



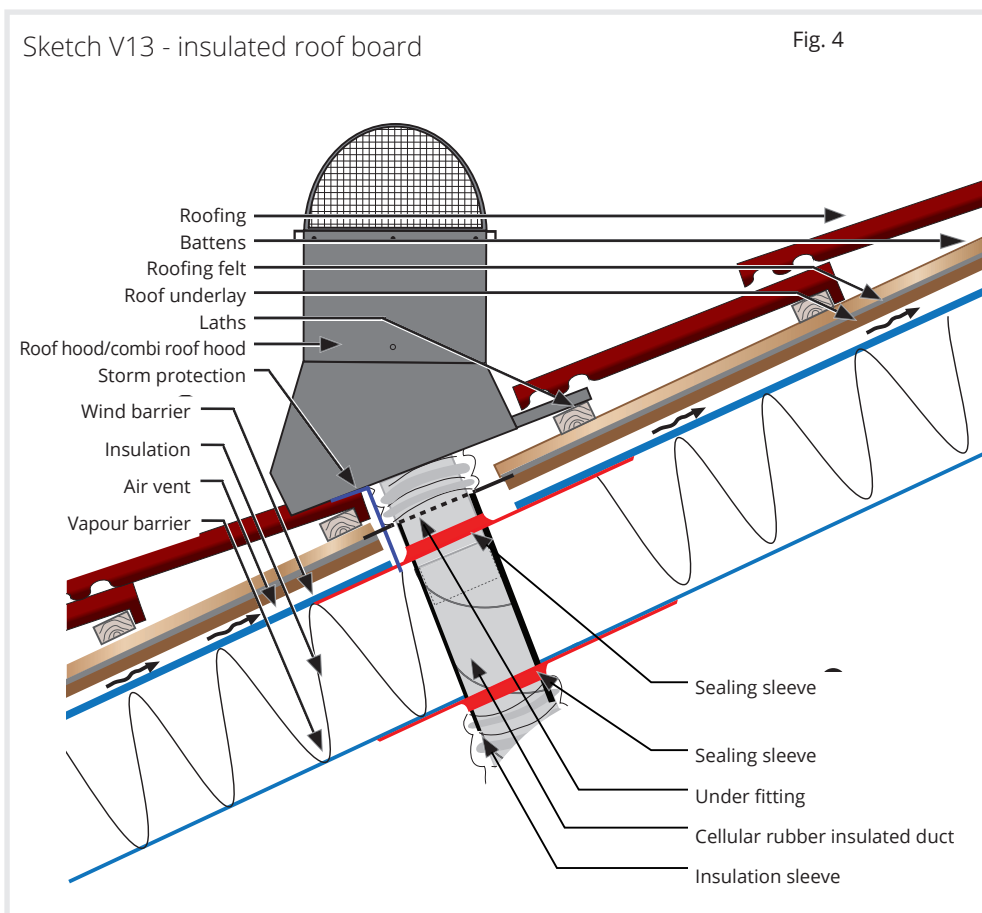
4. Roof hood V13, V, VS and soil pipe



Sealing against wind barrier is carried out from the inside when the roof hood/soil pipe is fitted to the roof (fig.3). The sleeve is slid over the ducts and is attached to the underlay with sealing tape.

If the wall is insulated and has an internal vapour barrier, sealing is carried out in the same way from the inside towards the vapour barrier with equivalent sleeve. It is recommended that in this case cellular rubber insulated ducts are to be used through the roof to ensure simple fitting.

The soil pipe can be joined to the soil joining socket sleeve and any short pipes. The lead-throughs in the roof can then be completed and sealed, before longer ducts are fitted onwards.



Roof hood V13 is without soil (fig. 4). A single sealing-sleeve is used here.

Roof hood V13 Combi has a back coupling for both inlet air and exhaust. Here 2 simple sealing sleeves which are taped are used.

5. Roof hood VS 160 Universal

Sealing towards a wind barrier can be carried out by using a suitable sealing material on the under collar and wind barrier. Flexit sealing tape can be used providing the roof underlay is in accordance with that specified previously under areas of usage (p.28). Alternatively it can be sealed with a sleeve towards the wind barrier from the inside. (Alternative sealing fig. 5).

The sleeve is slid over the lead-throughs and is attached to the underlay with sealing tape. If the roof is insulated

and a vapour barrier is used internally, equivalent sealing is carried out from the inside towards the vapour barrier with equivalent sleeve. It is recommended that in this case cellular rubber insulated ducts are to be used through the roof to ensure simple fitting.

The soil pipe can be joined to the soil joining socket sleeve and any short pipes. The lead-throughs in the roof can then be completed and sealed, before longer ducts are fitted onwards.

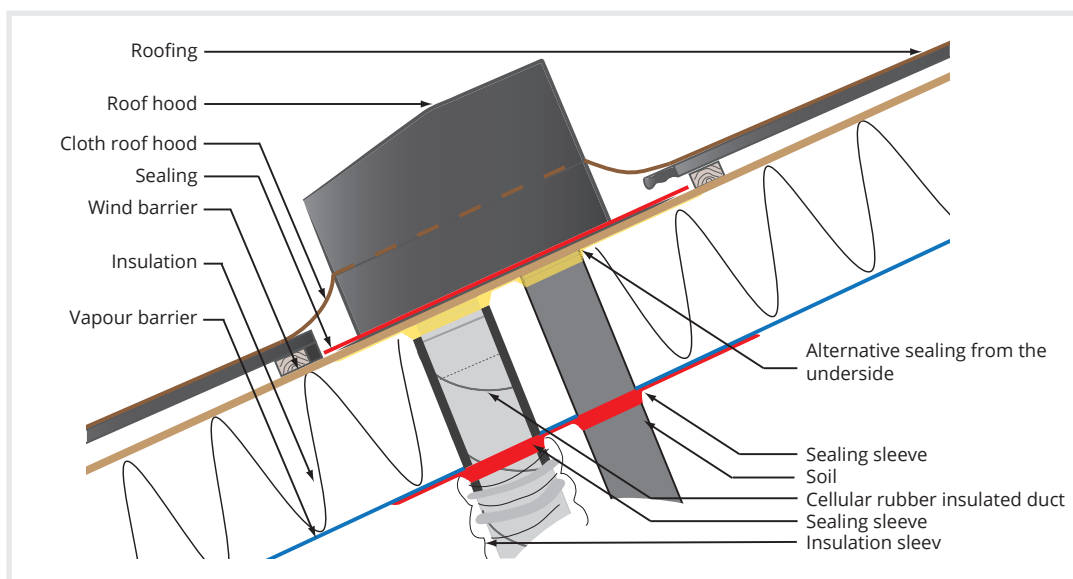


Fig. 5

6. Sealing sleeve for central vacuum cleaner

This sleeve is adapted to the pipe and accessories in association with installation of the central vacuum cleaner. Sealing is carried out as shown in fig. 6. The sealing requirement will primarily be by the exhaust valve which runs out of the wall.

Sealing against wind barrier is carried out from the inside when the exhaust valve is fitted from the outside and a pipe is fitted. It is simple to cut pipe to the required length and then join onwards with a joining socket

sleeve. The sleeve is slid on the pipe and is attached to the wind barrier with sealing tape.

If the wall is insulated and a vapour barrier is used internally, equivalent sealing is carried out from the inside towards the vapour barrier with equivalent sleeve. Any other lead-throughs in the home which breach barriers are sealed in the same way. Where sealing around the hose connection point is required, we recommend only sealing tape is used.

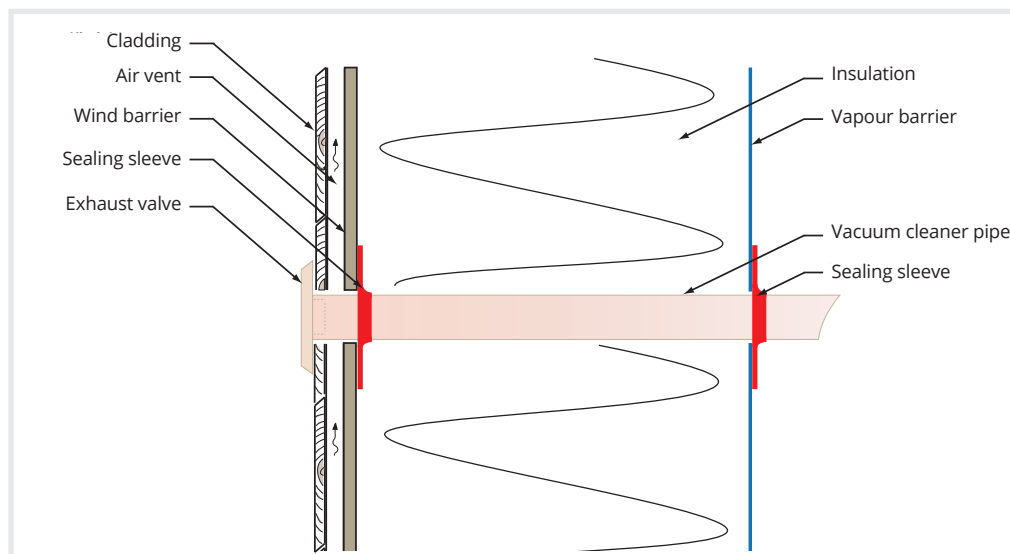


Fig. 6

7. Sealing for kitchen hoods

Sealing in walls is carried out in the same way as described for exhaust nipple/wall hoods and central vacuum cleaners, fig. 2 and 6. For exhaust through the roof, the wind barrier and vapour barrier are sealed in the same way as described for roof hood V13, V, VS and

soil pipe, fig. 3. It is recommended also here to use telescopic ducts in walls and roof lead-throughs to ensure simple fitting.

Longer ducts are installed onwards when sealing has been completed.

8. Cellular rubber insulated duct

You must ensure that the lead-through is completely tight where a cellular rubber insulated duct breaches a vapour barrier.

A cellular rubber insulated duct cannot be lead straight through a damp/wind barrier. We recommend this is carried out as shown in the figure to ensure a tight result is achieved.

The cellular rubber insulated duct is led through the hole on the sealing sleeve. The sleeve is to be one size larger than the spiral pipe. I.e. If you have a cellular rubber insulated duct of dimension $\varnothing 160$, then the sealing sleeve is to be $\varnothing 200$.

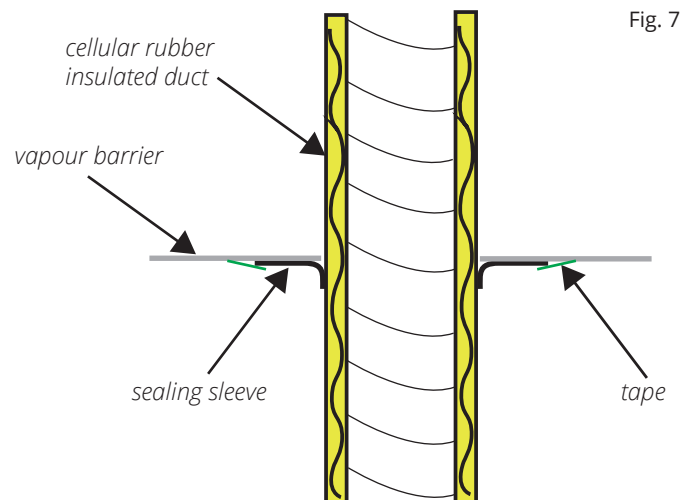


Fig. 7



Flexit AS, Moseveien 8, N-1870 Ørje www.flexit.no