

Tilluftsventil

NO

ART.NR. 116775, 116776



Tilluftsventil i stål, for ventilasjonssystemer.

- Gode egenskaper mht. lydnivå, trykkfall og kapasitet.
- Beregnet for montering i vegg eller innertak.
- Bajonettfeste for montering i vedlagtemonteringsramme.

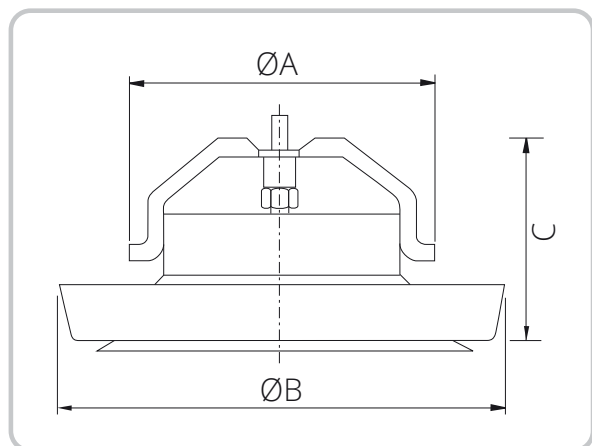
Art.nr.	NOBB	GTIN	Diam.	Vekt
116775	53372635	7023671167752	Ø 100	0,35 kg
116776	53372646	7023671167769	Ø 125	0,55 kg

Materiale

Materiale	Lakkert, galvanisert stålplate
Farge	Hvit RAL 9003, glans 30, som tilsvarer NCS S 0500 N



Målskisse



Art.nr.	ØA	ØB	C
	mm	mm	mm
116775	100	150	75
116776	125	175	75

Kapasitetsdiagram/Lyddata

Uten føringsplate

Luftmengde q [l/s] og [m/h], totaltrykkfall Δp_t [Pa],
kastelengde $l_{0,2}$ [m] og
A-veid lydeffektnivå L_{WA} [dB(A)] ved ulike
innstillinger a [mm] vises i diagrammet.
Maks. vertikal høyde, b_v [m] og
Maks. horisontal bredde, b_h [m],
vises i tabellene.

Lydeffektnivå i oktavbånd L_{Wok} [dB]

beregnes som $L_{Wok} = L_{WA} + K_{ok}$
 K_{ok} vises i tabellen under.

Diam.	Ventil montert i	Midtfrekvens [Hz]							
		63	125	250	500	1000	2000	4000	8000
Ø 100	Kanal	-	-6	-2	-3	-5	-8	-9	-15
Ø 125	Kanal	-	0	1	-1	-5	-15	-21	-33
Toleranse			±3	±2	±2	±2	±2	±2	±3

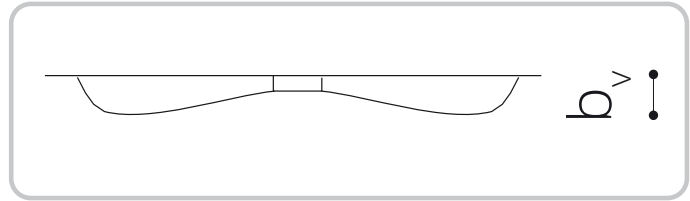
Lyddemping, ΔL [dB]

Diam.	Ventil montert i	Midtfrekvens [Hz]							
		63	125	250	500	1000	2000	4000	8000
Ø 100	Kanal	22	18	13	11	9	8	7	8
Ø 125	Kanal	20	16	11	9	9	7	6	5
Toleranse		±6	±3	±2	±2	±2	±2	±2	±3

Luftstrålemønster

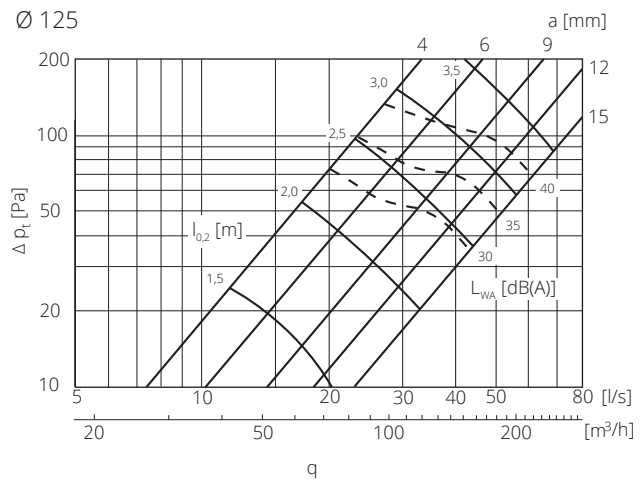
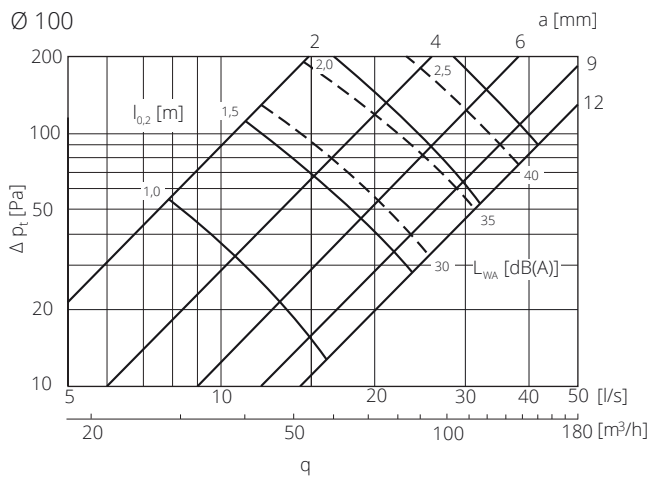
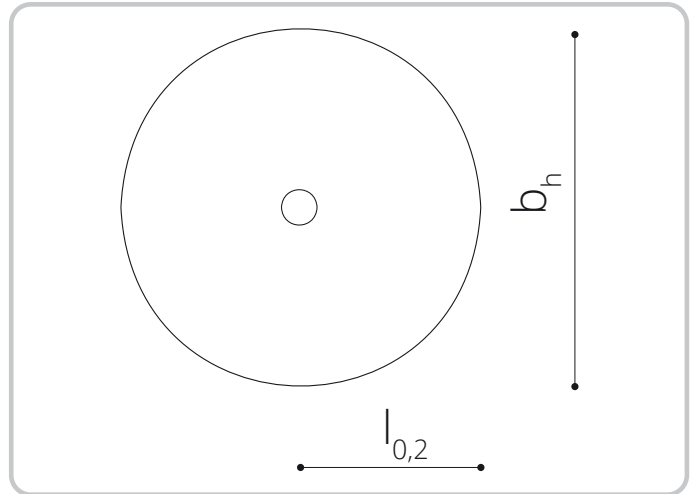
Maks. vertikal høyde, b_v [m]:

Innstilling a [mm]	Tilluftstemperaturforskjell Δt	
	$\pm 0\text{ }^\circ\text{C}$	$-10\text{ }^\circ\text{C}$
4	$b_v = 0,04 \cdot l_{02}$	$b_v = 0,064 \cdot l_{02}$
12	$b_v = 0,04 \cdot l_{02}$	$b_v = 0,075 \cdot l_{02}$



Maks. horisontal bredde, b_h [m]:

Innstilling a [mm]	Tilluftstemperaturforskjell Δt	
	$\pm 0\text{ }^\circ\text{C}$	$-10\text{ }^\circ\text{C}$
4	$b_h = 2 \cdot l_{02}$	$b_h = 2 \cdot l_{02}$
12	$b_h = 2 \cdot l_{02}$	$b_h = 2 \cdot l_{02}$



K-faktor

Ø [mm]	a [mm]					
	a	2	4	6	9	12
Ø 100	k	1,09	1,56	2,11	2,81	4,31
	a	4	6	9	12	15
Ø 125	k	1,95	2,99	4,41	5,72	7,41
	a	4	6	9	12	15

K-verdi er basert på montering av ventil på rett kanal.

Tilluftsventil

SV

ART.NR. 116775, 116776



Tilluftsventil i stål, för ventilationssystem.

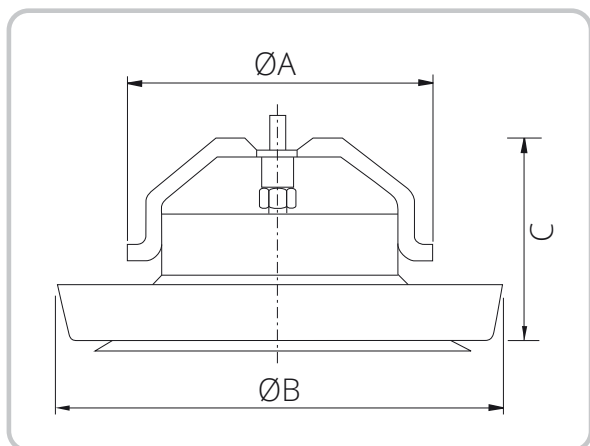
- Goda egenskaper gällande lydnivå, tryckfall och kapacitet.
- Avsedd för montering i vägg eller innertak.
- Bajonettfäste för montering i bifogad monteringsram.

Art.nr.	GTIN	Diam.	Vikt
116775	7023671167752	Ø 100	0,35 kg
116776	7023671167769	Ø 125	0,55 kg

Material

Material	Lackerad, galvaniserad stålplåt
Färg	Vit RAL 9003, glans 30, motsvarande NCS S 0500 N.

Måttskiss



Art.nr.	ØA	ØB	C
	mm	mm	mm
116775	100	150	75
116776	125	175	75

Kapacitetsdiagram/Ljuddata

Utan styrplåt

Luftflöde q [l/s] och [m³/h], totaltryckfall Δp_t [Pa],
kastlängd $l_{0,2}$ [m] och
A-vägd ljudeffektnivå L_{WA} [dB(A)] vid olika
inställningar a [mm] visas i diagrammet.
Maximal vertikal höjd, b_v [m] och
Maximal horisontell bredd, b_h [m],
visas i tabellerna.

Ljudeffektnivå i oktavband L_{Wok} [dB]

beräknas som $L_{Wok} = L_{WA} + K_{ok}$
 K_{ok} visas i tabellen nedan.

Diam.	Ventil monterad i	Mittfrekvens [Hz]							
		63	125	250	500	1000	2000	4000	8000
Ø 100	Kanal	-	-6	-2	-3	-5	-8	-9	-15
Ø 125	Kanal	-	0	1	-1	-5	-15	-21	-33
Tolerans			±3	±2	±2	±2	±2	±2	±3

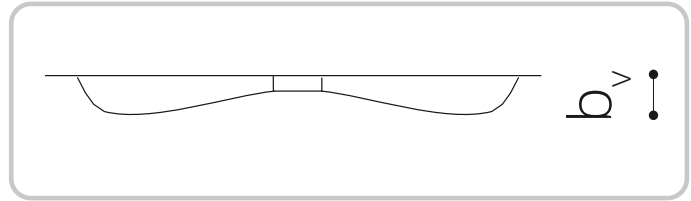
Ljuddämpning, ΔL , [dB]

Diam.	Ventil monterad i	Mittfrekvens [Hz]							
		63	125	250	500	1000	2000	4000	8000
Ø 100	Kanal	22	18	13	11	9	8	7	8
Ø 125	Kanal	20	16	11	9	9	7	6	5
Tolerans		±6	±3	±2	±2	±2	±2	±2	±3

Luftstrålemönster

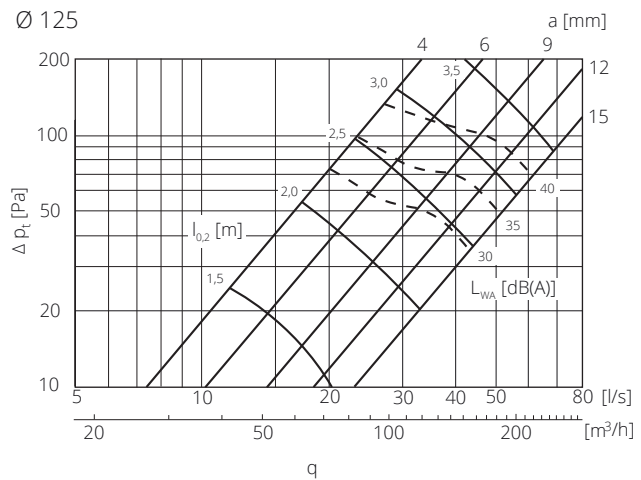
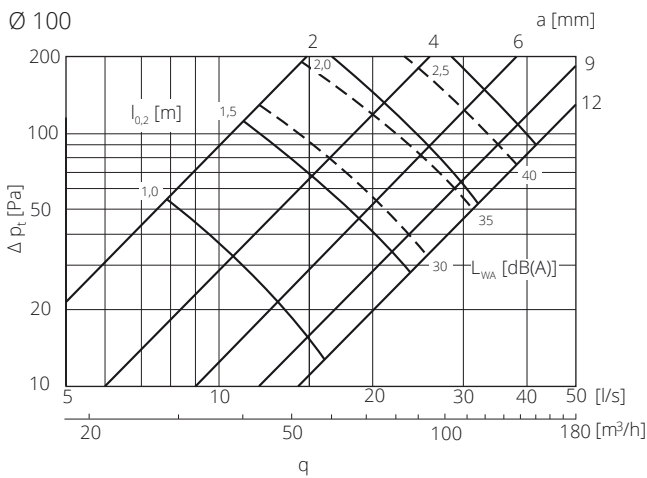
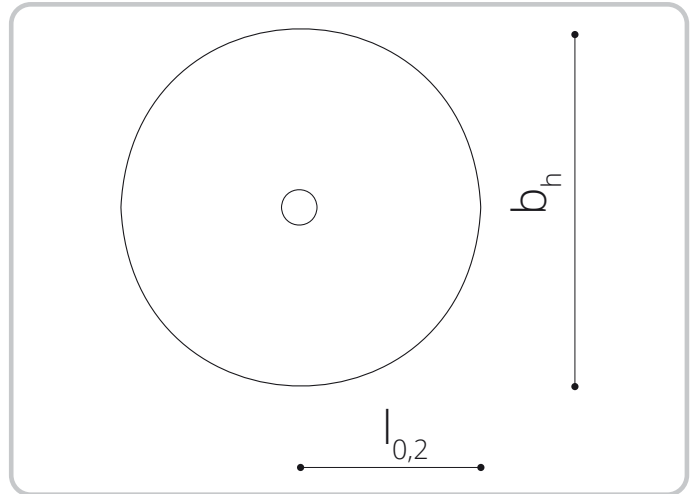
Maximal vertikal höjd, b_v [m]:

Inställning a [mm]	Tilluftstemperaturskillnad Δt	
	$\pm 0\text{ }^\circ\text{C}$	$-10\text{ }^\circ\text{C}$
4	$b_v = 0,04 \cdot l_{02}$	$b_v = 0,064 \cdot l_{02}$
12	$b_v = 0,04 \cdot l_{02}$	$b_v = 0,075 \cdot l_{02}$



Maximal horisontell bredd, b_h [m]:

Inställning a [mm]	Tilluftstemperaturskillnad Δt	
	$\pm 0\text{ }^\circ\text{C}$	$-10\text{ }^\circ\text{C}$
4	$b_h = 2 \cdot l_{02}$	$b_h = 2 \cdot l_{02}$
12	$b_h = 2 \cdot l_{02}$	$b_h = 2 \cdot l_{02}$



K-faktor

Ø [mm]	a [mm]					
	a	2	4	6	9	12
Ø 100	k	1,09	1,56	2,11	2,81	4,31
	a	4	6	9	12	15
Ø 125	k	1,95	2,99	4,41	5,72	7,41

K-värdet är baserat på montering av ventil på rak kanal.

Indblæsningsventil

DA

ART.NR. 116775, 116776



Indblæsningsventil i stål, til ventilationssystem.

- Gode funktioner vedrørende støjniveau, trykfald og kapacitet.
- Beregnet til væg- eller loftsmontage.
- Bajonetfæste til montage i medfølgende monteringsramme.

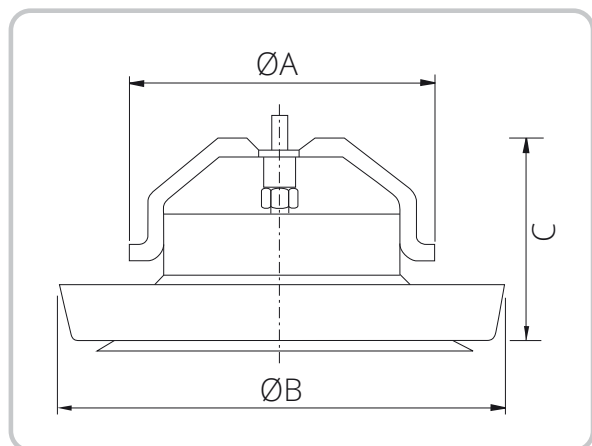
Art.nr.	GTIN	Diam.	Vægt
116775	7023671167752	Ø 100	0,35 kg
116776	7023671167769	Ø 125	0,55 kg

Materiale

Materiale	Lakeret, galvaniseret stålplade
Farve	Hvid RAL 9003, glans 30, svarende til NCS S 0500 N.



Målskitse



Art.nr.	ØA	ØB	C
	mm	mm	mm
116775	100	150	75
116776	125	175	75

Kapacitetsdiagram og lyddata

Uden styreplade

Luftflow q [l/s] og [m/h], samlet trykfald Δp_t [Pa],

kastelængde $l_{0,2}$ [m] og

A-vægtet støjeftekniveau L_{WA} [dB(A)] ved forskellige indstillinger a [mm] vises i diagrammet.

Maks. vertikal højde, b_v [m] og

Maks. horisontal bredde, b_h [m],

vises i tabellerne.

Støjeftekniveau i oktavbånd L_{Wok} [dB]

beregnes som $L_{Wok} = L_{WA} + K_{Ok}$

K_{Ok} vises i nedenstående tabel.

Diam.	Ventil monteret i	Midterfrekvens [Hz]							
		63	125	250	500	1000	2000	4000	8000
Ø 100	Kanal	-	-6	-2	-3	-5	-8	-9	-15
Ø 125	Kanal	-	0	1	-1	-5	-15	-21	-33
Tolerance			±3	±2	±2	±2	±2	±2	±3

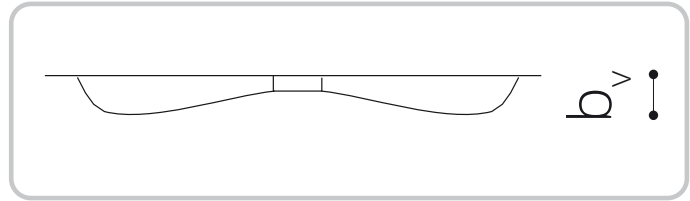
Støjdæmpning, ΔL , [dB]

Diam.	Ventil monteret i	Midterfrekvens [Hz]							
		63	125	250	500	1000	2000	4000	8000
Ø 100	Kanal	22	18	13	11	9	8	7	8
Ø 125	Kanal	20	16	11	9	9	7	6	5
Tolerance		±6	±3	±2	±2	±2	±2	±2	±3

Luftstrålemønster

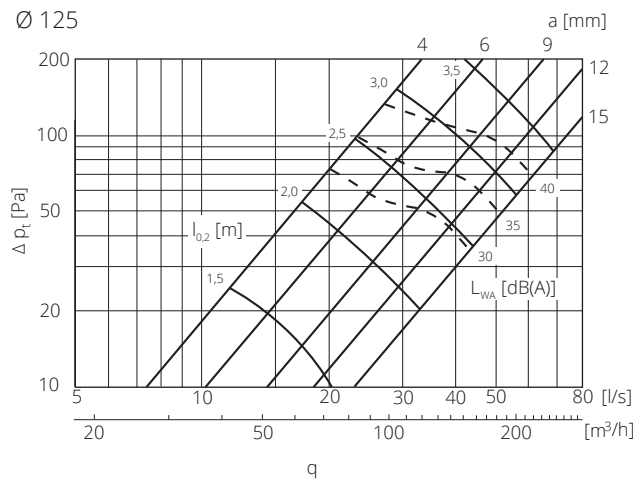
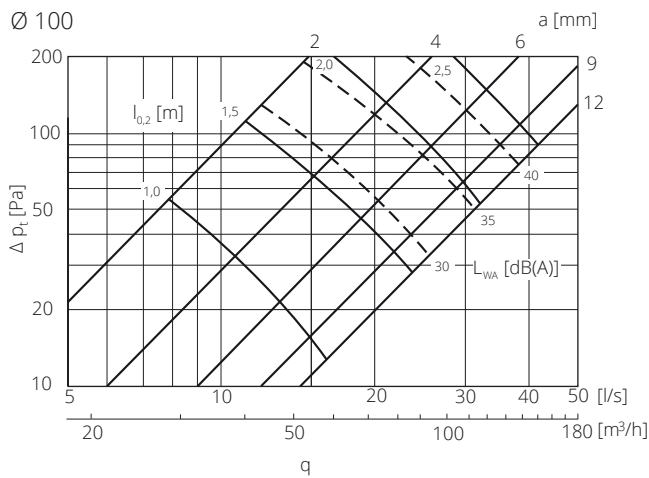
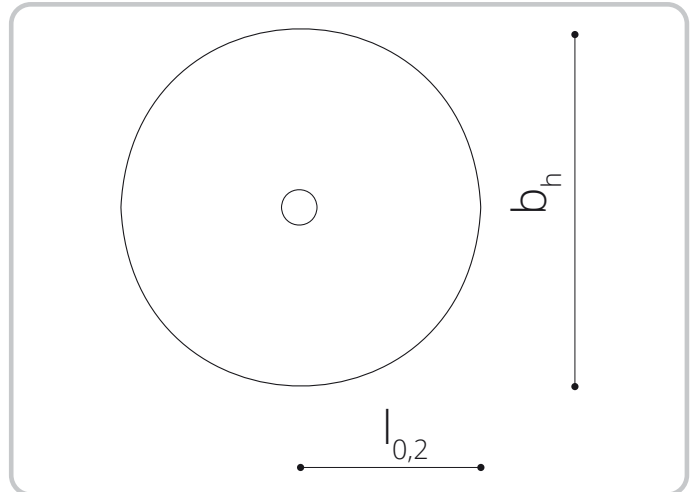
Maks. vertikal højde, b_v [m]:

Indstilling a [mm]	Indblæsningstemperaturforskel Δt	
	$\pm 0\text{ }^\circ\text{C}$	$-10\text{ }^\circ\text{C}$
4	$b_v = 0,04 \cdot l_{02}$	$b_v = 0,064 \cdot l_{02}$
12	$b_v = 0,04 \cdot l_{02}$	$b_v = 0,075 \cdot l_{02}$



Maks. horisontal bredde, b_h [m]:

Indstilling a [mm]	Indblæsningstemperaturforskel Δt	
	$\pm 0\text{ }^\circ\text{C}$	$-10\text{ }^\circ\text{C}$
4	$b_h = 2 \cdot l_{02}$	$b_h = 2 \cdot l_{02}$
12	$b_h = 2 \cdot l_{02}$	$b_h = 2 \cdot l_{02}$



K-faktor

Ø [mm]	a [mm]					
	a	2	4	6	9	12
Ø 100	a	2	4	6	9	12
	k	1,09	1,56	2,11	2,81	4,31
Ø 125	a	4	6	9	12	15
	k	1,95	2,99	4,41	5,72	7,41

K-værdi er baseret på montering af ventilen på lige kanal.

Tuloilmaventtiili

FI

ART.NR. 116775, 116776



Teräksinen tuloilmaventtiili ilmanvaihtojärjestelmään.

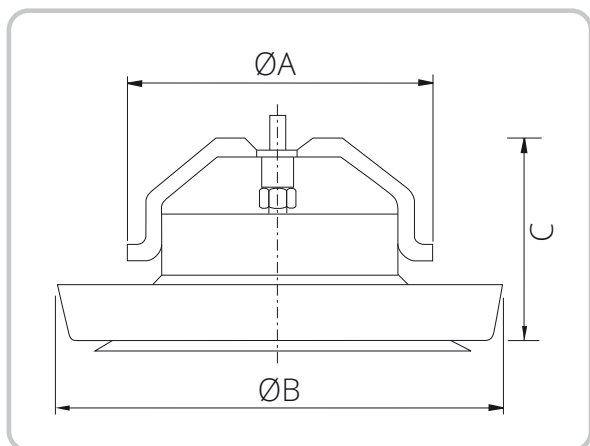
- Hyvät ominaisuudet huomioitaessa äänitaso, painehäviö ja kapasiteetti.
- Asennettavaksi seinään tai sisäkattoon.
- Liitetään bajonettikiinnityksellä mukana oleviin asennuskehysiin.

Tuotenro	GTIN	Läpimitta	Paino
116775	7023671167752	Ø 100	0,35 kg
116776	7023671167769	Ø 125	0,55 kg

Materiaali

Materiaali	Lakattu, galvanoitu teräslevy
Väri	Valkoinen RAL 9003, kiiltoarvo 30, vastaa sävyä NCS S 0500 N.

Mittakaaviot



Tuotenro	ØA	ØB	C
	mm	mm	mm
116775	100	150	75
116776	125	175	75

Kapasiteettikaavio/äänitiedot

Ilman ohjauslevy

Ilmavirtaus q [l/s] ja [m/h], kokonaispainehäviö Δp_t [Pa],

syöttöpituus $l_{0,2}$ [m] ja

A-mitattu äänitehotaso L_{WA} [dB(A)] eri

asetuksilla a [mm] näkyy kaaviossa.

Enimmäiskorkeus k_v [m] ja

enimmäisleveys l_h [m]

näkyvät taulukoissa.

Äänentehotaso oktaavikaistoittain L_{Wok} [dB]

lasketaan $L_{Wok} = L_{WA} + K_{Ok}$

K_{Ok} esitetään alla olevassa taulukossa.

Läpimitta	Venttiilin asennuspaikka	Keskitaajuus [Hz]							
		63	125	250	500	1000	2000	4000	8000
Ø 100	Kanava	-	-6	-2	-3	-5	-8	-9	-15
Ø 125	Kanava	-	0	1	-1	-5	-15	-21	-33
Toleranssi			±3	±2	±2	±2	±2	±2	±3

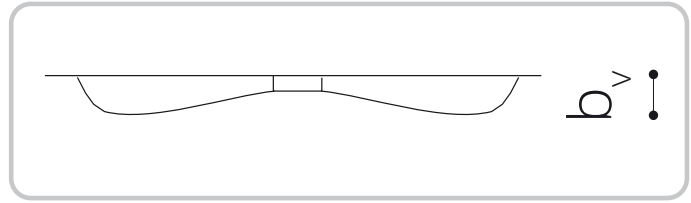
Äänenvaimennus, ΔL [dB]

Läpimitta	Venttiilin asennuspaikka	Keskitaajuus [Hz]							
		63	125	250	500	1000	2000	4000	8000
Ø 100	Kanava	22	18	13	11	9	8	7	8
Ø 125	Kanava	20	16	11	9	9	7	6	5
Toleranssi		±6	±3	±2	±2	±2	±2	±2	±3

Ilmanvirtauskaavio

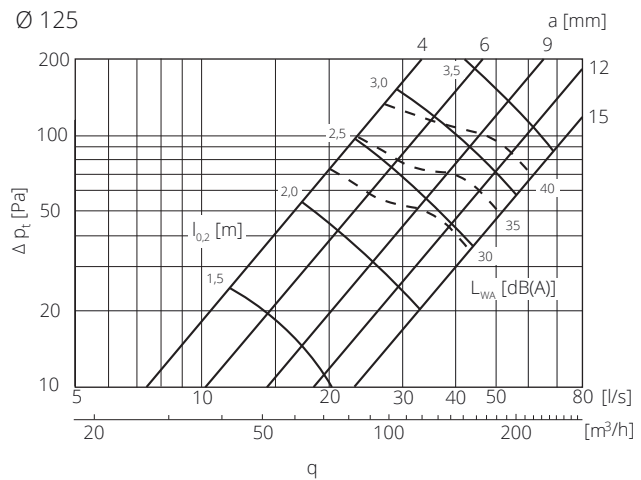
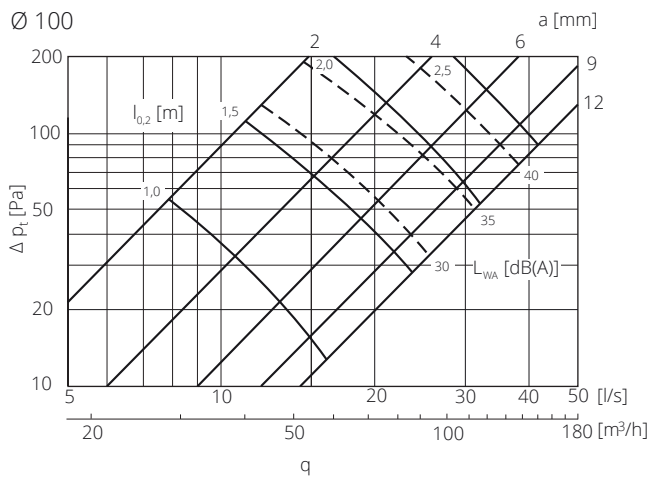
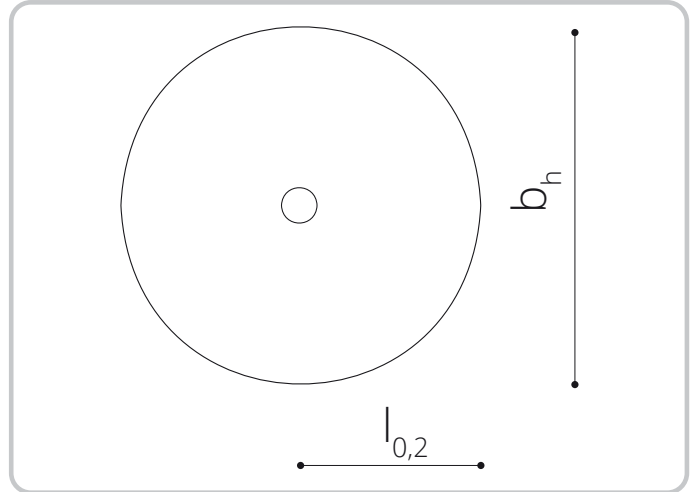
Enimmäiskorkeus k_v [m]:

Asetukset a [mm]	Tuloilman lämpötilaero Δt	
	$\pm 0\text{ }^\circ\text{C}$	$-10\text{ }^\circ\text{C}$
4	$k_v = 0,04 \cdot l_{02}$	$k_v = 0,064 \cdot l_{02}$
12	$k_v = 0,04 \cdot l_{02}$	$k_v = 0,075 \cdot l_{02}$



Enimmäisleveys l_h [m],

Asetukset a [mm]	Tuloilman lämpötilaero Δt	
	$\pm 0\text{ }^\circ\text{C}$	$-10\text{ }^\circ\text{C}$
4	$l_h = 2 \cdot l_{02}$	$l_h = 2 \cdot l_{02}$
12	$l_h = 2 \cdot l_{02}$	$l_h = 2 \cdot l_{02}$



K-kerroin

\varnothing [mm]	a [mm]					
	a	2	4	6	9	12
Ø 100	a	2	4	6	9	12
	k	1,09	1,56	2,11	2,81	4,31
Ø 125	a	4	6	9	12	15
	k	1,95	2,99	4,41	5,72	7,41

K-arvo perustuu siihen, että päätelaite asennettu suoraan kanavaan.

Supply air valve

EN

ART.NR. 116775, 116776



Supply air valve in steel, for ventilation systems.

- Good properties with respect to noise level, pressure drop and capacity.
- Designed for installation on a wall or ceiling.
- Bayonet bracket for installing enclosed installation frame.

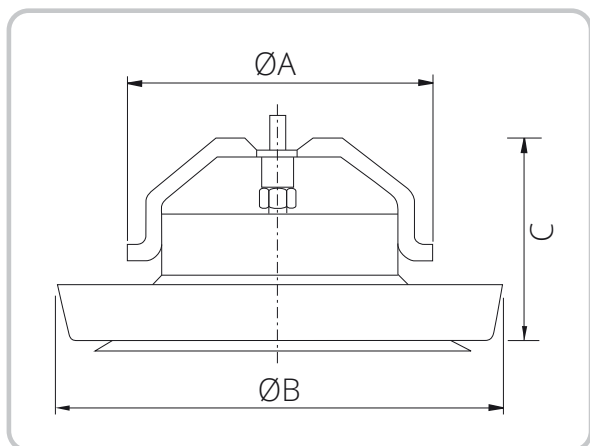
Art. no.	GTIN	Diam.	Weight
116775	7023671167752	Diameter 100	0.35 kg
116776	7023671167769	Diameter 125	0.55 kg

Material

Material	Lacquered, galvanised sheet steel
Colour	White RAL 9003, gloss 30, equivalent to NCS S 0500 N.



Dimensioned Drawing



Art. no.	ØA	ØB	C
	mm	mm	mm
116775	100	150	75
116776	125	175	75

Capacity diagram/Sound data

Without baffle

Air flow q [l/s] and [m³/h], total pressure drop Δp_t [Pa], throw $l_{0.2}$ [m] and A-weighting sound power level L_{WA} [dB(A)] at different settings a [mm] are shown in the diagram.

Maximum vertical height, b_v [m] and Maximum horizontal width, b_h [m], are shown in the tables.

Sound power level in octave band L_{Wok} [dB]

is calculated as $L_{Wok} = L_{WA} + K_{ok}$
 K_{ok} is shown in the table below.

Diam.	Valve installed in	Middle frequency [Hz]							
		63	125	250	500	1000	2000	4000	8000
Ø 100	Duct	-	-6	-2	-3	-5	-8	-9	-15
Ø 125	Duct	-	0	1	-1	-5	-15	-21	-33
Tolerance			±3	±2	±2	±2	±2	±2	±3

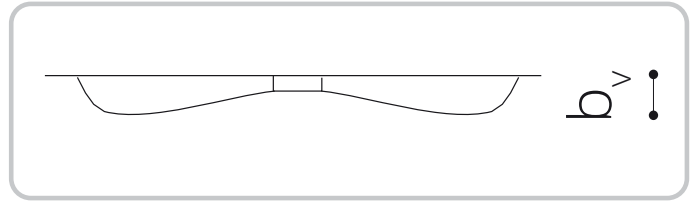
Silencing, ΔL , [dB]

Diam.	Valve installed in	Middle frequency [Hz]							
		63	125	250	500	1000	2000	4000	8000
Ø 100	Duct	22	18	13	11	9	8	7	8
Ø 125	Duct	20	16	11	9	9	7	6	5
Tolerance		±6	±3	±2	±2	±2	±2	±2	±3

Air jet pattern

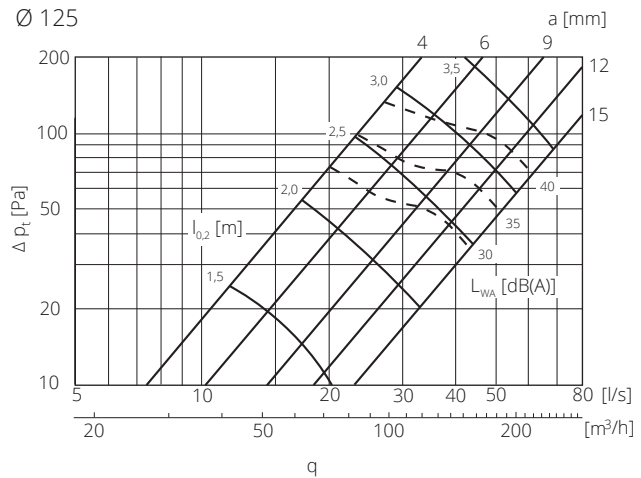
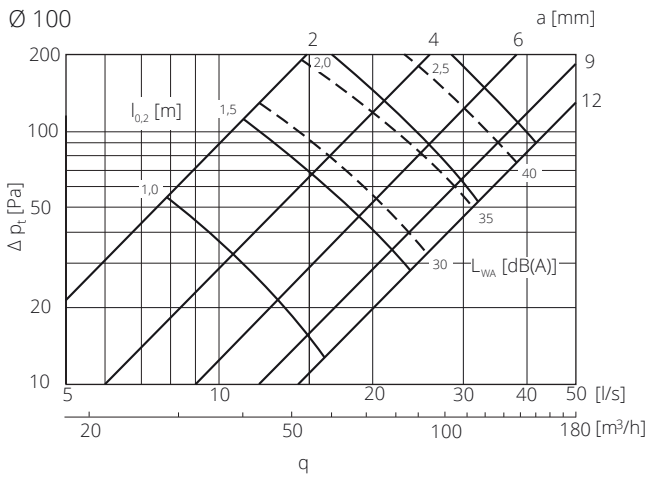
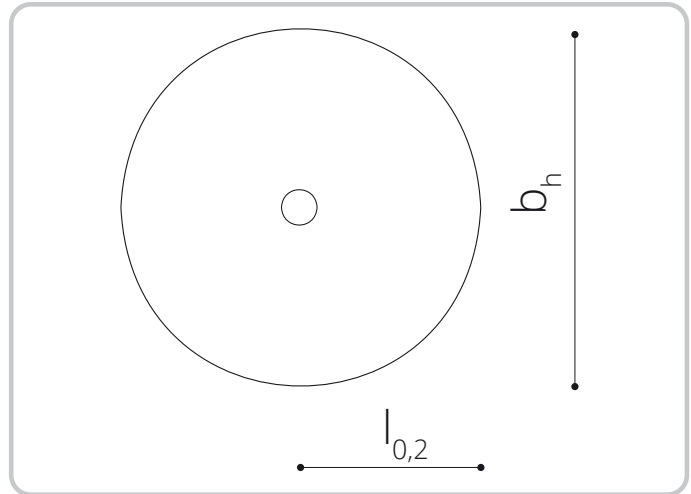
Maximum vertical height, b_v [m]:

Settings a [mm]	Supply air temperate difference Δt	
	$\pm 0\text{ }^\circ\text{C}$	$-10\text{ }^\circ\text{C}$
4	$b_v = 0.04 \cdot l_{02}$	$b_v = 0.064 \cdot l_{02}$
12	$b_v = 0.04 \cdot l_{02}$	$b_v = 0.075 \cdot l_{02}$



Maximum horizontal width, b_h [m]:

Settings a [mm]	Supply air temperate difference Δt	
	$\pm 0\text{ }^\circ\text{C}$	$-10\text{ }^\circ\text{C}$
4	$b_h = 2 \cdot l_{02}$	$b_h = 2 \cdot l_{02}$
12	$b_h = 2 \cdot l_{02}$	$b_h = 2 \cdot l_{02}$



K factor

\varnothing [mm]	a [mm]					
	a	2	4	6	9	12
Ø 100	k	1,09	1,56	2,11	2,81	4,31
	a	4	6	9	12	15
Ø 125	k	1,95	2,99	4,41	5,72	7,41

The K value is based on valve mounting on straight duct.

