



# Nordic S2



ART.NR. 800110, 800111, 800112, 800113

**NO**

## MONTERINGSVEILEDNING

Ventilasjonsaggregat



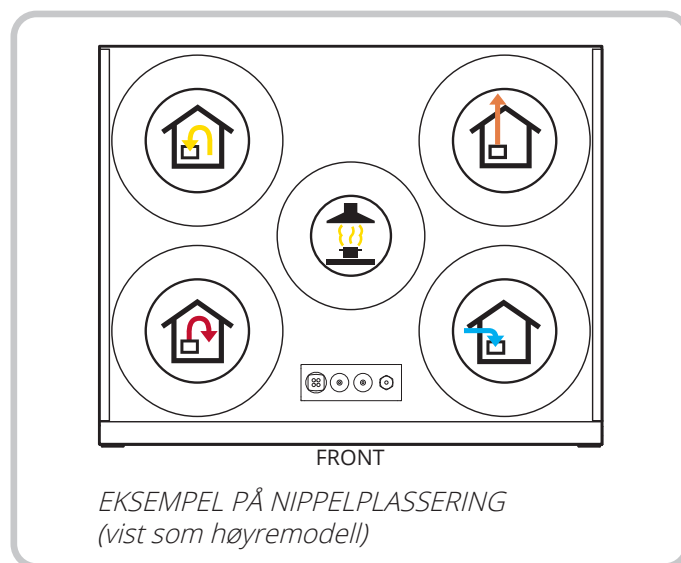
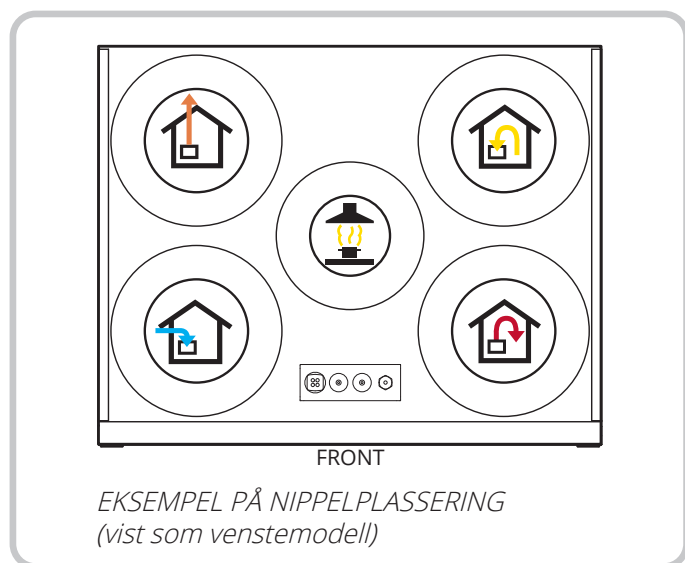
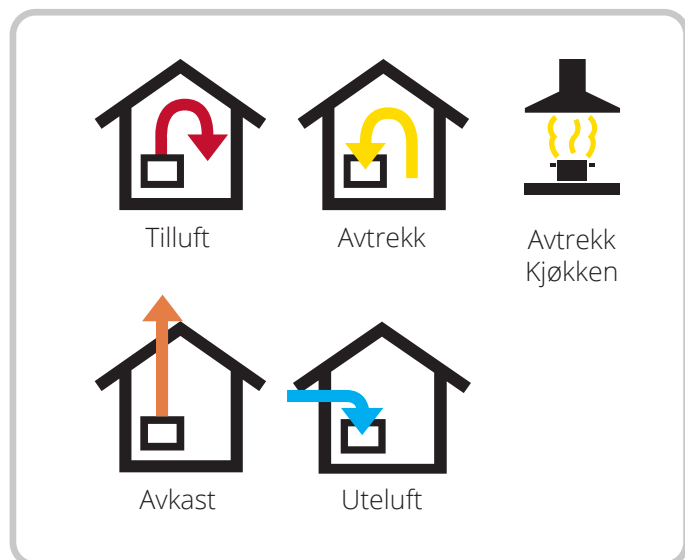



## Innhold


1.	Planlegging og forberedende arbeid .....	6
1.1.	Snekker/Montør .....	6
1.2.	Rørlegger .....	6
1.3.	Elektriker .....	6
2.	Montering.....	8
2.1.	Krav til plassering.....	9
2.2.	Plassbehov .....	10
2.3.	Hva følger med? .....	11
2.4.	Montering .....	12
3.	Kanaltilkobling .....	14
3.1.	Tilkobling til aggregat .....	14
4.	Elektrisk arbeid .....	15
4.1.	Ved bruk av vannbatteri.....	15
5.	Rørleggerarbeid.....	15
6.	Innkassing .....	16
6.1.	Forberedelser .....	16
6.2.	Flexit kanaldeksel.....	16
7.	Innregulering av aggregat .....	16
8.	Montering og innregulering av kjøkkenvifte og kjøkkenhette.....	17
8.1.	Montering .....	17
8.1.1.	Kjøkkenhette .....	17
8.1.2.	Kjøkkenvifte .....	17
8.2.	Innregulering .....	17
8.2.1.	Kjøkkenhette .....	17
8.2.2.	Kjøkkenvifte .....	17
9.	System- og oversiktsskisser .....	18
9.1.	Systemskisse (ettervarmebatteri, elektrisk).....	18
9.2.	Oversiktsskisse .....	19
9.3.	Nippelplassering .....	20
10.	Tekniske data S2.....	21
11.	Målskisse S2 .....	22
12.	Kapasitet og lyddata S2 .....	23
13.	Sluttkontroll/Igangsetting.....	24
13.1.	Sluttkontroll.....	24
13.2.	Igangsetting og oppkobling av aggregat .....	25
14.	Reklamasjon.....	26
15.	Avfallshåndtering .....	26

## Symbolbruk


Disse produktene har en rekke symboler som brukes til merking av selve produktet og i installasjons- og bruker-dokumentasjon.



 **FARE!** Når et tekstfelt har denne fargen, betyr det at livstruende eller alvorlig personskade kan bli konsekvensen hvis ikke instruksene følges.

 **FORSIKTIG!** Når et tekstfelt har denne fargen, betyr det at dårlig utnyttelsesgrad eller driftstekniske ulemper for produktet kan bli konsekvensen hvis ikke instruksene følges.

 **ADVARSEL!** Når et tekstfelt har denne fargen, betyr det at materiell skade kan bli konsekvensen hvis ikke instruksene følges.

 **INFO!** Når et tekstfelt har denne fargen, betyr det at det inneholder viktig informasjon.



## SIKKERHETS- INSTRUKSJONER



- For å unngå risikoen for brann, elektrisk støt eller skade, les alle sikkerhetsinstruksjoner og advarseltekster før aggregatet tas i bruk.
- Alle elektriske tilkoblinger må utføres av fagperson.
- Dersom det oppstår skade på strømkabel, skal denne skiftes av produsenten, produsentens serviceagent eller tilsvarende kvalifisert person.
- Aggregatet må ikke benyttes til avtrekk av brennbare eller lett-antennelige gasser.
- Det er installatøren sitt ansvar å sikre en helhetlig sikkerhets- og funksjonsvurdering av anlegget.
- Før døren åpnes: Produktet må settes i servicemodus og gjøres strømløst p.g.a. at aggregatet inneholder elementer som ikke må berøres når de er varme. Se brukerveiledning for FlexitGO.
- Dette apparatet kan brukes av barn over åtte år og av personer med nedsatt sanseevne eller fysisk eller psykisk funksjonsevne, eller personer med manglende erfaring eller kunnskap, hvis de får instruksjoner om sikker bruk av apparatet eller tilsyn som sikrer sikker bruk, og hvis de er klar over risikoen.
- Produktet er ikke beregnet for bruk av barn. Barn skal ikke leke med apparatet. Barn skal ikke utføre rengjøring eller vedlikehold uten tilsyn.



- Det må tas forholdsregler for å unngå at gasser strømmer tilbake i rommet fra åpne avtrekk for gassapparater eller andre brensel-drevne apparater (for kanal- og veggvifter).



- Dette aggregatet er kun beregnet for ventilasjonsluft i boliger og yrkesbygg.
- For å opprettholde et godt innneklima, tilfredsstill forskrifter og unngå kondensskader, skal aggregatet aldri stanses unntatt ved service/vedlikehold eller eventuelle uhell.
- Aggregatet må ikke kjøres uten at filtrene er på plass.
- Alt rørleggerarbeid må utføres av en autorisert rørlegger.
- Vannbatteriets plassering skal godkjennes av rørlegger pga. fare for vannlekkasje.



- Tørketrommel skal ikke kobles til aggregatet.
- Rommet må ha egen tilstrekkelig lufttilførsel når det brukes produkter som f.eks. gasskomfyrer, gasskaminer, peiser, vedovner, oljekjeler osv.

## 1. Planlegging og forberedende arbeid

### 1.1. SNEKKER/MONTØR

#### Luftgjennomstrømning

Kontroller at luften beveger seg fra rom med tilluftsventiler til rom med avtrekksventiler.

#### Kjøkken

Hvis kjøkkenventilator med motor er prosjektert må det sørges for tilstrekkelig tilluft. Se kap.8.1. Montering på side 17 og kap.8.2. Innregulering på side 17 for mer informasjon.

#### Ildsted

Ved bruk av ildsted må det sikres tilstrekkelig tilluft.

#### Plassering i bygg

Aggregat som skal plasseres på innervegg krever isolert vegg med brutte stendere og brutte plater, samt dobbel gipsplate eller veggutforming av tilsvarende kvalitet (se kap.2.1. Krav til plassering på side 9).



Plassering skal skje i henhold til de enkelte lands lovkrav angående elektrisk sikkerhet. Sjekk hvilke regler som gjelder for ditt land.

#### Oppheng av aggregat

For skruer kreves tilstrekkelig spikerslag (min. 48 x 98 mm) mellom stendere. Se kap.2. Montering på side 8.

#### Adkomst

Aggregatet må sikres god adkomst for service/vedlikehold. Se kap.2.2. Plassbehov på side 10 for detaljer.

#### Brannkrav

Eventuelle branntekniske krav må avklares.

Plassering av varmekilder må samordnes med avtrekksventiler så ikke tilført varme suges rett ut i ventil eller dørspalte.

### 1.2. RØRLEGGER

(om anlegget har vannbatteri)

Vannrørtrasé samt plassering av vannbatteri (kanalbatteri) må planlegges. Disse må ligge varmt for å unngå frostskader. Lukkespjeld med fjæropptrekk må benyttes. Se egen veiledning (116166) som følger med vannbatteriet.



Vannbatteriet skal plasseres i et rom med sluk.

### 1.3. ELEKTRIKER

#### Strømtilførsel

Aggregatene har ca. 1,5 m kabel med plugg og krever et enfase jordet stikk i nærheten. Krav til stikket: 10 A. Vi anbefaler en egen kurs for aggregatet. Ved fast installasjon kan det brukes sikring i installasjonsnettet under forutsetning av at denne er godkjent og må kunne sikres i av-stilling. Eller det kan monteres en egen godkjent servicebryter.



Det er viktig at stikkontakt/bryter er tilgjengelig for service når aggregatet er ferdig montert.



Aggregatet bør installeres med egen jordfeilsbryter.

#### Ved bruk av app:

Aggregatet må kobles til internett eller til et aksesspunkt for lokal kommunikasjon med app. Det anbefales minimum Ø20mm trekkerør til nettverkskabel mellom aggregat og boligens router.

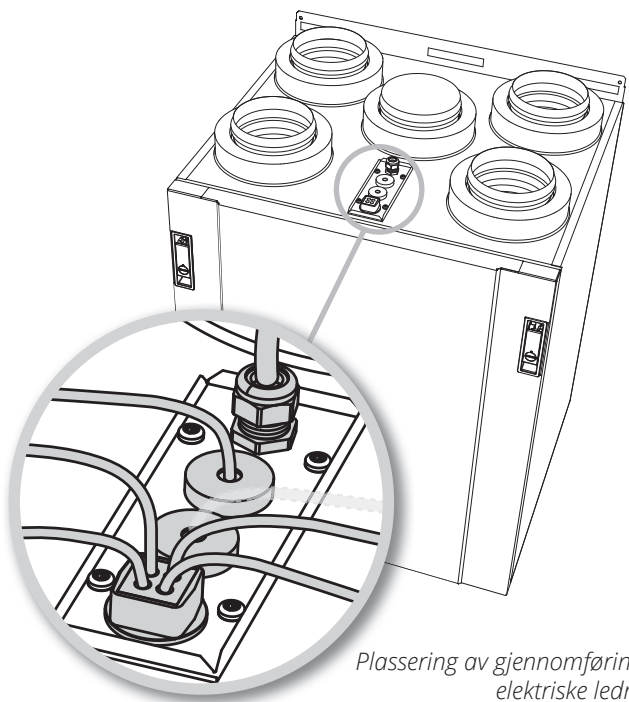
#### Ved bruk av styrepanel:

Rør Ø20 mm for trekking av kabel for styring av aggregatet, legges mellom aggregatet og til lett tilgjengelig plass i boligen (f.eks. utenfor bad) og avsluttes med enkel veggboks innfelt. Her plasseres styrepanel. Styrekabel må ligge min. 30 cm vekk fra eventuell sterkstrømskabel. For å sikre signal, kan styrekabel være maks. 24 meter.

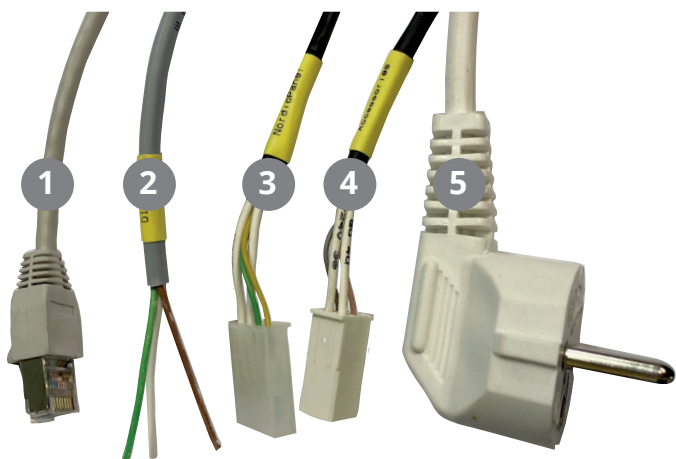
#### Ved bruk av tilbehør:

Rør Ø16 mm legges mellom aggregat og plasseringen for det aktuelle tilbehøret (kjøkkenvifte, trykkvakt ol).

**OBS!** PG-nippel til strømkabel og styrekabelen må trekkes til med et moment på 2.0Nm ved kabelskifte.



*Plassering av gjennomføringer til elektriske ledninger*



De enkelte produkters monteringsveiledning må følges.

For mer informasjon om automatikk, se [www.flexit.no](http://www.flexit.no) eller veiledningene for Flexit GO og styrepanel (120018).

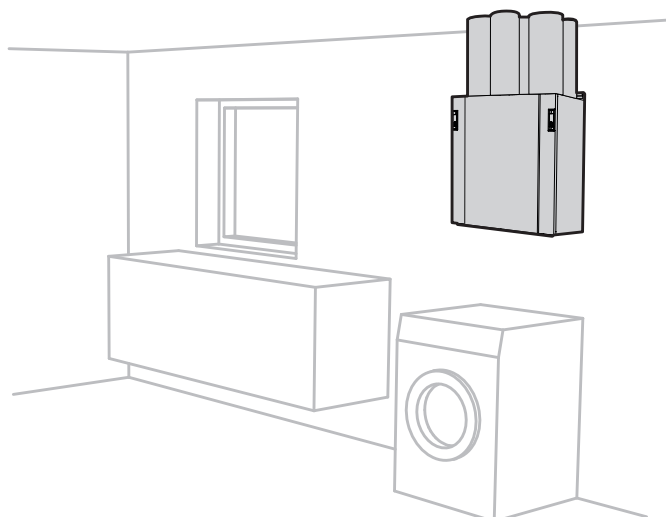
	Type kabel	
1	Nettverkskabel	
2	3-leder kabel (til f.eks. kjøkkenvifte)	(D11&D12)
3	Kabel til styrepanel	(NordicPanel)
4	Ledig (tilbehør)	(Accessories)
5	Strømkabel, aggregat	

For nøyaktig plassering av de elektriske gjennomføringene, se kap.11. Målskisse S2 på side 22.

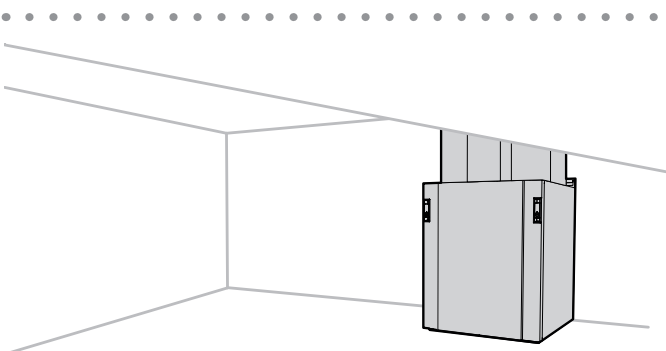
## 2. Montering

Nordic S-aggregatene kan plasseres stående på vegg/ gulv eller hengende i himling, og kan monteres i både varme og kalde soner:

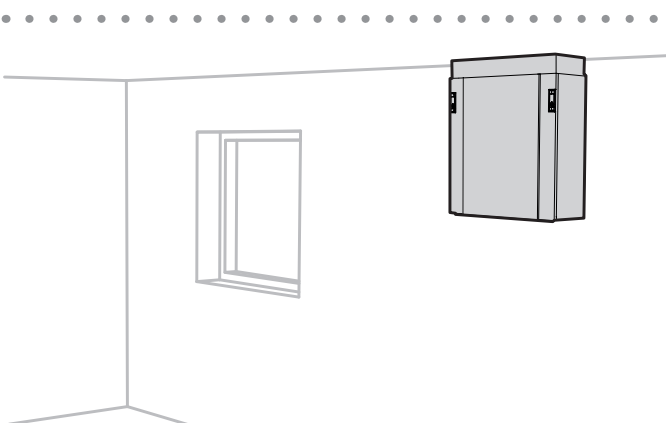
- På vegg (vertikalt).  
(Oppheng følger med aggregatet.)
- På gulv (vertikalt).  
Dempeføtter må monteres (fås som tilbehør).
- I tak (vertikalt).  
Takfeste må monteres (fås som tilbehør).



Hengende på vegg, f.eks. på vaskerom.



Stående på dempeføtter på gulv, f.eks. på loft.



Hengende i tak. (NB! Takfeste er tilbehør.)



Det kan være risiko for kondens utvendig på aggregatet ved plassering i rom med høy fuktighet.



## 2.1. KRAV TIL PLASSERING

Aggregatet er beregnet for plassering i teknisk rom, vaskerom, bod eller annet egnet rom. Aggregatet kan stå kaldt.

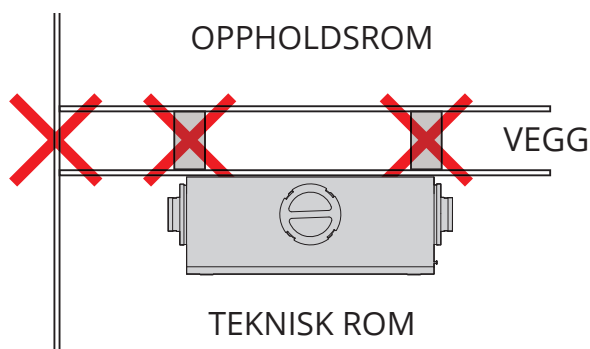


Plassering skal skje i henhold til de enkelte lands lovkrav angående elektrisk sikkerhet. Sjekk hvilke regler som gjelder for ditt land.

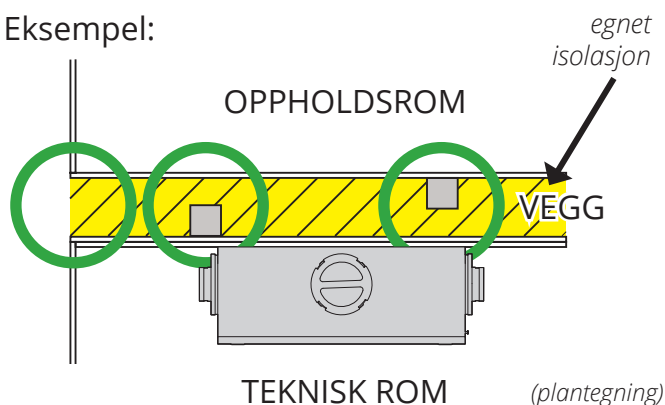
Aggregatet bør plasseres slik at det ikke er fare for sjenerende støy i nærliggende rom.

- Aggregat plassert på innervegg krever lydisolert vegg med brutte stendere og brutte plater, samt dobbel gipsplate eller veggutforming med tilsvarende kvalitet. Se Byggforsk byggedetaljblad 524.325 (Lydisolasjonsegenskaper til lette innervegger.) Se også skisse nederst på denne siden. Ved plassering på yttervegg anbefales brutte plater mot tilliggende rom.
- Hvis aggregatet er plassert i varme rom med høy fuktproduksjon, kan det i perioder med lave utetemperaturer forekomme kondens på utsiden av aggregatet.

Underlaget skal være stabilt og i vater.



Eksempel:



## 2.2. PLASSBEHOV

Aggregatet må monteres med tilstrekkelig plass for service og vedlikehold som f.eks filterbytte, rengjøring av vifter og gjenvinner. Se Fig. 1.

Dette er minimumskrav som bare tar hensyn til servicebehov.

Alle elektriske ledninger ut fra aggregat må være lett tilgjengelige når aggregatet er ferdig montert.



Plassering skal skje i henhold til de enkelte lands lovkrav angående elektrisk sikkerhet. Sjekk hvilke regler som gjelder for ditt land.

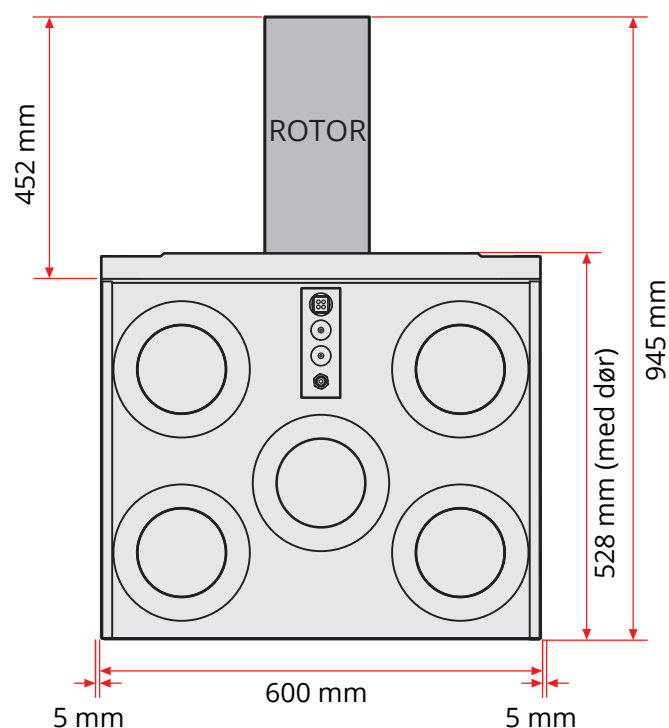
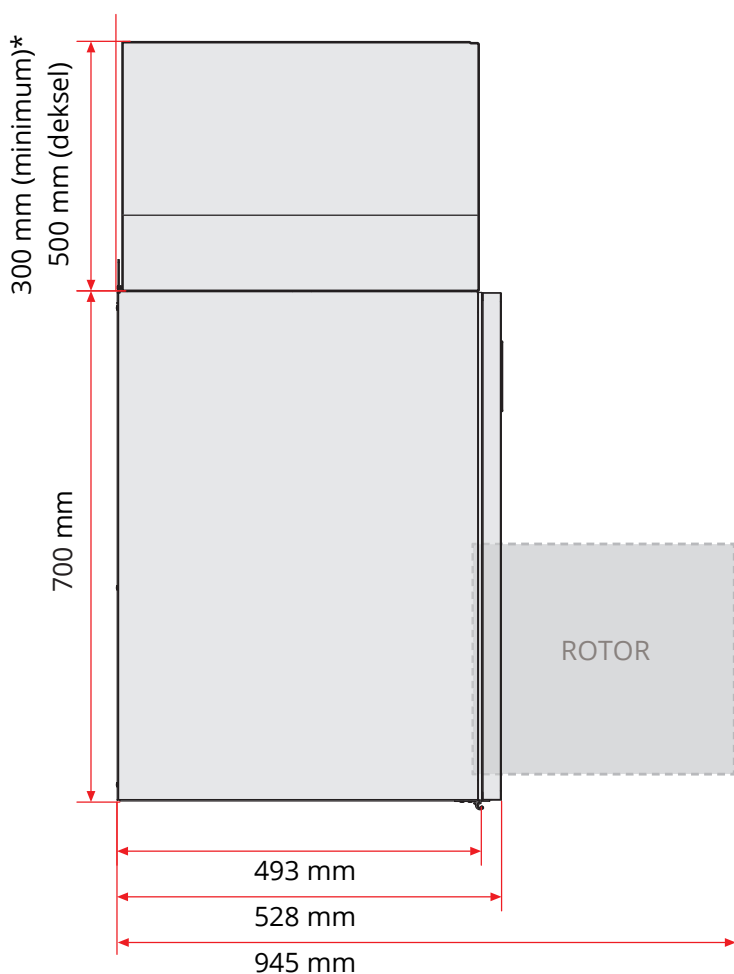
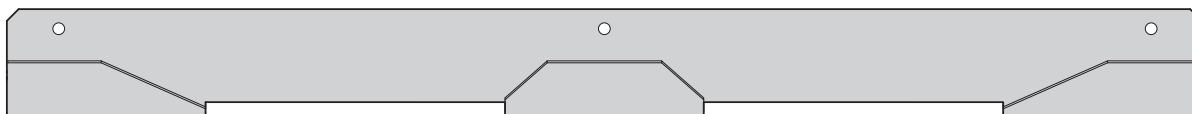


Fig. 1

\*Ved bruk av kanaldeksel (tilbehør)

2.3. HVA FØLGER MED?

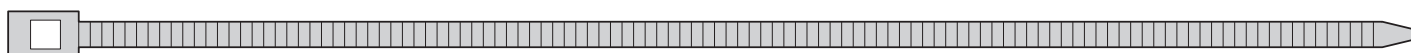
1x



3x



5x



## 2.4. MONTERING

Aggregatet leveres i venstre- eller høyreutførelse (uteluftnippel til venstre eller høyre), avhengig av hva som blir gunstigst med hensyn til kanalplassering.

Ved veggmontering festes veggfestet til veggen, og aggregatet henges på plass (Fig. 3). Hold aggregatet i vinkel når det hektes på vegg.

Den øverste kanten på veggbraketten monteres 17mm høyere enn toppen av bakplaten på aggregatet. Om man for eksempel ønsker at toppen på aggregatet skal ligge 400mm under himlingen, monteres veggbraketten 383mm fra taket, målt fra taket og ned på den øverste kanten på veggbraketten (Fig. 2).

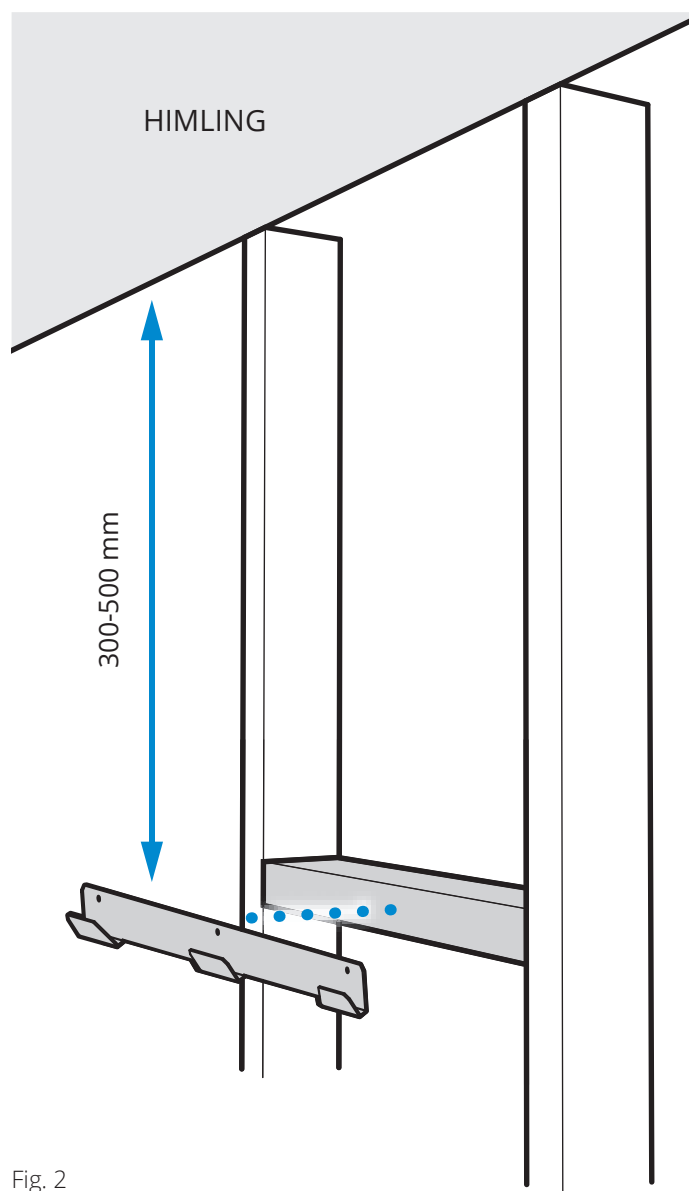


Fig. 2

### Alternative monteringsmåter:

1. Vertikal montering på vegg

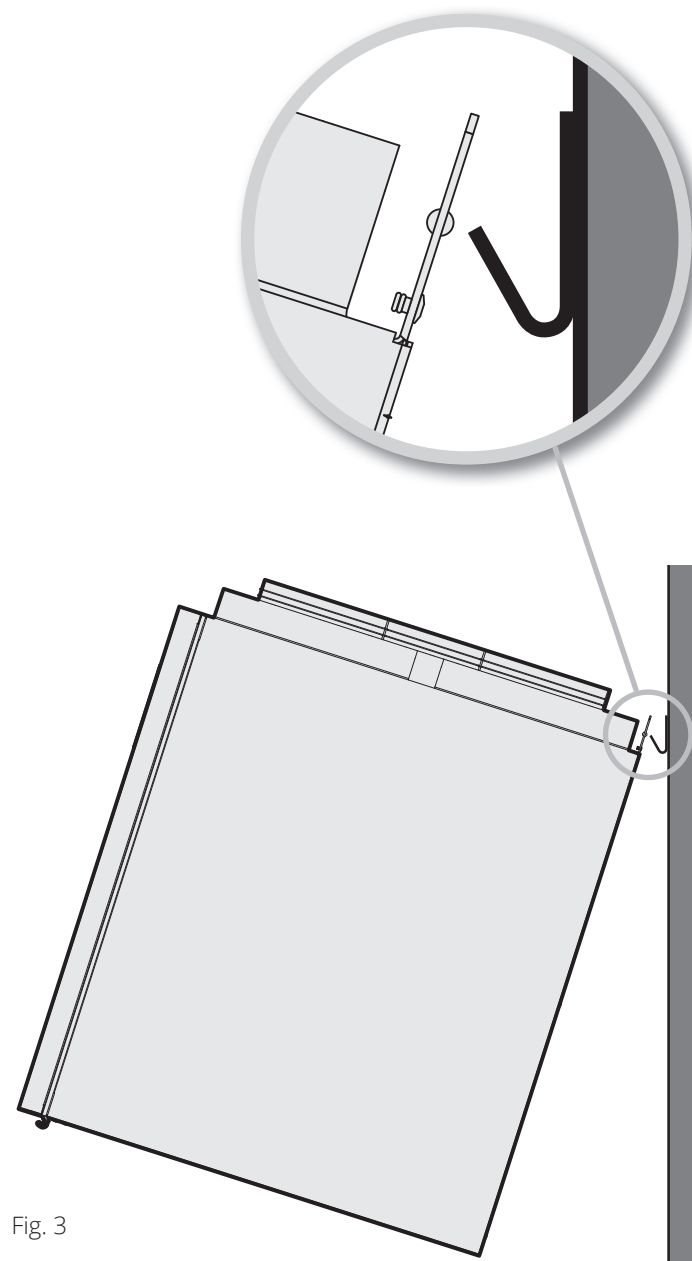
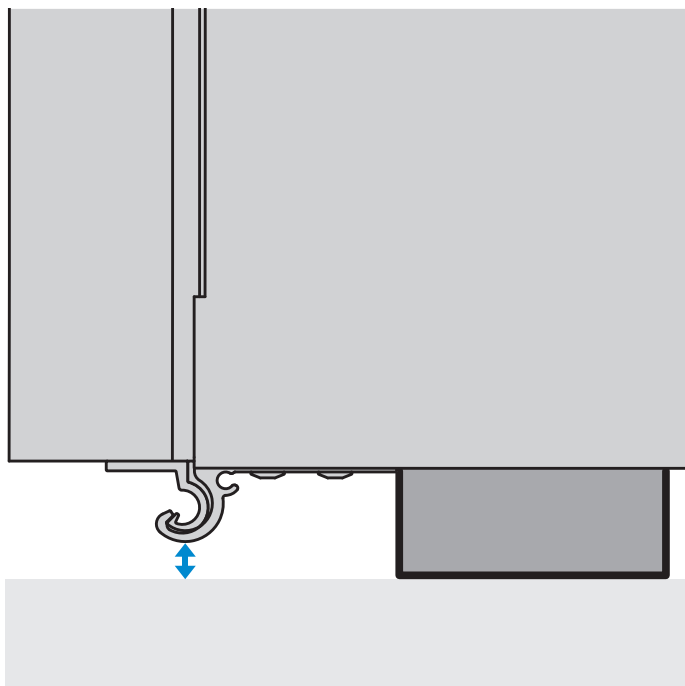


Fig. 3

## Alternative monteringsmåter:

1. Stående montering på gulv



*Dempeføtter (tilbehør) må monteres når aggregatet skal stå på gulv. På den måten heves aggregatet og dørskinnen får klaring til gulvet.*

### 3. Kanaltilkobling

#### 3.1. TILKOBLING TIL AGGREGAT

Se Fig. 4.

Pass på at kanalene kommer på riktig nippel - se merking på aggregatet, samt kap.9. System- og oversiktskisser på side 18.

Trekk kanalisolasjonen godt inntil aggregatet. For å unngå kondensdannelse er det spesielt viktig at utluftkanalen og avkastkanalen får isolasjon og plaststrømpe trukket helt ned til aggregatet.

Tett plaststrømpen mot aggregatet med strips.

Alle kanaler som går gjennom kald sone må isoleres. Kanalene krever normalt min. 50 mm isolering med isoleringsgrad tilsvarende  $\lambda = 0,035 \text{ W/m} \cdot ^\circ\text{C}$  eller bedre. Montør har ansvaret for at påkrevd isolasjon og damptett strømpe benyttes i forhold til plassering/temperatur.

Utluftkanalen legges med svakt fall mot utluftkappe, så vann som måtte ha kommet inn dreneres ut igjen.

Kanalene bør lydisoleres godt, spesielt over aggregatet.

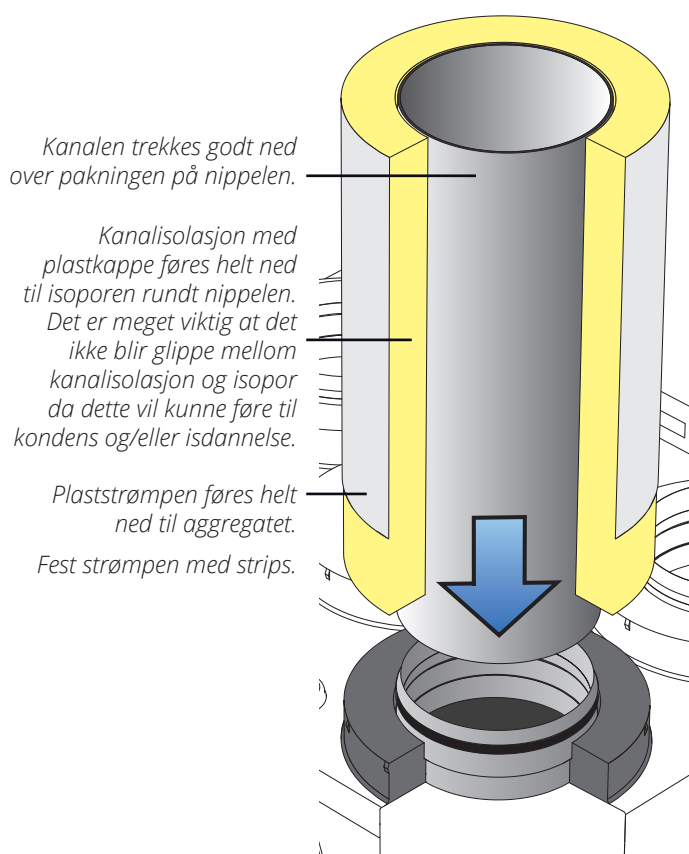


Fig. 4

Kanaltilkobling.



Ferdig montert kanal.

## 4. Elektrisk arbeid



Aggregatet bør installeres med egen jordfeilsbryter. Alle elektriske tilkoblinger må utføres av fagperson.

Aggregatet leveres med 2 m kabel med plugg. Kabelen kommer ut på aggregatets overside og tilsluttes 230V 50 Hz enfas jordet stikkontakt som plasseres lett tilgjengelig i nærheten. Støpselet skal brukes som servicebryter. Se kap.10. Tekniske data S2 på side 21 for sikringsstørrelser.



Plassering skal skje i henhold til de enkelte lands lovkrav angående elektrisk sikkerhet. Sjekk hvilke regler som gjelder for ditt land.



Pass på at ikke stikkontakten til aggregatet blir kasset inn.

### Internettilgang:

For bl.a. å styre aggregatet utenfor hjemmet samt få tillgang til oppdateringer og andre clouddjenester, må aggregatet kobles til internett. Trekk nettverkskabel mellom aggregatet og boligens router, og koble til.

### Tilbehør:

#### Trådløst tilbehør

Trådløs adapter kan tilkobles 4-polet merket "Accessories". For konfigurasjon med Flexit GO appen, se veiledning som følger tilbehørene.

#### Øvrige tilbehør

Tilbehør som har en sluttende kontakt kan tilkobles 3-lederkabel på aggregatets overside.

Merking	Farge	Funksjon	Beskrivelse
DI1	Brun	HIGH (default)	Forsert luftmengde
DI2	Grønn	COOKER (default)	Forsert tilførsel av luft
+24V (REF)	Hvit	Referanse	

Med Flexit GO appen kan inngangene konfigureres for andre funksjoner, se veiledning (117078).

### Styrepanel:

Styrepanel kan tilkobles 4-polet kontakt merket NordicPanel.

For mer informasjon, se styrepanelets veiledning (120018).



Signalkabler må ligge minimum 30 cm fra sterkstrømskabel og skal ved innbygging trekkes i 20 mm elektrikerør. Kablenes lengde må ikke overstige 24 meter.

## 4.1. VED BRUK AV VANNBATTERI

For mer informasjon, se veiledning (116166) for vannbatteri.

## 5. Rørleggerarbeid\*

\*Om anlegget skal ha ettervarme med vannbatteri.

Alt rørleggerarbeide må utføres av en autorisert rørlegger. Se veiledning (116166) for vannbatteri.

## 6. Innkassing



På grunn av servicehensyn må innkassingen ha en luke eller en avtagbar front.



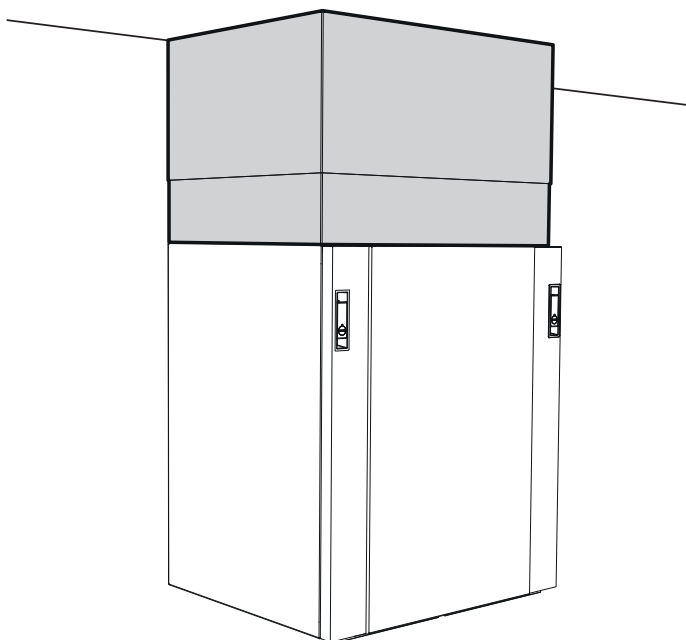
For å forhindre overføring av støy og vibrasjoner, bør dekselet og aggregatet ikke være i direkte kontakt med hverandre.

### 6.1. FORBEREDELSE

Dekselets plassering påvirkes naturlig nok av aggregatets plassering. Planlegg derfor plassering av både aggregat og deksel i forkant av monteringen.

Avstrålt støy fra aggregatet angitt på lyddata gjelder ikke eventuell støy fra kanalopplegg. Innkassingen bør derfor også støyisoleres.

### 6.2. FLEXIT KANALDEKSEL



*Flexit kanaldeksel kan fås som tilbehør.*

## 7. Innregulering av aggregat

Driftsmoduser skal justeres for å sikre at aggregatet fungerer korrekt. Luftmengder skal innreguleres i henhold til gjeldende nasjonale krav av kvalifisert personell.



Mangelfull/feil innstilling kan føre til skade på produktet og boligen.

Skader som oppstår som følge av feiljustert ventilasjonsanlegg kan føre til avslag på en eventuell reklamasjon. For innstilling av ventilasjonsmoduser, se veiledningen for automatikk.



## 8. Montering og innregulering av kjøkkenvifte og kjøkkenhette

### 8.1. MONTERING

Ved bruk av ekstern kjøkkenvifte vil dokumentasjon av montering og innregulering av luftmengder følge viftene.

#### 8.1.1. Kjøkkenhette

(monteres til aggregatet med kanaltilkobling)

Ventilasjonsaggregatet har et eget tilkoblingspunkt for kjøkkenhetter uten motor. Mellom aggregatet og hetten må det kobles inn strømkabel (svakstrøm) for å kunne forsere luftmengden over hetten via bryter på hetten.

#### 8.1.2. Kjøkkenvifte

(monteres ikke til aggregatet)

Kjøkkenvifte monteres ikke til aggregatet. Denne har et helt eget kanalsystem for luftevakuering.

Ved kjøkkenviften kan man kompensere for luftmengden som trekkes ut av boligen. Se **kap.8.2. Innregulering** for mer informasjon.

### 8.2. INNREGULERING

Hvis kjøkkenviften/-heten ikke er levert av Flexit, må leverandøren selv prosjektere luftmengder og tilluftkompensasjon på avtrekk i vifte og besørge tilluft til kjøkkenvifte/-hette.

For å minske risiko for undertrykk i boligen, bør det ved bruk av kjøkkenvifte med luftmengde over ca. 200m<sup>3</sup>/h kompenseres for dette med eksempelvis uteluftventil i vegg.

#### 8.2.1. Kjøkkenhette

(kobles til aggregatet)

For å redusere risikoen for ubalanse mellom avtrekk og tilluft ved forsering av luft over kjøkkenheten, bør luftmengden også innreguleres for "cooker hood"-innstillingen på viftene. Luftmengde på aggregat og kjøkkenhette kan måles med en luftmengdemåler.

Metoden for justering av viftepådraget varierer avhengig av hvilken styreenhet som brukes (NordicPanel eller Flexit GO-appen) I denne beskrivelsen brukes Flexit GO-appen.

#### Fremgangsmåte:

1. Velg det moduset for kjøkkenheten der spjeldet er åpent og "cooker hood"-signalet aktiveres. Juster avtrekksviftens pådrag i "cooker hood"-modus til det oppnås en luftmengde over kjøkkenheten på 150–180 m<sup>3</sup>/t for å fange opp ca. 75 % av matosen.
2. Mål deretter luftmengden i alle avtrekksventiler og legg denne luftmengden sammen med luftmengden over kjøkkenheten.
3. Mål og legg sammen luftmengden i alle tilluftsventilene. Juster innstillingen i "cooker hood"-moduset for tilluftsriften, til samme luftmengde oppnås for begge viftene.

#### 8.2.2. Kjøkkenvifte

(kobles ikke via kanal til aggregatet)

Ved bruk av kjøkkenvifte øker luftmengden som trekkes ut av huset. For å kompensere for dette kan man stille inn ventilasjonsaggregatet til å gi mer tilluft enn avtrekk.

Det kreves et signal til aggregatet når kjøkkenviften skal brukes:

Ekstern bryter med potensialfritt AV/PÅ-signal kobles til 3-leder på aggregatet (DI2, se el-skjema).

Montere trykkvakt (tilbehør).

#### Cooker hood-funksjonen fungerer på følgende vis:

Tilluftsriften vil gire opp, mens avtrekksriften vil fortsette på et lavt nivå for å delvis kompensere for den mengden luft kjøkkenviften drar ut av huset.

Kontrollér kjøkkenviftens maksimale luftkapasitet (ut fra kapasitetsdiagrammet på kjøkkenviften).

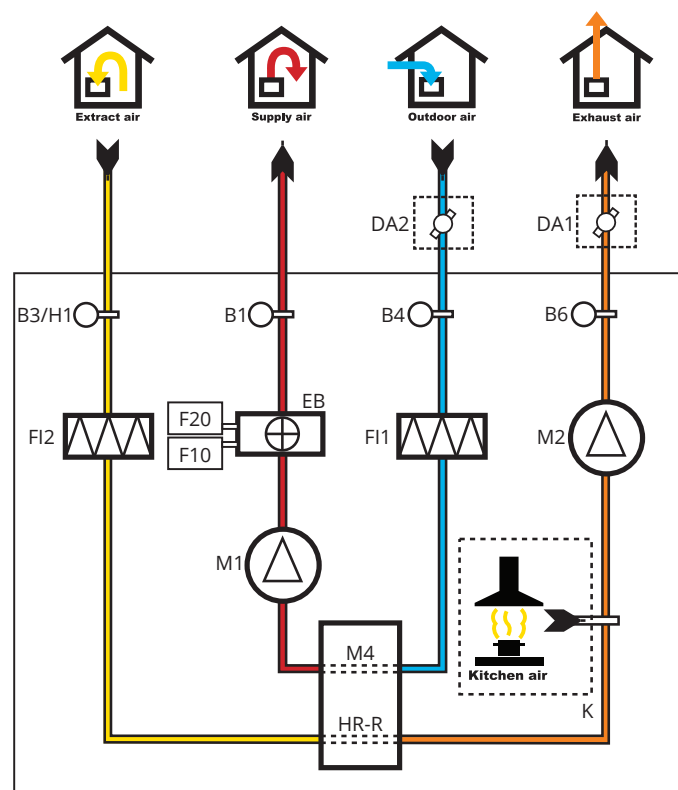
Sørg for at kjøkkenviften får nok luft via f.eks. friskluftsventil(er).

## 9. System- og oversiktskisser

### 9.1. SYSTEMSKISSE (ETTERVARMEBATTERI, ELEKTRISK)

(vist som høyremodell)

Forkortelse	Beskrivelse
B1	Temperaturføler, tilluft
B3/H1	Temperatur- og fuktføler, avtrekk
B4	Temperaturføler, uteluft
B6	Temperaturføler, avkast
EB	Ettervarmebatteri
F10	Overhetingstermostat, manuell reset
F20	Overhetingstermostat, automatisk reset
F11	Tilluftsfilter
F12	Avtreksfilter
M1	Tilluftsvifte
M2	Avtrekksvifte
HR-R	Rotorvarmeveksler
M4	Rotormotor
DA1	Spjeld
DA2	Spjeld

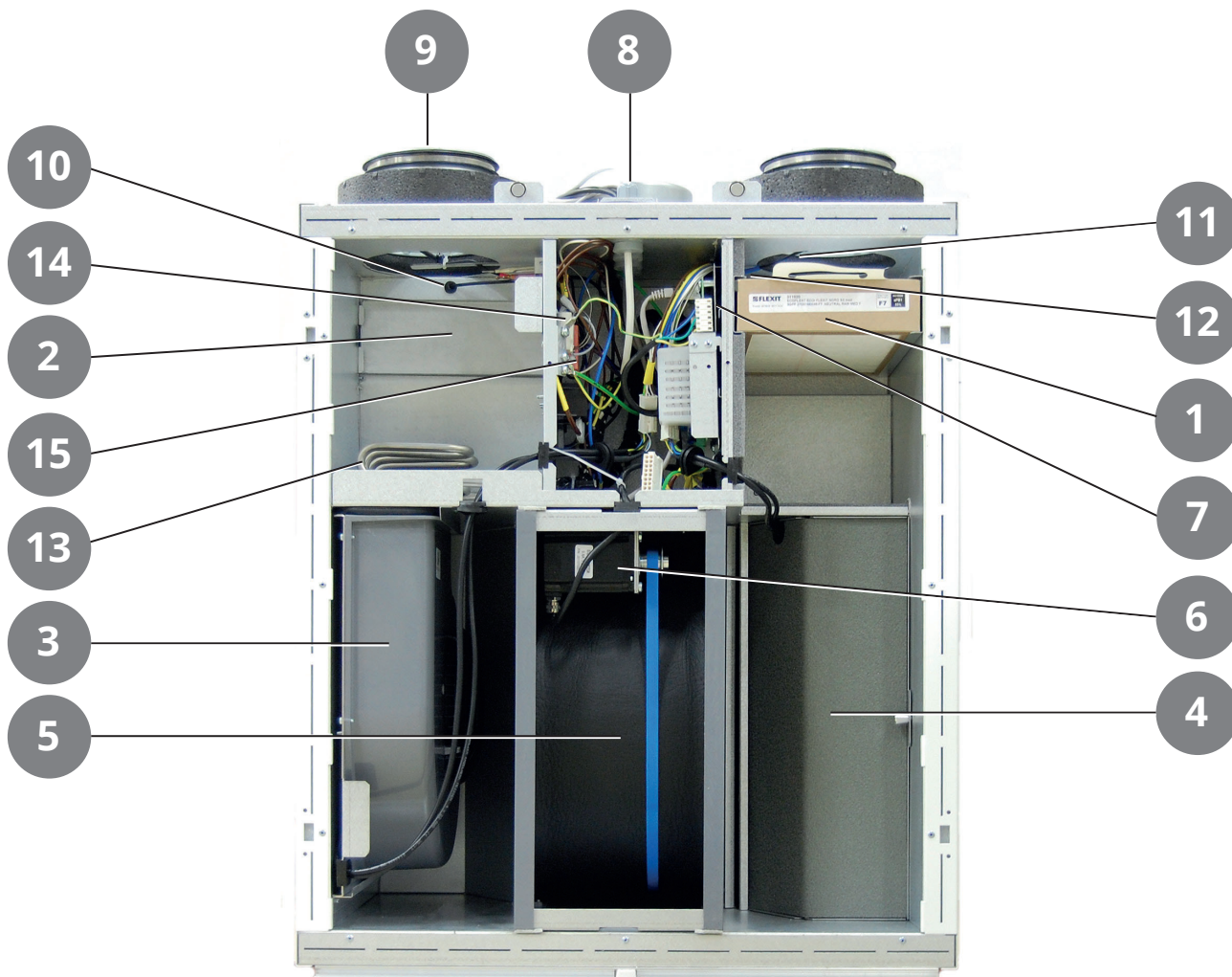


## 9.2. OVERSIKTSSKISSE

Nr.	Forkortelse	Beskrivelse
1	F11	Tilluftsfilter
2	F12	Avtreksfilter
3	M1	Tilluftsvifte
4	M2	Avtreksvifte
5	HR-R	Rotorvarmeveksler
6	M4	Rotormotor
7		Styringsentral
8	K	Kjøkkenhettetilkobling
9	B1	Temperaturføler, tilluft
10	B3/H1	Temperatur- og fuktføler, avtrekk
11	B4	Temperaturføler, uteluft
12	B6	Temperaturføler, avkast
13	EB	Ettervarmebatteri
14	F10	Overopphetingstermostat ettervarme man.
15	F20	Overopphetingstermostat ettervarme auto.

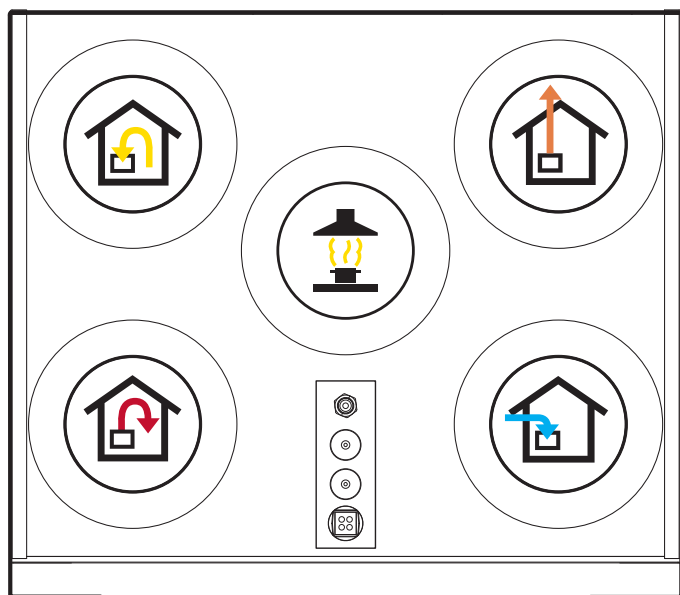
Med elektrisk ettervarmebatteri

(vist som høyremodell)



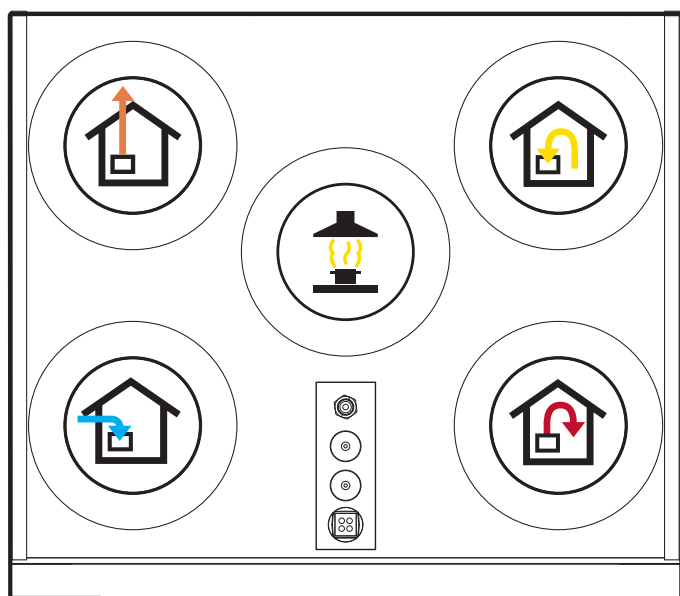
### 9.3. NIPPELPLASSERING

Høyremodell topp



FRONT

Venstremodell topp



FRONT

## 10. Tekniske data S2

		S2 RE	S2 R
		med el.batteri	uten ettervarme
STRØM	Merkespenning (AC 50Hz)	230 V	230 V
	Frekvens	50 Hz	50 Hz
	Sikringsstørrelse	10 A	10 A
	Merkestrøm	3,4 A	1,2 A
	Merkeeffekt, total	679 W	179 W
	Merkeeffekt, maks. elbatteri	500 W	-
	Merkeeffekt, vifter	2x83 W	2x83 W
	Merkeeffekt, rotormotor	4 W	4 W
	IP-klasse*	21	21

VENTILASJON	Viftetype	B-hjul	B-hjul
	Viftemotorstyring	0-10 V	0-10 V
	Viftehastighet, maks. RPM	3 200	3 200
	Automatikk	Flexit GO	Flexit GO
	Filterklasse	ePM1 55% (F7)	ePM1 55% (F7)
	Filtertype (tilluft/avtrekk)	Kompaktfilter	Kompaktfilter

MÅL	Filtermål (BxHxD)	166 x 272 x 48 mm	166 x 272 x 48 mm
	Vekt, aggregat	56 kg	56 kg
	Vekt, rotor	8,1 kg	8,1 kg
	Vekt, dør	6 kg	6 kg
	Vekt, vifte	3 kg	3 kg
	Kjøkkenviftetilkobling	Ø 125 mm	Ø 125 mm
	Kanaltilkobling	Ø 125 mm	Ø 125 mm
	Høyde	777 mm	777 mm
	Bredde	599 mm	599 mm
	Dybde	537 mm	537 mm

LAKK	Farge	Hvit	Hvit
	RAL	9016	9016
	Glans	25-35	25-35

\*Ved montering på vegg (kanaler opp)

Energiklasse:

**A**

CTRL 0,65

### LOKAL BEHOVSTYRING

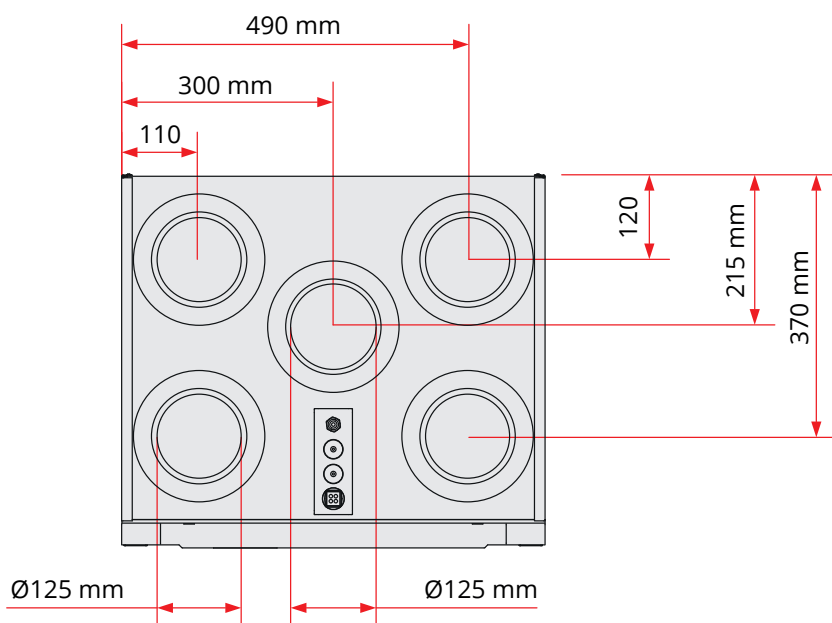
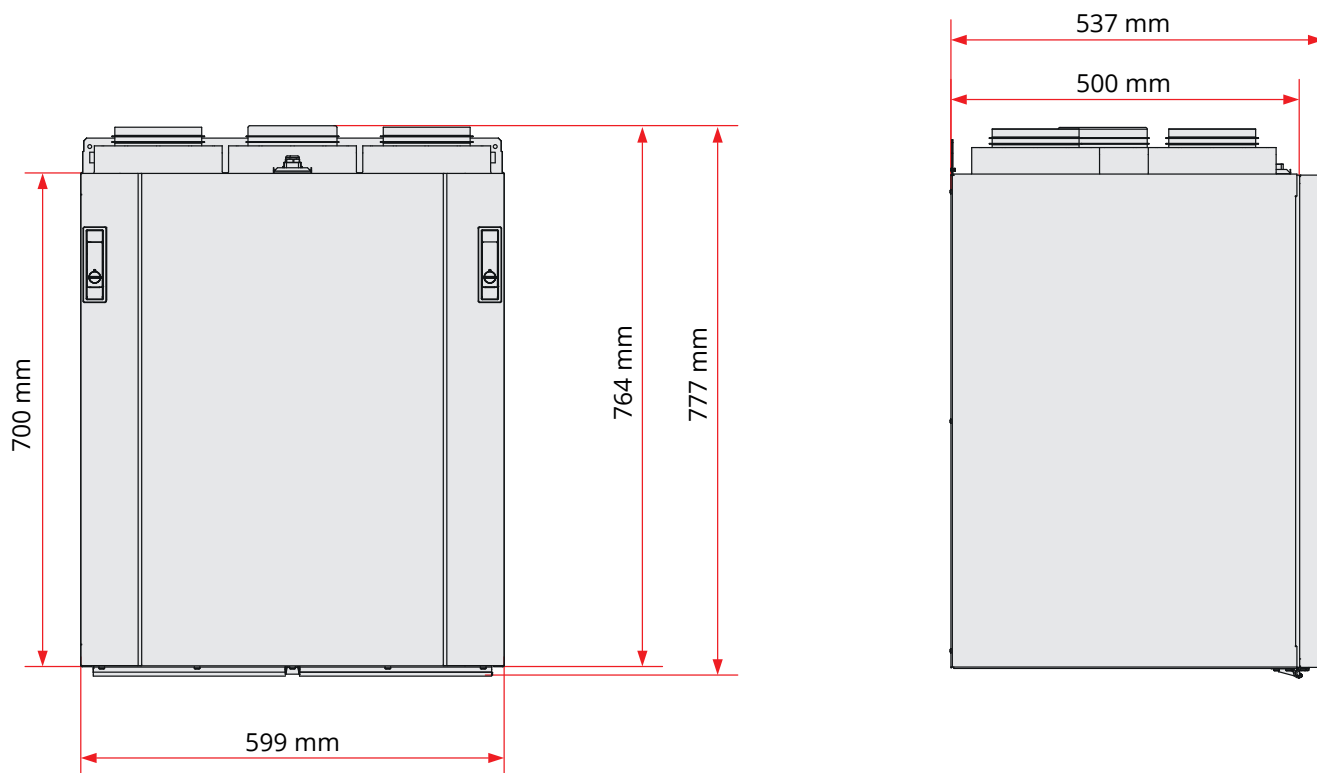
Styring med sensor for ulike soner

**Tilbehør:** Avansert panel + CO<sub>2</sub>-føler/bevegelsesvakt + spjeld

**Resultat:** Økt luftmengde i soner som har behov

[www.flexit.no](http://www.flexit.no)

## 11. Målskisse S2



## 12. Kapasitet og lyddata S2

Kapasitetsdiagrammer og ytelsesdata for aggregatet finnes i produktdatabladet og i vårt beregningsprogram Flexit Select.



*Produktdatablad  
Nordic S2*

## 13. Sluttkontroll/Igangsetting

### 13.1. SLUTTKONTROLL

Sjekk følgende punkter:



Beskrivelse	Kapittel	Utført
Kanalisering er utført i henhold til veiledning og teknisk underlag	3	<input type="checkbox"/>
Kanaler er tilkoplede riktige nipler	9	<input type="checkbox"/>
Innregulering er foretatt i henhold til veiledning og prosjekteringsunderlag	-	<input type="checkbox"/>
Aggregatet går normalt på alle trinn	-	<input type="checkbox"/>
Rotoren går lett rundt	-	<input type="checkbox"/>
Rotoren går rundt ved varmebehov	-	<input type="checkbox"/>
Varme slår inn	-	<input type="checkbox"/>
Aggregatet har filter både for uteluft og avtrekk	9	<input type="checkbox"/>



## 13.2. IGANGSETTING OG OPPKOBLING AV AGGREGAT

### Flexit GO-app

For installatør, se oppstartsguide (116628) for oppkobling til nett.

For sluttbruker, se oppstartsguide (116908) for oppkobling til nett.



#### Ved bruk av Flexit GO-app:

Alt. 1: Koble aggregatet opp mot boligens router.  
Alt. 2: Koble aggregatet mot eget aksesspunkt, se veiledning 116734.

- Koble til aggregatets strømkabel.
- Aggregatet vil nå starte.
- Aggregatet vil automatisk gjøre en oppstartsprosedyre på ca. 3 min.
- Kontroller at appen er tilkoblet ditt aggregat. Hvis ikke, følg beskrivelse for tilkobling i oppstartsguide for sluttbruker (116908).
- Etter oppstartsprosedyren vil aggregatet følge de driftsinnstillinger som er satt fra fabrikk.
- Endring av innstillinger gjøres med appen.
- Sørg for at innregulering er foretatt i henhold til veiledning og prosjekteringsunderlag (dokumentasjon av ventilasjonsdata).

### NordicPanel (tilbehør)

Se veiledning (120018).



#### Ved bruk av styrepanel (tilbehør):

- Kontroller at styrepanelet er tilkoblet, og i tillegg koblet til aggregatet i henhold til veiledning (120018).
- Koble til aggregatets strømkabel.
- Aggregatet vil nå starte.
- Aggregatet vil automatisk gjøre en oppstartsprosedyre på ca. 3 min.
- Etter oppstartsprosedyren vil aggregatet følge de driftsinnstillinger som er satt i styrepanelet.
- Endring av innstillinger gjøres fra styrepanelet.
- Sørg for at innregulering er foretatt i henhold til veiledning og prosjekteringsunderlag (dokumentasjon av ventilasjonsdata).



Oppstartsguide  
(installatør)



Oppstartsguide  
(sluttbruker)



NordicPanel passer til Nordic-aggregater produsert etter 1.10.2022.

For enkelt å kunne se om aggregatet er forberedt, skal det være en kabel på toppen av aggregatet merket "NordicPanel".

Det er også mulig å installere NordicPanel på eldre aggregater produsert mellom mai 2019 og september 2022. Man kan da kjøpe et kabelsett som tilbehør. Kontakt nærmeste forhandler for mer informasjon.



Monteringsveiledning  
NordicPanel

## 14. Reklamasjon



For at reklamasjonsretten skal være gyldig, må anvisningene i veiledningene følges.

For dette produktet gjelder reklamasjonsrett i henhold til gjeldende salgsbetingelser – **forutsatt at produktet er riktig brukt og vedlikeholdt.**

Reklamasjonsretten kan bortfalle ved feilaktig bruk eller grov forsømmelse av vedlikeholdet av anlegget.

Reklamasjon som skyldes feilaktig eller mangelfull montering rettes til det ansvarlige monteringsfirmaet.

Filter er forbruksmateriell.

Våre produkter er i kontinuerlig utvikling og vi forbeholder oss derfor retten til endringer.

Vi tar også forbehold om eventuelle trykkfeil som måtte oppstå.

## 15. Avfallshåndtering



Symbolet på produktet viser at dette produktet ikke må behandles som husholdningsavfall.

Det skal derimot bringes til et mottak for resirkulering av elektrisk og elektronisk utstyr.

Ved å sørge for korrekt avhending av apparatet, vil du bidra til å forebygge de negative konsekvensene for miljø og helse som feil håndtering kan medføre.

For nærmere informasjon om resirkulering av dette produktet, vennligst kontakt kommunen, renovasjons-selskapet eller forretningen der du anskaffet det.





Produktet er listet  
i databasen for  
byggevarer som  
kan brukes i  
**Svanemerkede bygg**

Flexit deltar i ECP-programmet for RAHU.  
Kontroller sertifikatets aktuelle gyldighet:  
[www.eurovent-certification.com](http://www.eurovent-certification.com)



Flexit AS, Moseveien 8, N-1870 Ørje  
[www.flexit.no](http://www.flexit.no)