



Flexit GO

ART.NR. 118587, 119633

NO **VEILEDNING**
Powerline nettverksadapter

SV **ANVISNING**
Powerline nätverksadapter

DA **VEJLEDNING**
Powerline netværksadapter

FI **OHJEET**
Powerline verkkoadapteri

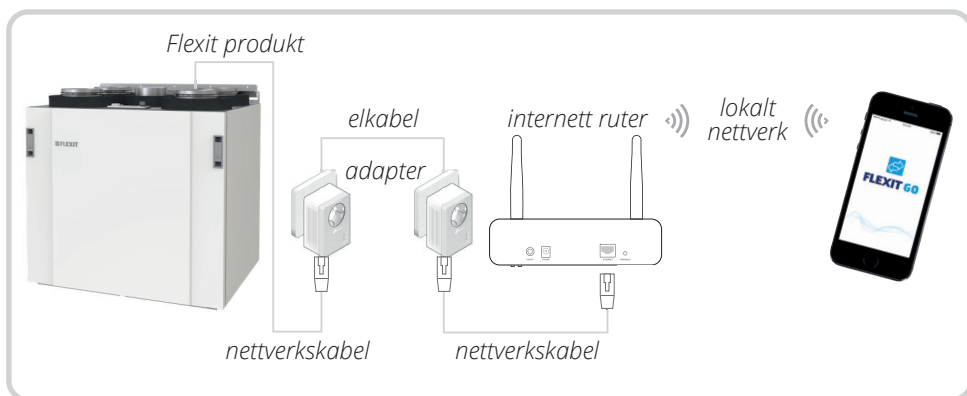
EN **MANUAL**
Powerline network adapter

Generelt

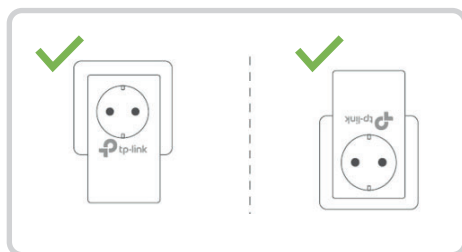
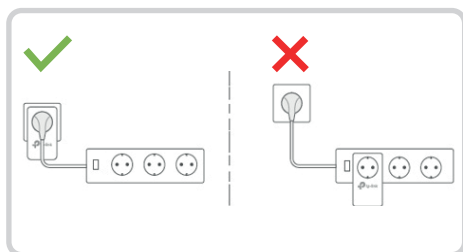
Powerline-adapteren bruker boligens elektriske ledninger for å utvide det eksisterende datanettverket. Powerline-adapterens innebygde strøm-kontakt gjør at man kan koble til andre elektroniske enheter i samme stikkontakt. Det innebygde støyfilteret fjerner elektriske forstyrrelser og garanterer derfor høykvalitativ dataoverføring via de elektriske ledningene.

Enhetene brukes for å koble Flexits ventilasjonsprodukter til internett når det ikke er mulig å trekke en nettverkskabel. Når aggregatet er koblet til nettverket kan du registrere det i Flexit GO-appen.

Oversiktsbilde



For å sikre best funksjon skal begge adapterne være koblet till samme elektriske fase.

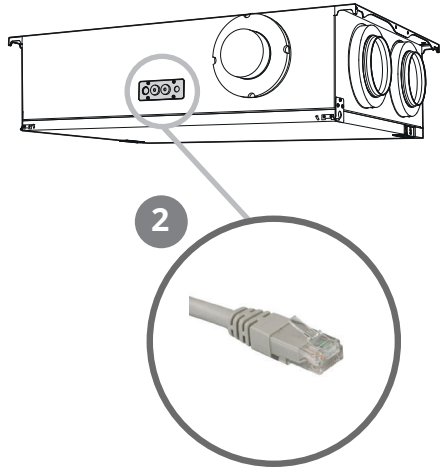
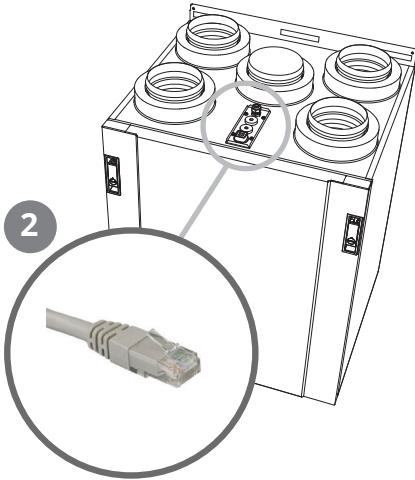


Slik gjør du:

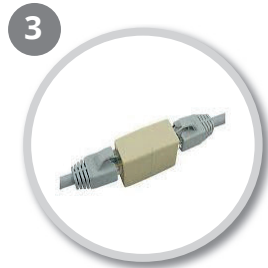
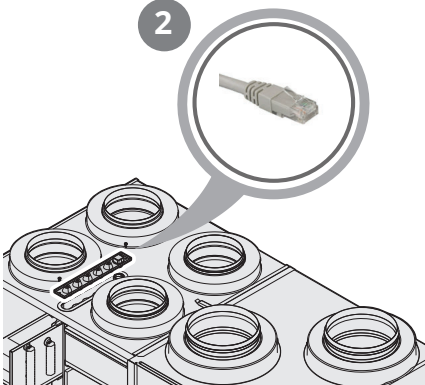
1. Sett den ene Powerline-adapteren i en stikkontakt i nærheten av aggregatet.
2. Sett deretter inn nettverkskabelen fra aggregatet inn i adapteren.
Se bilde 2.

Hvis aggregatets nettverkskabel ikke er lang nok, bruk nettverkskabelen som følger med Powerline-adapteren og sett den i skjøtekontakten på aggregatets kabel og deretter in i adapteren. Se bilde 3.


Nettverkskabel på Nordic-aggregat



Nettverkskabel på EcoNordic-aggregat



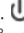
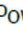


3. Sett den andre Powerline-adapteren i en stikkontakt i nærheten av boligens router.
4. Sett deretter inn nettverkskabelen som følger med inn mellom adapteren og routeren.

Når allt er tilkoblet som på oversiktsbildet, vent til  **Powerline** lyser jevnt. Dette viser at adapterne kommuniserer med hverandre og at aggregatet ditt er koblet till nettverket.

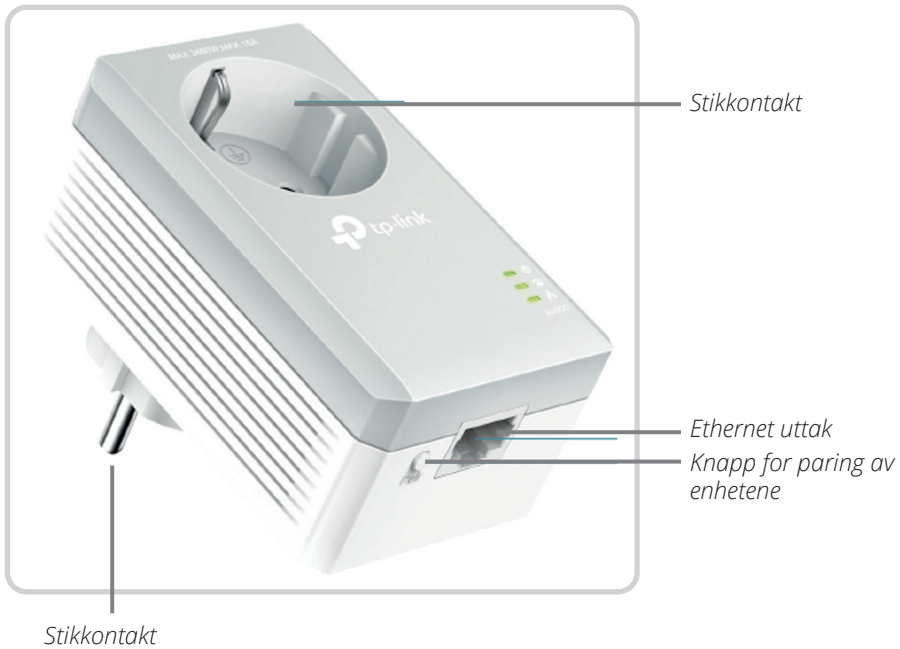
5. Nå kan du laste ned appen Flexit GO og koble aggregatet ditt opp i nettskyen. Da kan du være sikker på at aggregatet alltid har den nyeste programvaren og Flexit kan hjelpe deg på distanse ved behov. I tillegg kan du styre aggregatet ditt fra telefonen eller nettbrettet.

Hvis det er flere Powerline-enheter i samme bolig, kan man pare adapterne for å unngå forstyrrelser.

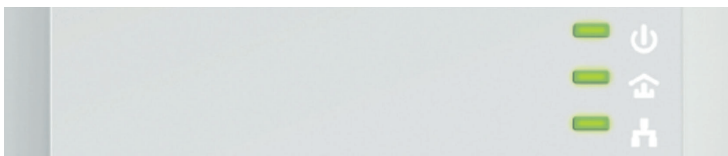
1. Kontroller at Power-lineenhetenes  **Power** lyser jevnt.
2. Trykk på pair-knappen på en av enhetene i 1 sekund.  **Power** begynner å blinke.
3. Deretter må du innen to minutter trykke på og holde inne pair-knappen i 1 sekund på den andre Powerline-adapteren.  **Power** begynner å blinke. Når  **Powerline** lyser, er paringsprosessen ferdig.



Oversikt



Oversikt over lysdiodene



- Power**

 - **Lyser jevnt** - Enheten er tilkoblet.
 - **Blinker raskt** - Paring av enhetene pågår.
 - **Blinker langsomt** - Enheten er i hvilemodus*.
- Powerline**


 - **På** - Enheten er tilkoblet mottakeren.
 - **Av** - Enheten er ikke tilkoblet mottakeren.
- Ethernet**

 - **På** - Ethernetporten er tilkoblet.
 - **Av** - Ethernetporten er ikke tilkoblet.

*Hvis mottakeren er inaktiv i mer enn 5 minutter, går adapteren i hvilemodus.

FAQ - Ofte stilte spørsmål

1. Hvordan tilbakestill jeg Powerline-adapteren?

- Powerline-adapteren skal stå i stikkontaken.
- Hold paringsknappen inne i mer enn 6 sekunder til  lampen slås av en kort stund og deretter slås på igjen.

2. Hva gjør jeg hvis lampene ikke lyser?

- Prøv med en annen stikkontakt og sjekk at begge Powerline-enhetene er koblet til samme elektriske fase.
- Prøv å opprette et sikkert nettverk gjennom å pare dem. - Se avsnittet over.

3. Hvordan feilsøker man hvis det ikke er internettforbindelse via mine Powerline-adaptere?

- Sjekk at begge adapterne er koblet til samme elektriske fase.
- Sjekk at Powerline-lampene slås på på begge Powerline-enhetene. Hvis ikke, skal adapterne pares.
- Sjekk at alle enheter er korrekt tilkoblet.
- Sjekk at du har internettforbindelse ved å koble PC-en din direkte til ruterens.

4. Hva kan jeg gjøre hvis en paret enhet ikke oppretter forbindelse igjen når den er flyttet til et nytt sted?

- Prøv med en annen stikkontakt på samme elektriske fase.
- Prøv å pare dem igjen og sjekk at Powerline-lampen lyser.
- Sjekk om det er eventuelle forstyrrelser på grunn av vaskemaskin, oppvaskmaskin eller andre husholdningsapparater. Du kan koble apparater til strømkontakten i adapteren for å fjerne elektriske forstyrrelser fra dem. Dersom det er flere produkter, kan du koble en skjøteledning/stikkontakt med flere uttak til adapteren.

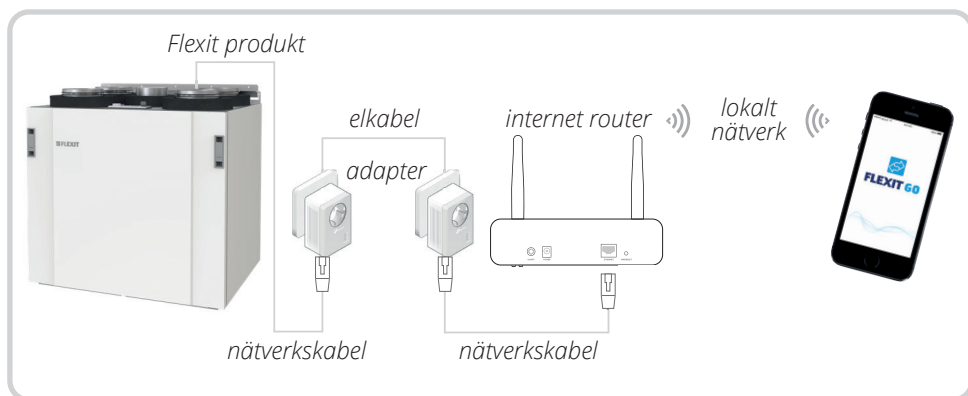
Allmänt

Powerline adaptorn använder hemmets elnät för att utöka ditt befintliga data-nätverk.

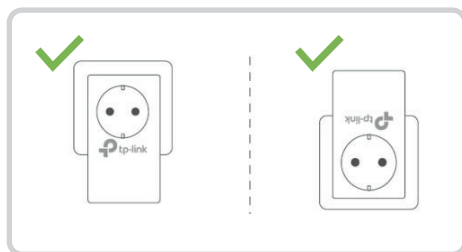
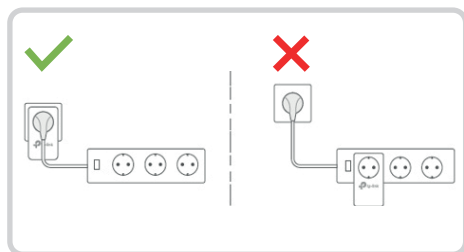
Det integrerade eluttaget på Powerline-adaptorn gör att man kan ansluta andra elektroniska enheter i samma uttag. Det inbyggda brusfiltret eliminerar det elektriska signalbruset och därför garanterar högkvalitativ överföring av data via strömledningarna.

Enheten används för att koppla upp Flexits ventilationsprodukter till internet där det inte är möjligt att komma fram med en nätverkskabel. När aggregatet är kopplat till nätverket kan du registrera det i Flexits molntjänst med appen Flexit GO.

Översiktsbild



För bästa funktion ska båda adapterna vara inkopplade på samma elektriska fas.

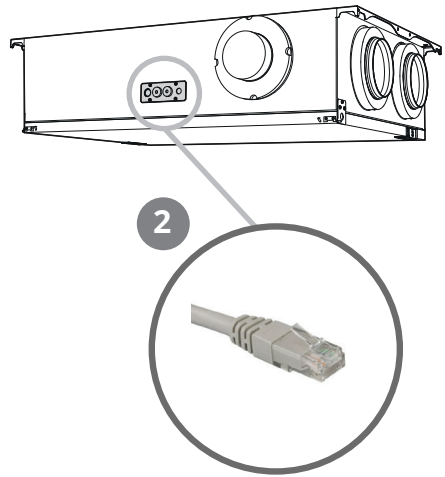
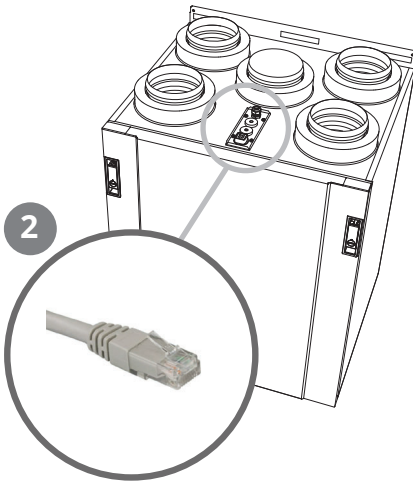


Så här gör du:

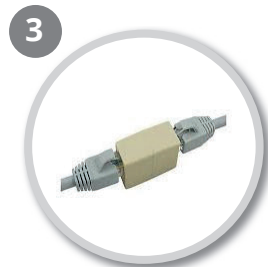
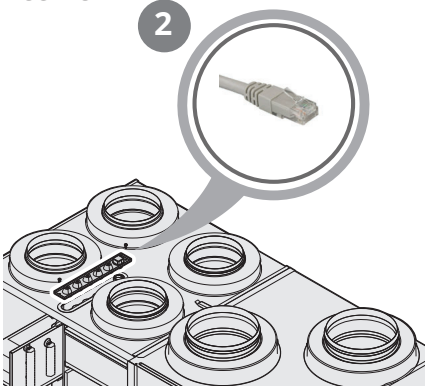
1. Koppla in den första Powerline adaptern i vägguttaget vid produkten.
2. Koppla sedan in nätverkskabeln mellan produkten och adaptern.
Se bild **2**.

Om nätverkskabeln från aggregatet inte är lång nog använd nätverkskabeln som följer med adaptern och koppla in den i skarvkontakten på kabeln från aggregatet.
Se bild **3**.

Nätverkskabel på Nordic-aggregat



Nätverkskabel på EcoNordic-aggregat



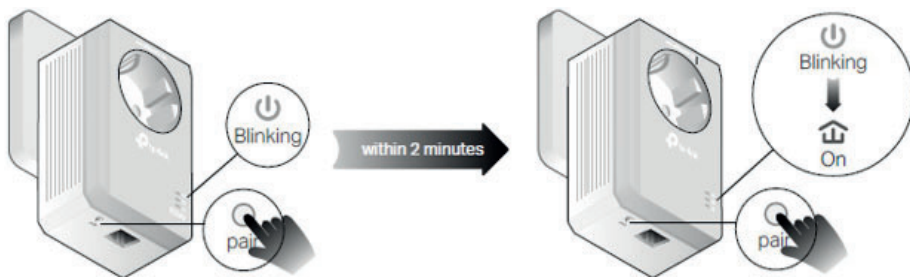
3. Koppla in den andra Powerline adaptern i ett vägguttag nära internetroutern i hemmet.
4. Sätt därefter in nätverkskabeln som följer med mellan adaptern och routern.

När allt är inkopplat som på översikt-bilden, vänta tills **Powerline** lyser stabilt. Det visar att adapterna kommunicerar med varandra och att ditt aggregatet är kopplat till nätverket.

5. Nu kan du ladda ned appen Flexit GO och ansluta ditt aggregatet till molntjänsten. Då kan du vara säker på att aggregatet alltid har den nyaste programvaran och att Flexit kan hjälpa dig på distans vid behov. Dessutom kan du styra aggregatet från telefonen eller surfplattan.

Om man har flera Powerline enheter i samma hushåll kan man para adapterna till varandra för att undvika störningar.

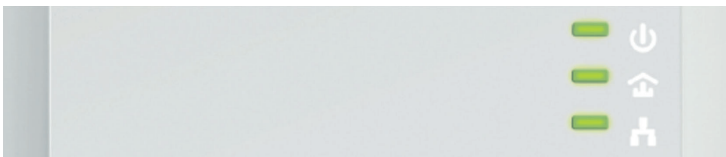
1. Kontrollera att Powerline-enheternas strömlampor **Power** lyser med fast sken.
2. Tryck på Pair-knappen på en av enheterna i 1 sekund. Ström-LED **Power** börjar blinka.
3. Inom 2 minuter tryck och håll inne Pair-knappen i 1 sekund på den andra Powerline adaptern. Strömlamporna **Power** börjar blinka. När Powerline lysdioden **Powerline** tänds är parningsprocessen klar.



Översikt



Översikt över lysdioderna




- Power**
- **Lyser fast** - Enheten er ansluten till elnätet.
 - **Blinkar snabbt** - Parning av enheterna pågår.
 - **Blinkar långsamt** - Enheten är i viloläge*.
- Powerline**
- **På** - Enheten är ansluten till mottagaren.
 - **Av** - Enheten är inte ansluten till mottagaren.
- Ethernet**
- **På** - Ethernetporten är ansluten.
 - **Av** - Ethernetporten är inte ansluten.

*Om mottagaren är inaktiv i mer än 5 minuter så gå adaptern ner i viloläge.

FAQ - Vanliga frågor

1. Hur återställer jag min Powerline-adapter?

- Ha Powerline-adaptern ansluten till vägguttaget.
- Håll inne parningsknappen i mer än 6 sekunder tills strömlampan  släcks tillfälligt och tänds igen.

2. Vad ska jag göra om Powerline-lysdioder är släckt?

- Forsök med ett annat vägguttag och se till att båda Powerline-enheter är inkopplade på samma elektriska fas.
- Forsök att skapa ett säkert nätverk genom att para ihop dem. - Se avsnittet ovan.

3. Hur man felsöker om det inte finns någon internetanslutning via mina Powerline adaptrar?

- Se till att båda adapterna är inkopplade på samma elektriska fas.
- Se till att Powerline-lysdioderna tänds på båda dina Powerline-enheter. Om inte, para ihop adaptern.
- Se till att alla enheter är korrekt anslutna.
- Kontrollera att du har en internetanslutning genom att ansluta din dator direkt till routern.

4. Vad kan jag göra om en parad enhet inte återansluter efter att den har flyttats till en ny plats?

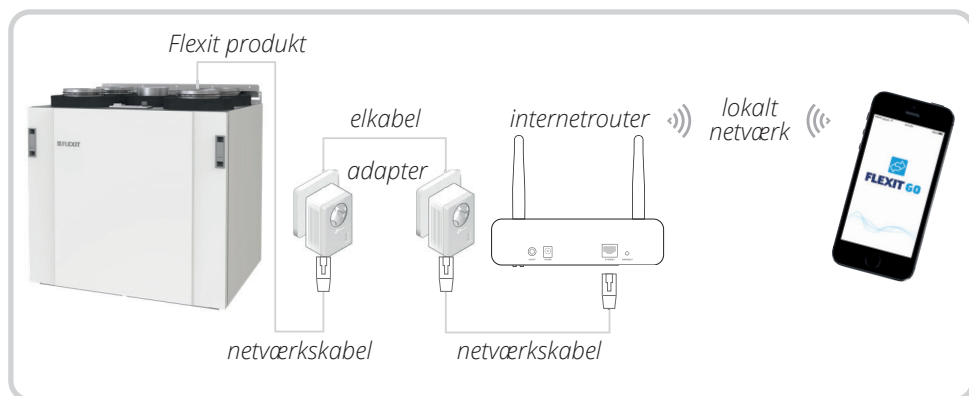
- Forsök med ett annat uttag på samma elektriska fas.
- Forsök att para ihop den igen och se till att Powerline-lysdioden lyser.
- Kontrollera eventuella störningar på grund av tvättmaskin, diskmaskin eller annat hushållsprodukter. Du kan ansluta apparater till uttaget i adaptern för att avlägsna det elektriska störningar som kommer från dem, är det flera produkter kan en strömlist anslutas till adaptern för att få flera uttag.

Alment

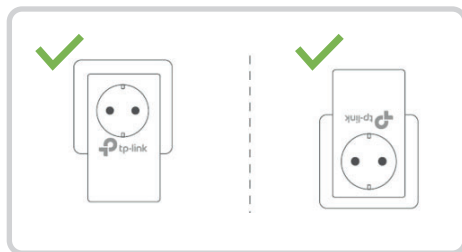
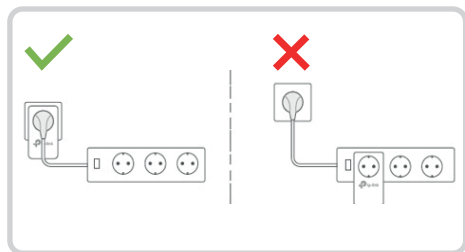
Powerline-adapteren bruger boligens elnet til at udvide dit eksisterende datanetværk. Powerline-adapterens integrerede eludtag betyder, at man kan tilslutte andre elektroniske enheder i samme udtag. Det indbyggede støjfilter eliminerer den elektriske signalstøj og garanterer derfor kvalitetsoverførsel af data via el-ledningerne.

Enheden bruges til at forbinde Flexits ventilationsprodukter til internettet, når der ikke er mulighed for at trække et netværkskabel. Når enheden er tilsluttet netværket, kan du registrere den i Flexits cloud-tjeneste med appen Flexit GO.

Oversigtsbilde



For at sikre den bedste funktion skal begge adaptore være indkoblede på samme elektriske fase.

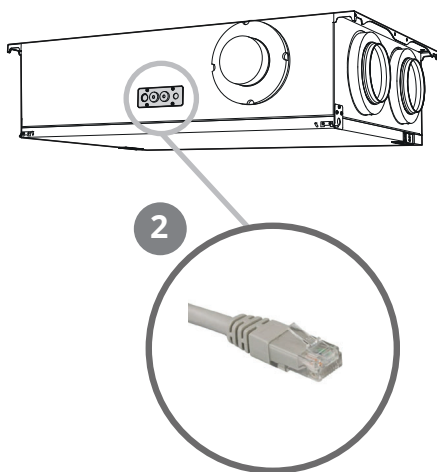
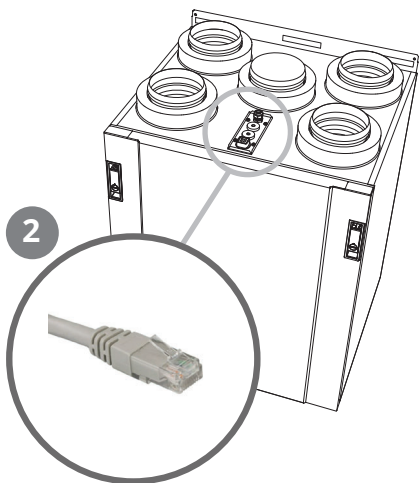


Sådan bruges:

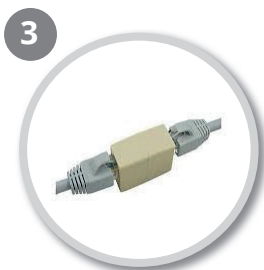
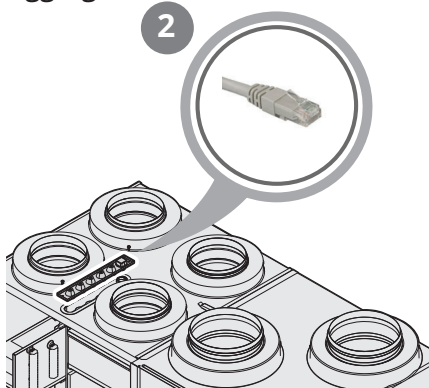
1. Sæt en Powerline adapter i stikkontakten ved produktet.
2. Sæt derefter et netværkskabel ind mellem produktet og adapteren.
Se billede 2.

Hvis netværkskablet fra aggregatet ikke er langt nok, skal det netværkskabel, der leveres med adapteren, sættes i samlestikket på kablet fra aggregatet.
Se billede 3.

Netværkskabel på Nordic-aggregat



Netværkskabel på EcoNordic-aggregat



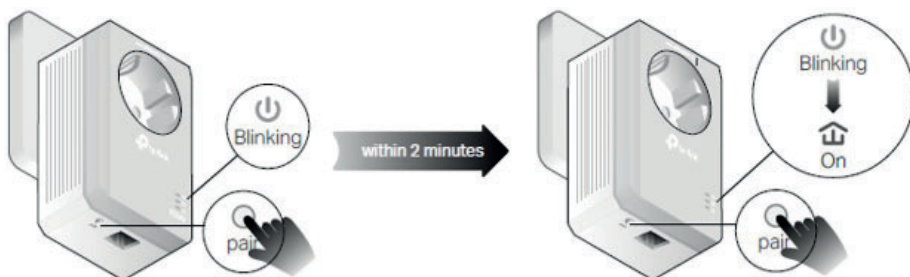
3. Koble den anden Powerline-adapter til tæt på boligens internetrouter.
4. Træk et netværkskabel mellem adapter og router.

Når alt er tilkoblet, skal du vente, indtil **Powerline** lyser stabilt. Lyser som tegn på, at adapterne kommunikerer med hinanden.

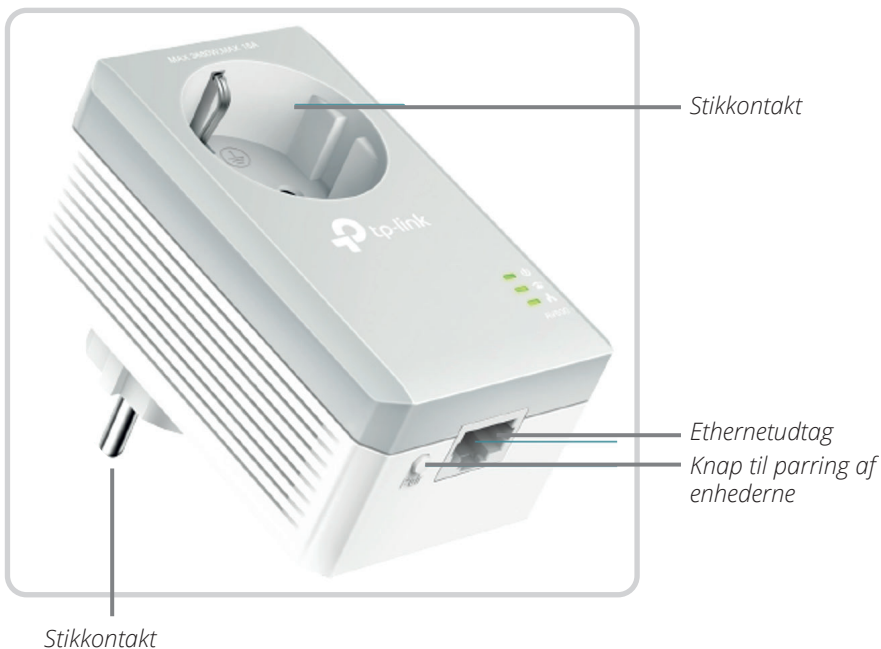
5. Nu kan du downloade Flexit GO-appen og forbinde din enhed til cloudtjenesten. Så kan du være sikker på, at enheden altid har den nyeste software, og at Flexit kan hjælpe dig eksternt, når det er nødvendigt. Derudover kan du styre enheden fra telefonen eller tabletten.

Hvis der er flere Powerline-enheder i samme bolig, kan man parre adapterne for at undgå forstyrrelser.

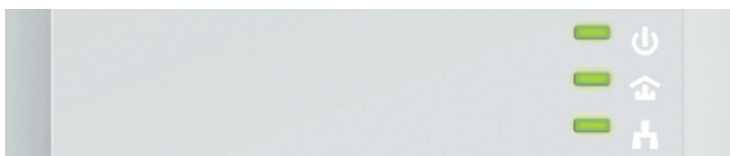
1. Kontrollér, at Powerline-enhedernes **Power** lamper lyser konstant.
2. Tryk på pair-knappen på en af enhederne i 1 sekund. **Power** begynder at blinke.
3. Tryk på og hold pair-knappen inde i 1 sekund inden for 2 minutter på den anden Powerline-adapter. **Power** begynder at blinke. Når **Powerline** tændes, er parringsprocessen færdig.



Oversigt



Oversigt over LED'erne



- Power**

 - **Lyser konstant** - Enheden er ansluten till elnätet.
 - **Blinker hurtigt** - Parring av enheterna pågår.
 - **Blinker langsomt** - Enheden er i hviletilstand*.
- Powerline**


 - **Til** - Enheden er tilsluttet modtageren.
 - **Fra** - Enheden er ikke tilsluttet modtageren.
- Ethernet**

 - **Til** - Ethernetporten er tilsluttet.
 - **Fra** - Ethernetporten er ikke tilsluttet.

*Hvis modtageren er inaktiv i mere end 5 minutter, skifter adapteren til hviletilstand.

FAQ - Ofte stillede spørgsmål

1. Hvordan nulstiller jeg min Powerline-adapter?

- Powerline-adapteren skal være sat i stikkontakten.
- Hold parringsknappen inde i mere end 6 sekunder, indtil  slukkes midlertidigt og tændes igen.

2. Hvad skal jeg gøre, hvis Powerline er slukket?

- Forsøg med en anden stikkontakt, og kontrollér, at begge Powerline-enheder er koblet ind på samme elektriske fase.
- Forsøg at skabe et sikkert netværk ved at parre dem. - Se afsnittet ovenfor.

1. Hvordan fejlsøger man, hvis der ikke er en internetforbindelse via mine Powerline adaptere?

- Kontrollér, at begge adaptere er indkoblet på samme elektriske fase.
- Kontrollér, at Powerline-LED'erne tændes på begge Powerline-enheder. Gør de ikke det, skal adapterne parres.
- Kontrollér, at alle enheder er korrekt tilsluttet.
- Kontrollér, at du har internetforbindelse ved at tilslutte din computer direkte til routeren.

2. Hvad kan jeg gøre, hvis en parret enhed ikke opretter forbindelse igen, når den er flyttet til et nyt sted?

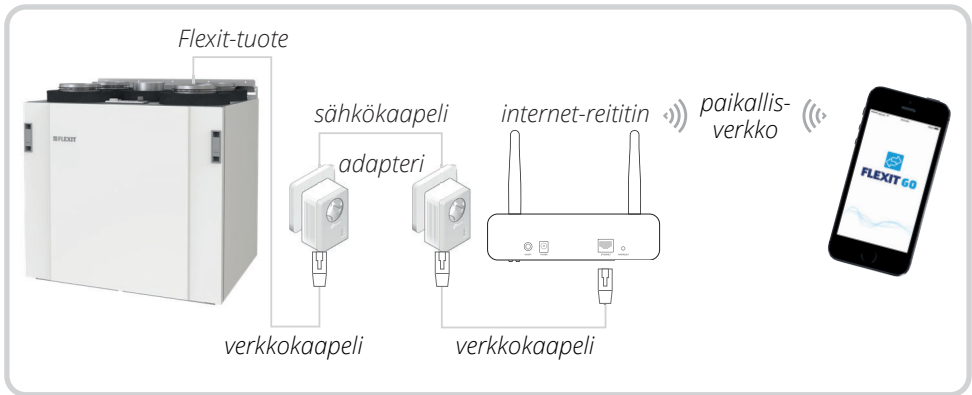
- Prøv med en anden stikkontakt på samme elektriske fase.
- Prøv at parre den igen, og kontrollér, at Powerline-LED'en lyser.
- Kontrollér eventuelle forstyrrelser, der skyldes vaskemaskine, opvaskemaskine eller andre husholdningsprodukter. Du kan tilslutte apparater til adapterens udtag for at fjerne de elektriske forstyrrelser, der kommer fra dem. Er der flere producenter, kan du tilslutte en stikdåse til adapteren for at få flere udtag.

Yleistä

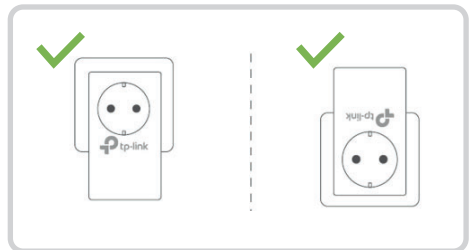
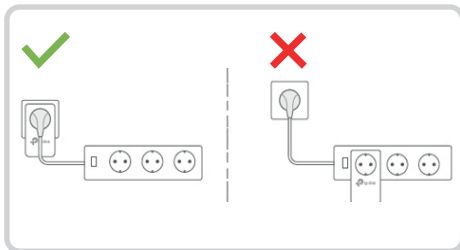
Powerline-adapteri käyttää kotisi sähköverkkoa, tietoverkon laajentamiseen. Powerline-adapterin integroituun pistorasiaan voi liittää muita elektronisia laitteita. Sisäänrakennettu kohinasuodatin poistaa signaalin sähköisen kohinan, mikä takaa korkealaatuisen tiedonsiirron virtajohdoissa.

Laitetta käytetään Flexitin ilmanvaihtotuotteiden liittämiseen Internetiin, kun verkkokaapelia ei ole mahdollista käyttää. Kun laite on yhdistetty verkkoon, voit rekisteröidä sen Flexitin pilvipalveluun Flexit GO -sovelluksella.

Yleiskuva



Adapterit toimivat parhaiten, kun ne ovat kytkettyinä samaan vaihevirtaan.

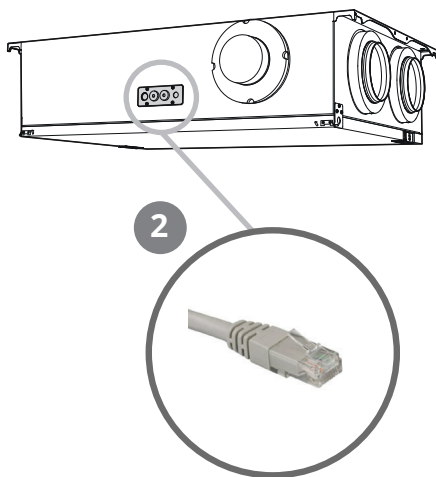
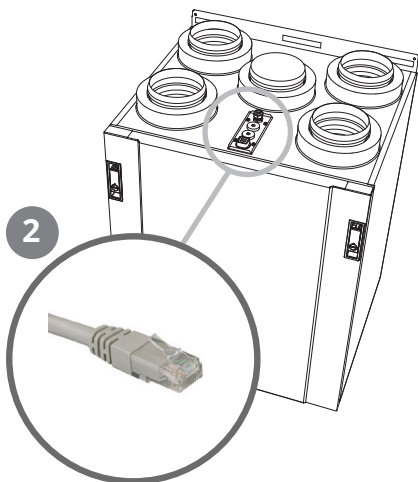


Kuinka käyttää:

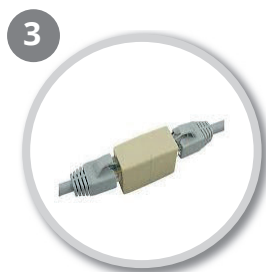
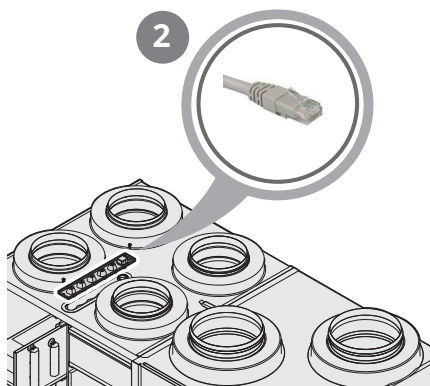
1. Liitä Powerline-adapteri pistorasiaan tuotteen lähelle.
2. Liitä sitten verkkokaapeli tuotteen ja sovittimen väliin.
Katso kuva 2.

Jos yksikön verkkokaapeli ei ole tarpeeksi pitkä, käytä sovittimen mukana toimitettua verkkokaapelia ja liitä se yksikön kaapelin jatkoliittimeen. Katso kuva 3.

Ilmanvaihtokone Nordic



Sisäilmalämpöpumppu asuntokäyttöön EcoNordic



3. Kytke toinen Powerline-sovitin pistorasiaan lähellä Internet-reititintä.
4. Liitä sitten mukana toimitettu verkkokaapeli sovittimen ja reitittimen väliin.

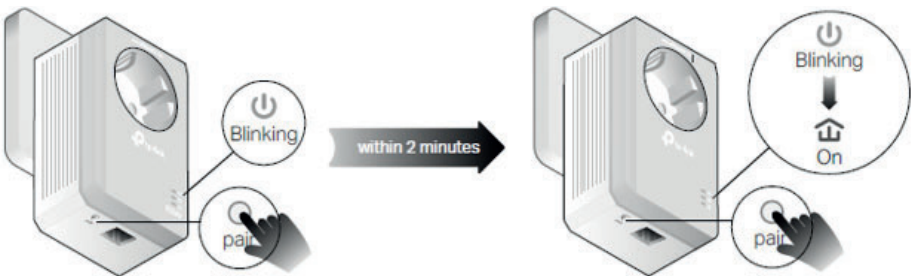
Kun kaikki on kytketty kuten yleiskuvassa, odota että **Powerline** palaa jatkuvana. Tämä osoittaa, että sovitimet ovat yhteydessä toisiinsa.

5. Nyt voit ladata Flexit GO -sovelluksen ja liittää yksikön pilvipalveluun. Sitten voit olla varma, että laitteessa on aina uusin ohjelmisto ja että Flexit voi auttaa sinua etänä tarvittaessa. Lisäksi voit ohjata laitetta puhelimesta tai tabletista.

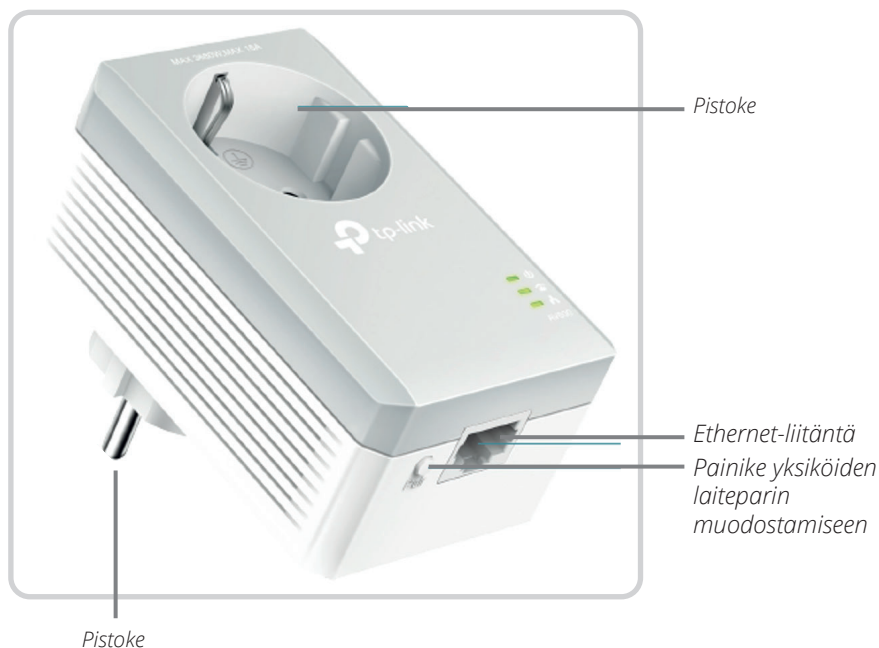
Jos samassa taloudessa on useita Powerline-yksiköitä, adaptereista voi muodostaa laiteparin häiriöiden välttämiseksi.

1. Tarkista, että Powerline-adaptereiden **Power** -virtavalot palavat jatkuvasti.
2. Paina toisen adapterin Pair-painiketta yhden sekunnin ajan. **Power** -virtavalo alkaa vilkkua.

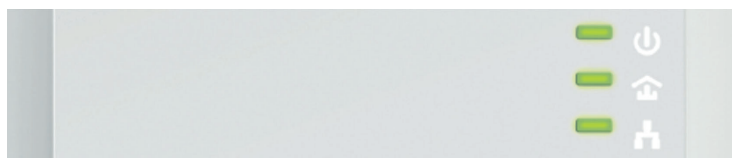
3. Paina kahden minuutin kuluessa toisen Powerline-adapterin Pair-painiketta yhden sekunnin ajan. **Power** -virtavalo alkaa vilkkua. Kun **Powerline** -valo syttyy, parin muodostus on valmis.



Yleiskuva



LED-valojen selitykset



- Power**
- **Palaa jatkuvasti** - yksikkö on kytkettynä.
 - **Vilkkuu nopeasti** - laiteparin muodostus on kesken.
 - **Vilkkuu hitaasti** - yksikkö on lepotilassa*.
- Powerline**
- **Palaa** - yksikkö on liitettyä vastaanottimeen.
 - **Ei pala** - yksikkö ei ole liitettyä vastaanottimeen.
- Ethernet**
- **Palaa** - Ethernet-portti on kytkettynä.
 - **Ei pala** - Ethernet-portti ei ole kytkettynä.

*Jos vastaanotin on pois käytöstä yli viisi sekuntia, adapteri menee lepotilaan.

FAQ - Usein kysytyt kysymykset

1. Miten Powerline-adapteri nollataan?

- Liitä Powerline-adapteri pistorasiaan.
- Paina laiteparin muodostamispainiketta vähintään kuuden sekunnin ajan, kunnes virtavallo sammuu hetkeksi ja syttyy sitten uudestaan.

2. Mitä pitää tehdä, jos Powerline-valot eivät pala?

- Kokeile toista pistorasiaa ja varmista, että molemmat Powerline-yksiköt on kytketty samaan vaihevirtaan.
- Kokeile tehdä suojattu verkko muodostamalla laitepari. - Katso edellä oleva kohta.

3. Miten vianetsintä tehdään, jos Powerline-adapterien kautta ei ole internetyhteyttä?

- Varmista, että adapterit ovat kytkettynä samaan vaihevirtaan.
- Varmista, että Powerline-valo palaa molemmissa Powerline-yksiköissä. Jos ei pala, muodosta adaptereista laitepari.
- Varmista, että kaikki laitteet on kytketty oikein.
- Tarkista, että sinulla on internetyhteys liittämällä tietokone suoraan reitittimeen.

4. Mitä voi tehdä, jos laiteparin yksikkö ei kytkedy uudestaan sen jälkeen, kun se on siirretty eri paikkaan?

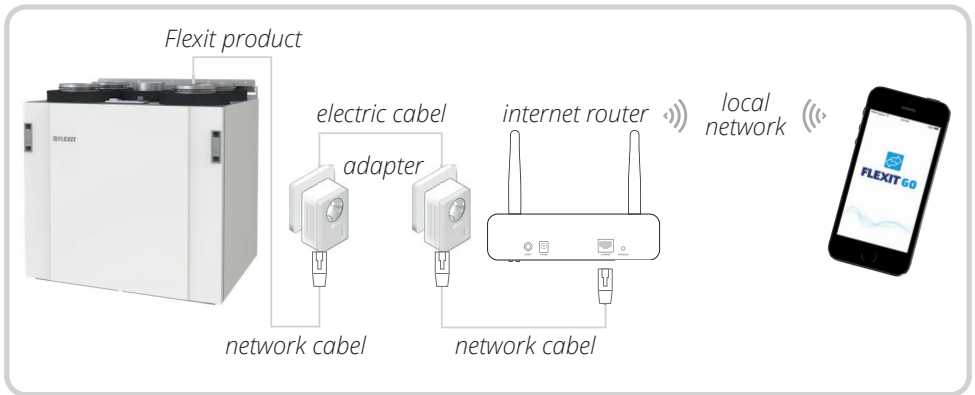
- Kokeile toista pistorasiaa, jossa on sama vaihevirta.
- Kokeile muodostaa laitepari uudelleen ja varmista, että Powerline-valo palaa.
- Tarkista, aiheuttaako pyykinpesukone, astianpesukone tai muu kodinkone häiriöitä. Voit liittää adapterin pistorasiaan laitteita poistaaksesi niistä tulevan sähköisen häiriön. Jos laitteita on useita, adapteriin voi liittää virtapaneelin pistorasioiden määrän lisäämiseksi.

General

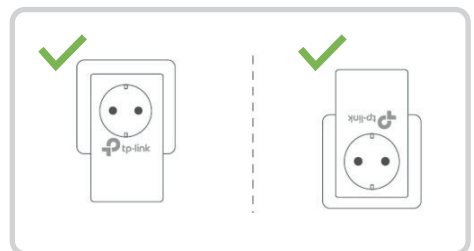
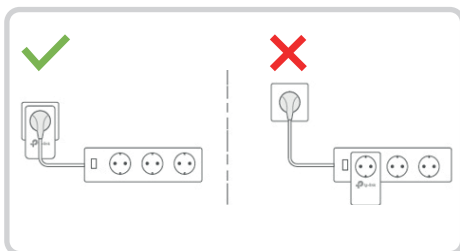
The Powerline adapter uses your home's electrical circuits to expand your existing data network. The integrated electric socket on the Powerline adapter enables you to connect other electronic devices to the same socket. The built-in noise filter eliminates electrical signal noise, thereby guaranteeing high-quality data transfer via your home's power cables.

The devices are used to connect Flexit ventilation products to the Internet in places where a network cable cannot be fitted. When the unit is connected to the network, you can register it in Flexit's cloud service with the Flexit GO app.

Overview



For optimum function, both adapters must be connected to the same electrical phase.

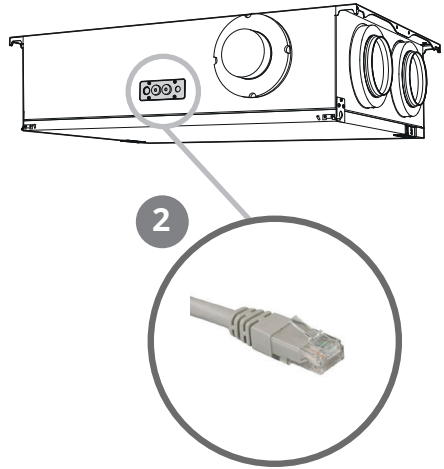
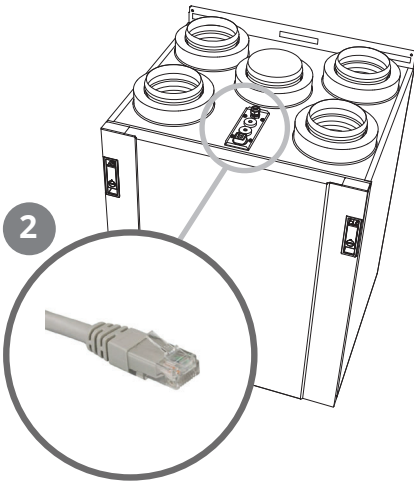


How to do:

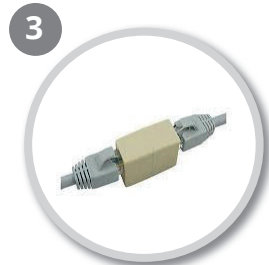
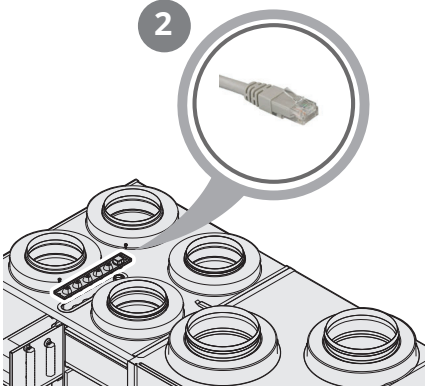
1. Connect the first Powerline adapter to the wall socket nearby the product.
2. Connect a network cable between the products and the adapter.
See sktech 2.

If the network cable from the device is not long enough, use the network cable supplied with the adapter and connect it to the lead connector on the cable from the device. See sketch 3.

Network cable on Nordic-products



Network cable on EcoNordic-products



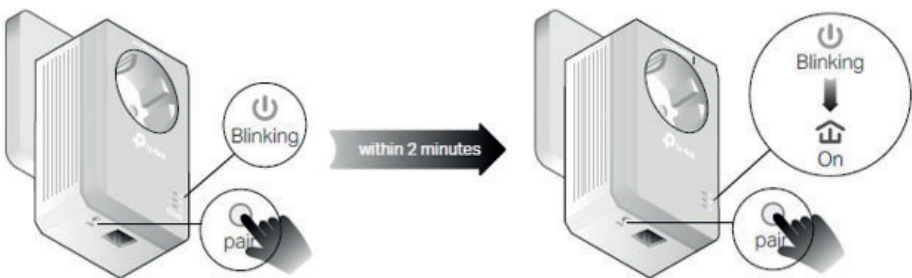
3. Connect the second Powerline adapter nearby the home's Internet router.
4. Then plug the included network cable between the adapter and the router.

When connection is complete, wait for the **Powerline** lyser stabil. to show a constant light, which means that the adapters are communicating with each other.

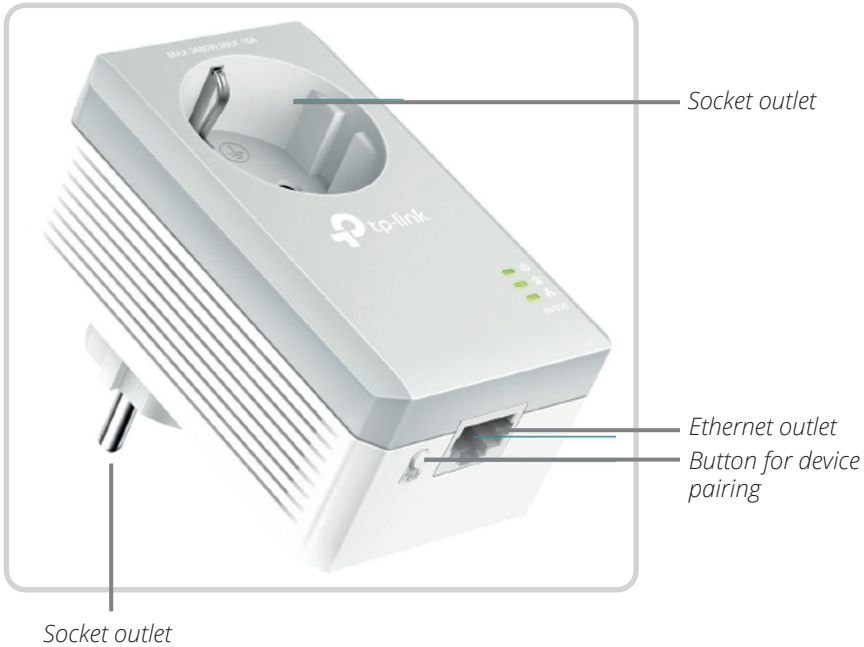
5. Now you can download the Flexit GO app and connect your unit to the cloud service. Then you can be sure that the unit always has the latest software and that Flexit can help you remotely when needed. In addition, you can control the unit from the phone or tablet.

If you have several Powerline devices in the same house, you can pair the adapters together to avoid interference.

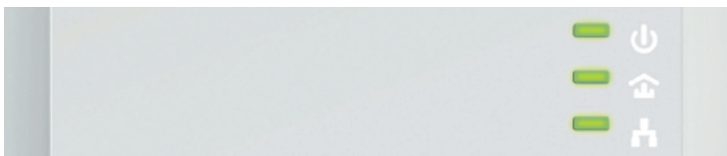
1. Check that the **Power** lamps on the Powerline devices show a constant light.
2. Press the Pair button on one of the devices for one second. The **Power** LED will start to flash.
3. Within two minutes, press and hold in the Pair button for one second on the other Powerline adapter. The **Power** lamp will start to flash. When the **Powerline** LED lights up, the pairing process is complete.



Overview



Overview of LEDs



- Power**


 - **Constant light** - The device is connected.
 - **Rapid flashing** - The devices are being paired.
 - **Slow flashing** - The device is in standby mode*.
- Powerline**


 - **On** - The device is connected to the receiver.
 - **Off** - The device is not connected to the receiver.
- Ethernet**

 - **On** - The Ethernet port is connected.
 - **Off** - The Ethernet port is not connected.

**If the receiver is inactive for more than 5 minutes, the adapter will revert to standby mode.*

FAQ - Frequently asked questions

- 1. How do I reset my Powerline adapter?**
 - Make sure the Powerline adapter is connected to the wall socket.
 - Hold the pairing button in for more than 6 seconds, until the power lamp  goes out for a moment and then relights again.

- 2. What do I do if the Powerline LEDs  have gone out?**
 - Try a different wall socket, and make sure that both Powerline devices are connected to the same electrical phase.
 - Try to create a stable network by pairing the devices. - See the section above.

- 3. What action do I take if there is no Internet connection via my Powerline adapters?**
 - Make sure that both adapters are connected to the same electrical phase.
 - Make sure that the Powerline LEDs light up on both your Powerline devices. If not, pair the adapters together.
 - Make sure that all devices are correctly connected.
 - Check that you have an Internet connection by connecting your computer directly to the router.

- 4. What can I do if a paired device does not reconnect after moving it to a new position?**
 - Try a different socket on the same electrical phase.
 - Try to pair it up again, and see if the Powerline LEDs light up.
 - Check any interference from washing machines, dishwashers or other household products. You can connect the appliances to the socket in the adapter in order to eliminate any interference from them. If there are several products, a terminal block can be connected to the adapter to provide more outlet sockets.



Flexit AS, Televeien 15, N-1870 Ørje
www.flexit.no