

## Fondue-M



13655

Hvit kjøkkenvifte.  
Vit köksfläkt.  
Valkoinen liesituuletin.  
White kitchen fan.

**NO** Fondue-M, slimline kjøkkenvifte for innbygging med integrert motor.

**SE** Fondue-M, slimline-köksfläkt för inbyggnad med integrerad motor.

**FI** Uputettava ohut Fondue-M-liesituuletin integroidulla moottorilla.

**EN** Fondue-M, slimline integrated kitchen extract fan with integrated motor.

- For innbygging i over-skåp.
- Leveres i hvit utførelse med frontlist i matt aluminium.
- Hetten er utstyrt med vaskbart fettfilter.
- Med 3-trinns hastighetsregulering.
- Leveres med 230V jordet ledning med plugg.

**NO**

- För inbyggnad i över-skåp.
- Levereras i vitt utförande med frontlist i matt aluminium.
- Kåpan är utrustad med tvättbart fettfilter.
- Med 3-steps-hastighetsreglering.
- Levereras med 230 V jordad kabel med stickpropp.

**SE**

- Asennetaan yläkaappiin.
- Toimitetaan valkoisena, etulista himmeää alumiinia.
- Liesituuletin on varustettu pestävällä rasvasuodattimella.
- 3 nopeusvaihtoehtoa.
- Mukana toimitetaan pistokkeella varustettu 230 voltin maadoitettu sähköjohto.

**FI**

- For recess mounting in kitchen cabinet.
- Supplied in white with front trim in matt aluminium.
- The hood is equipped with washable grease filter.
- 3-Speed control.
- Supplied with 230V earthed cable with plug.

**EN**

	NOBB	GTIN	Farge/Färg/Väri/Colour
13655	26381723	7023670136551	Hvit/Vit/Valkoinen/White

Tekniske data	
Høyde:	139 mm
Bredde:	598 mm
Dybde:	296 mm
Vekt:	9,2 kg
Kanalkobling:	Ø125 mm
Utsparingsmål:	Hele skapbunnen fjernes
Skapdybde:	Min. 31,5 cm
Osoppgang:	98%
Belysning:	Kompaktlysør 11W 2G7

Tekniska data	
Höjd:	139 mm
Bredd:	598 mm
Djup:	296 mm
Vikt:	9,2 kg
Kanalanslutning:	Ø125 mm
Utsparningsmått:	Hela skåpbotten tas bort
Skåpdjup:	Min. 31,5 cm
Osuppfångning:	98%
Belysning:	Kompaktlysør 11W 2G7

Tekniset tiedot	
Korkeus:	139 mm
Leveys:	598 mm
Syvvyys:	296 mm
Paino:	9,2 kg
Kanavayhde:	Ø125 mm
Asennusaukko:	Kaapin koko pohja irrotetaan
Kaapin syvvyys:	Min. 31,5 cm
Käryjenpoisto:	98%
Valaistus:	Kompaktilois-teputki 11W 2G7

Technical data	
Height:	139 mm
Width:	598 mm
Depth:	296 mm
Weight:	9,2 kg
Duct connections:	Ø125 mm
Recess dimensions:	The whole cupboard base is removed
Cupboard depth:	Min. 31,5 cm
Fume capture:	98%
Lighting:	Compact fluorescent tube 11W 2G7

Hastighets-trinn:	1	2	3
Luftmengde, m <sup>3</sup> /h:	188	255	340
Luftmengde frittblåsende, m <sup>3</sup> /h:	200	275	385
Motoreffekt, W:	36	39	71
Lydeffekt, dB(A):	51	57	63
Lydtrykk, dB(A) 1m:	46	53	58

Hastighetssteg:	1	2	3
Luftmängd, m <sup>3</sup> /h:	188	255	340
Luftmängd friblåsende, m <sup>3</sup> /h:	200	275	385
Motoreffekt, W:	36	39	71
Ljudeffekt, dB(A):	51	57	63
Ljudtryck, dB(A) 1 m:	46	53	58

Nopeusvaihtoehdot:	1	2	3
Ilmamäärä, m <sup>3</sup> /h:	188	255	340
Ilmamäärä puhaltavana, m <sup>3</sup> /h:	200	275	385
Teho moottori, W:	36	39	71
Äänen teho, dB(A):	51	57	63
Äänitaso, dB(A) 1m:	46	53	58

Speed settings:	1	2	3
Air flow rate, m <sup>3</sup> /h:	188	255	340
Air flow free-blowing, m <sup>3</sup> /h:	200	275	385
Output, W:	36	39	71
Sound power, dB(A):	51	57	63
Sound pressure, dB(A) 1m:	46	53	58

Energiklasse: C



Energiklass: C



Energialuokka: C



Energy class: C



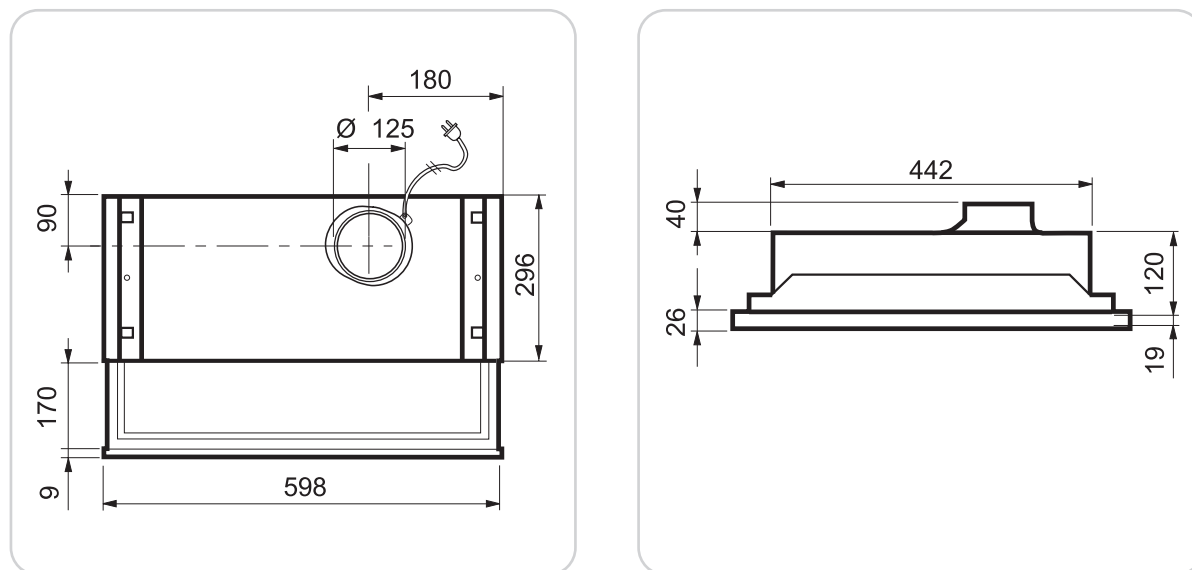
For kjøkkenheter med motor er luftmengde og osoppgang testet iht. EN 61591. Lydnivå iht. EN 60704. Luftmengde er angitt for en normal installasjon i enebolig.

För spiskåpor med motor är luftmängd och osuppfångning testat enligt EN 61591. Ljudnivå enligt EN 60704. Luftmängden är angiven för en normal installation i enfamiljshus.

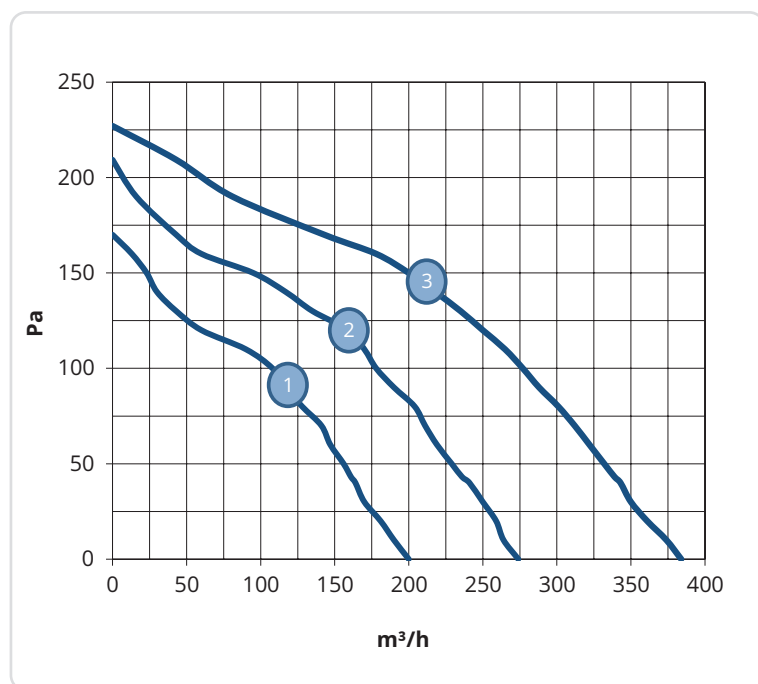
Moottorilla varustettujen liesituulettimien ilmamäärä ja kärynpöistokyky on testattu standardin EN 61591 mukaisesti. Äänitaso on standardin EN 60704 mukainen. Ilmamäärä on ilmoitettu pientalossa olevan normaaliasennuksen mukaan.

For kitchen hoods with motor airflow and fume capture are tested according to EN 61591. Sound level according to EN 60704. Airflow is specified according to a normal residential installation.

## Målskisse/Måttskiss/Mittakaaviot/Dimensioned Drawing

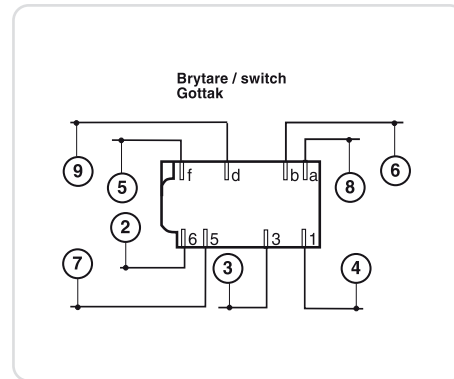
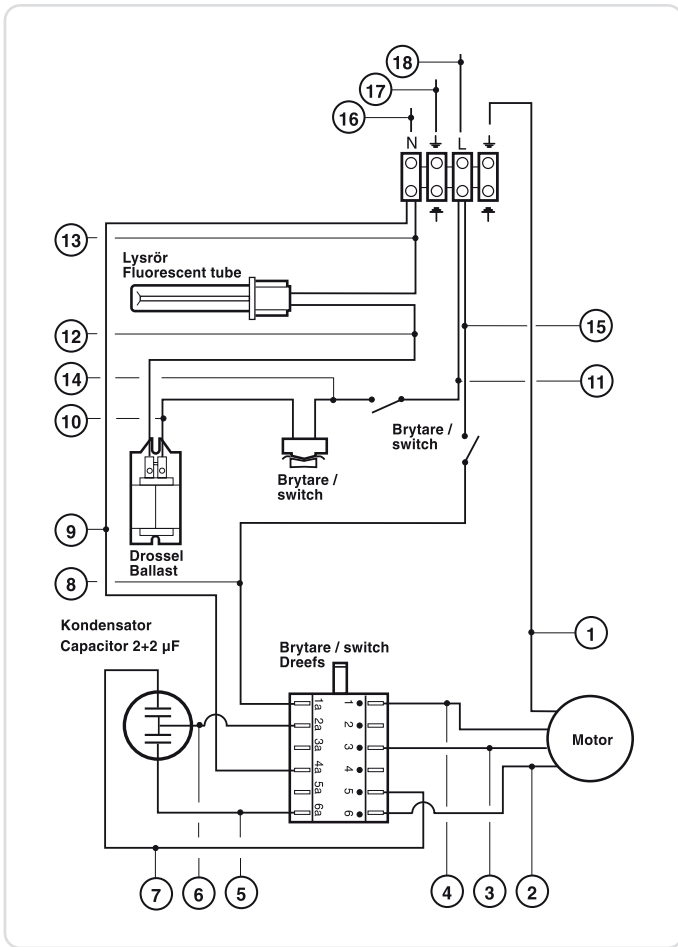


## Kapasitetsdiagram/Kapacitetsdiagram/Kapaciteettikaavio/Capacity diagram



Tilbehør/Tillbehör/Tarvikkeet/Accessories		NOBB	GTIN	
Frontlist rustfri/Frontlist rostfri/ Etulista ruostumatonta terästä Frontlist/Front trim stainless		13663	25846205	7023670136636
Frontlist hvit/Frontlist vit/Etulista valkoinen/ Front trim white		113764	47466224	7023671137649
Frontlist sort/frontlist svart/Etulista musta/ Front trim black		118458	57183026	7023671184582
Kullfilter/Kolfilter/Aktiivihiiლისუოდინ/Carbon filter		13666	26436790	7023670136667

## Koblingsskjema/Kopplingschema/Kytkentäkaavio/Wiring diagram



POS	FÄRG	COLOUR	COULEUR
1	GUL-GRÖN	YELLOW-GREEN	JAUNE-VERT
2	BLÅ	BLUE	BLEU
3	SVART	BLACK	NOIR
4	VIT	WHITE	BLANCHE
5	SVART	BLACK	NOIR
6	BRUN	BROWN	MARRON
7	SVART	BLACK	NOIR
8	SVART	BLACK	NOIR
9	SVART	BLACK	NOIR
10	RÖD	RED	ROUGE
11	RÖD	RED	ROUGE
12	RÖD	RED	ROUGE
13	RÖD	RED	ROUGE
14	RÖD	RED	ROUGE
15	RÖD	RED	ROUGE
16	BLÅ	BLUE	BLEU
17	GUL-GRÖN	YELLOW-GREEN	JAUNE-VERT
18	BRUN	BROWN	MARRON

## Montering/Asennus/Installation

Minimum 45 cm monterings-  
høyde mellom elektrisk oven og  
underkant på kjøkkenhette.

Minst 45 cm monteringshöjd  
mellan elektrisk ugn och  
underkanten på spiskåpan.

Asennuskorkeuden  
sähkölieden ja liesituulettimen  
alareunan välillä on oltava  
vähintään 45 cm.

Minimum 45 cm clearance  
between electric hob and  
lower edge of cooker hood.

Ved gassoven må avstanden  
økes til min. 65 cm.

Vid gasspis ökas avståndet till  
minst 65 cm.

Jos liesi on kaasuliesi, etäisyys  
on nostettava vähintään 65  
cm:iin.

In the case of a gas hob, the  
distance must be increased to  
min. 65 cm.

Våre produkter er i kontinuerlig utvikling og vi forbeholder oss retten til  
endringer. Vi tar forbehold om eventuelle trykkfeil som måtte oppstå.

Våra produkter utvecklas ständigt och vi förbehåller oss rätten till ändringar.  
Vi tar inte ansvar för eventuella tryckfel som kan uppstå.

Tuotteitamme kehitetään jatkuvasti. Sen vuoksi pidätämme oikeuden  
muutoksiin. Emme myöskään vastaa mahdollisista painovirheistä.

Our products are subject to continuous development and we therefore reserve the right  
to make changes. We also disclaim liability for any printing errors that may occur.

**Flexit AS**

Tlf 69 81 00 00

post@flexit.no www.flexit.no