

Datablad

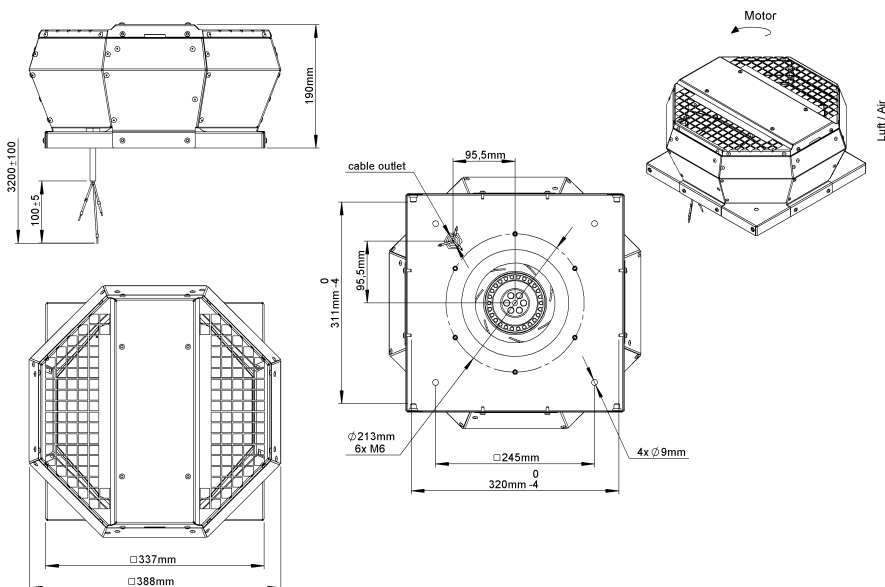
Produsenten: **FLEXIT AS**
 Televeien 15
 NO 1870 Ørje
 www.flexit.no

Produkttype: **Takvifte**

Produktbetegnelse: **114657-Takvifte DVA 190 E2 AC**

	50 Hz	60 Hz	
Tilkoblingsspenning	230	230	V
Antall faser	1~	1~	
Nominelt effektforbruk	48	62	W
Effektforbruk maks.	49	63	W
Maks. strømforbruk	0,29	0,36	A
Omdreininger maks.	2730	3130	1/min
Gjennomsnittlig transporttemperatur maks.	70	70	°C
Maks. omgivelsestemperatur	70	70	°C
Brukstemperatur min.	-25	-25	°C
Transportvolum maks.	460	500	m ³ /h
Maksimalt trykk statisk	380	500	Pa
Statisk virkningsgrad maks.	28,4	25,2	%
Lydstyrke innsug driftspunkt 3	64	65	dB
Lydstyrke utblåsning driftspunkt 3	64	65	dB
Lydstyrke utstråling driftspunkt 3			dB
IP beskyttelsesgrad komplett	IPX4		
Turtallsstyring	Us		
Vekt	4,7		kg

Tegning:



Koblingsskjema:

