



Nordic S4

ART.NR. 800130, 800131, 800132, 800133

NO

BRUKERVEILEDNING

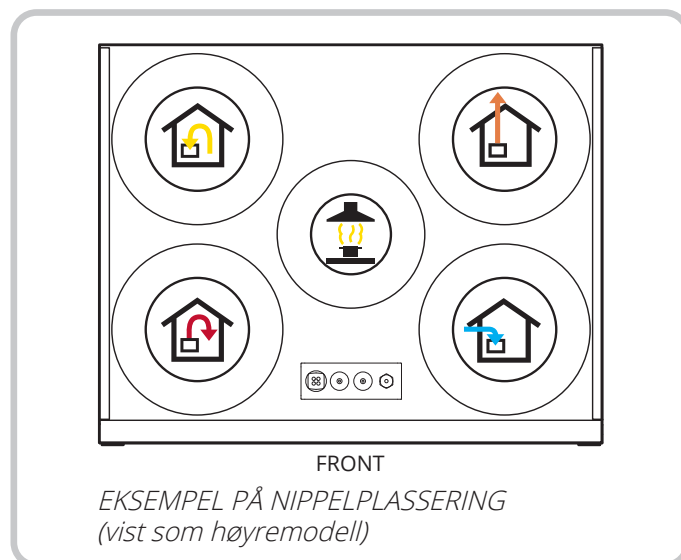
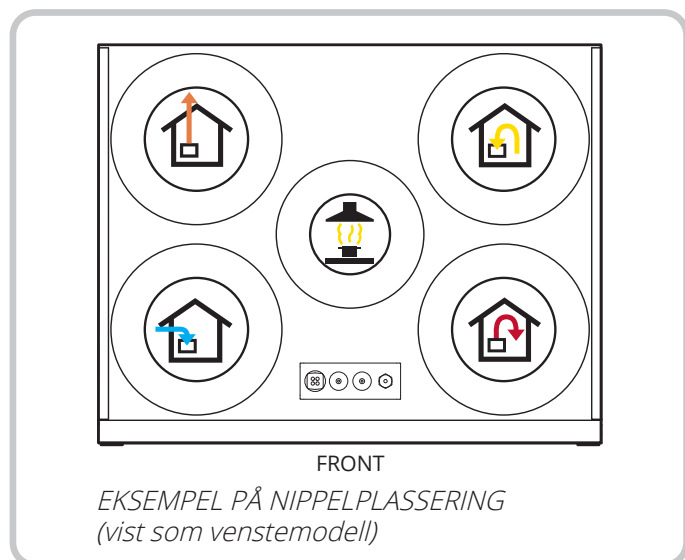
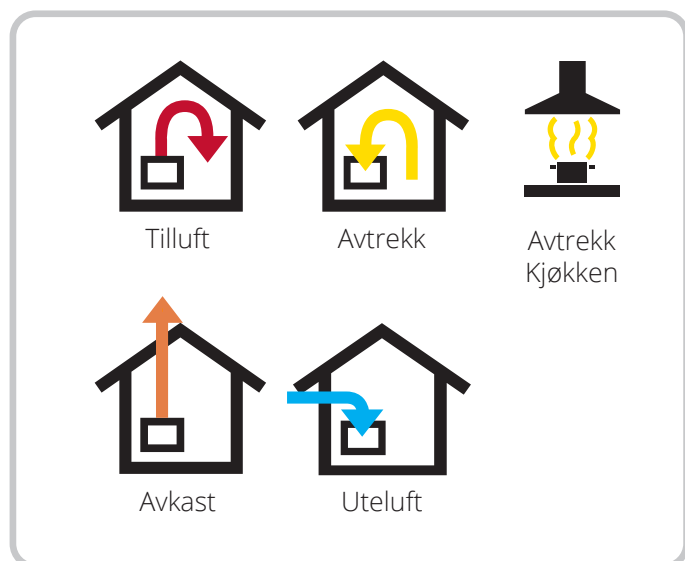
Ventilasjonsaggregat


Innhold

1.	Automatikk.....	6
2.	Funksjonsbeskrivelse av balansert ventilasjon	7
2.1.	Vifter (M1, M2)	7
2.2.	Filter (F11, F12).....	7
2.3.	Rotor (HR-R)	7
2.4.	Varmeelement (EB1).....	7
2.5.	Temperatur-/Fuktfølere (B1, B3/H1, B4, B6)	7
2.6.	Ved bruk av spjeld	7
2.6.1.	Spjeld (DA1).....	7
2.6.2.	Spjeld (DA2).....	7
2.7.	Kjøkkenvifte	7
2.8.	Innregulering av luftmengder	7
3.	Betjening av dør	8
3.1.	Ved behov for å ta av dør	9
4.	Rengjøring og vedlikehold.....	10
4.1.	Filter - Viktig informasjon til kjøpere og brukere.....	10
4.1.1.	Valg av filter i ventilasjonsaggregater for bolig.....	10
4.1.2.	Filterets betydning i Ventilasjonsanlegget	10
4.1.3.	Ansvar for valg av filter	10
4.1.4.	Krav til filter som brukes i Flexit ventilasjonsaggregater.....	10
4.1.5.	Kjente problemer ved bruk av feil filter og reklamasjoner	10
4.2.	Skifte filter	11
4.3.	Rengjøring av vifter	12
4.4.	Skifte av børstelist.....	13
4.5.	Rengjøring av rotor.....	15
4.6.	Utvendig rengjøring	15
5.	Vedlikeholdsskjema	16
6.	Feilsøking.....	17
7.	Reklamasjon.....	18
8.	Avfallshåndtering	18

Symbolbruk


Disse produktene har en rekke symboler som brukes til merking av selve produktet og i installasjons- og bruker-dokumentasjon.



 **FARE!** Når et tekstfelt har denne fargen, betyr det at livstruende eller alvorlig personskade kan bli konsekvensen hvis ikke instruksene følges.

 **FORSIKTIG!** Når et tekstfelt har denne fargen, betyr det at dårlig utnyttelsesgrad eller driftstekniske ulemper for produktet kan bli konsekvensen hvis ikke instruksene følges.

 **ADVARSEL!** Når et tekstfelt har denne fargen, betyr det at materiell skade kan bli konsekvensen hvis ikke instruksene følges.

 **INFO!** Når et tekstfelt har denne fargen, betyr det at det inneholder viktig informasjon.



SIKKERHETS- INSTRUKSJONER



- For å unngå risikoen for brann, elektrisk støt eller skade, les alle sikkerhetsinstruksjoner og advarseltekster før aggregatet tas i bruk.
- Alle elektriske tilkoblinger må utføres av fagperson.
- Dersom det oppstår skade på strømkabel, skal denne skiftes av produsenten, produsentens serviceagent eller tilsvarende kvalifisert person.
- Aggregatet må ikke benyttes til avtrekk av brennbare eller lett-antennelige gasser.
- Det er installatøren sitt ansvar å sikre en helhetlig sikkerhets- og funksjonsvurdering av anlegget.
- Før døren åpnes: Produktet må settes i servicemodus og gjøres strømløst p.g.a. at aggregatet inneholder elementer som ikke må berøres når de er varme. Se brukerveiledning for FlexitGO.
- Dette apparatet kan brukes av barn over åtte år og av personer med nedsatt sanseevne eller fysisk eller psykisk funksjonsevne, eller personer med manglende erfaring eller kunnskap, hvis de får instruksjoner om sikker bruk av apparatet eller tilsyn som sikrer sikker bruk, og hvis de er klar over risikoen.
- Produktet er ikke beregnet for bruk av barn. Barn skal ikke leke med apparatet. Barn skal ikke utføre rengjøring eller vedlikehold uten tilsyn.



- Det må tas forholdsregler for å unngå at gasser strømmer tilbake i rommet fra åpne avtrekk for gassapparater eller andre brensel-drevne apparater (for kanal- og veggvifter).



- Dette aggregatet er kun beregnet for ventilasjonsluft i boliger og yrkesbygg.
- For å opprettholde et godt innneklima, tilfredsstille forskrifter og unngå kondensskader, skal aggregatet aldri stanses unntatt ved service/vedlikehold eller eventuelle uhell.
- Aggregatet må ikke kjøres uten at filtrene er på plass.
- Alt rørleggerarbeid må utføres av en autorisert rørlegger.
- Vannbatteriets plassering skal godkjennes av rørlegger pga. fare for vannlekkasje.



- Tørketrommel skal ikke kobles til aggregatet.
- Rommet må ha egen tilstrekkelig lufttilførsel når det brukes produkter som f.eks. gasskomfyrer, gasskaminer, peiser, vedovner, oljekjeler osv.

1. Automatikk

Denne veiledningen beskriver kun bruk av ventilasjonsaggregatet og går ikke inn på detaljer om installasjon/ bruk av automatikk.

Det fins også automatiske funksjoner på produktet som om nødvendig kan overstyre produktets valgte driftsmodus.

For mer informasjon om automatikk, se www.flexit.no.



Bruerveiledning
Flexit GO

- **Flexit GO-app**

For å regulere ventilasjonsaggregatet via smarttelefon/ nettbrett, last ned appen fra Google Play eller App Store. Se oppstartsguide for installatør (116628) og oppstartsguide for sluttbruker (116908).

Flexit GO-app



Google Play



App Store



For installatør, se oppstartsguide (116628).
For sluttbruker, se oppstartsguide (116908).

- **Styrepanel NordicPanel (tilbehør)**
Se veiledning (120018).

NordicPanel styrepanel (tilbehør)



Monteringsveiledning
NordicPanel



NordicPanel passer til Nordic-aggregater produsert etter 1.10.2022.

For enkelt å kunne se om aggregatet er forberedt, skal det være en kabel på toppen av aggregatet merket "NordicPanel".

Det er også mulig å installere NordicPanel på eldre aggregater produsert mellom mai 2019 og september 2022. Man kan da kjøpe et kabelsett som tilbehør. Kontakt nærmeste forhandler for mer informasjon.

2. Funksjonsbeskrivelse av balansert ventilasjon

2.1. VIFTER (M1, M2)

Viftene sørger for at det kommer luft inn og ut av bygningen. Disse kan innreguleres individuelt for optimal drift. Via betjeningspanelet kan man regulere anlegget i 3 forskjellige hastigheter; Home, Away, High.

2.2. FILTER (FI1, FI2)

Som standard er det brukt filter med høy filtergrad både på tilluft og avtrekk, for at luften som kommer inn i bygget skal være ren. Filtrene sørger også for at aggregatet holder seg rent, og kan opprettholde temperaturvirkningsgrad og luftstrøm.

2.3. ROTOR (HR-R)

Luften går gjennom rotorveksleren (gjenvinner). Rotoren fungerer som et varmemagasin. Varmen fra avtrekksluften varmer opp den ene delen av rotoren. Når den oppvarmede delen kommer over til tilluftsiden overføres varmen til tilluften.

2.4. VARMEELEMENT (EB1)

Om ikke energien som gjenvinnes fra avtrekksluften er tilstrekkelig for å holde innstilt tilluftstemperatur, vil et elektrisk varmeelement etterstrebe at tilluften holder ønsket temperatur.

Varmeelementet er sikret mot overoppheting av termostaten (F20) som kopler ut ved høye temperaturer. Som en ekstra sikkerhet kopler termostaten (F10) ut ved kritiske temperaturer. Termostaten F10 må tilbakestilles manuelt ved å trykke inn resetknappen. Se kap. Resetknapp på s. 17.

2.5. TEMPERATUR-/FUKTFØLERE (B1, B3/H1, B4, B6)

Aggregatet har som standard fire stk. temperaturfølere. Tilluftsføleren (B1) registrerer temperaturen etter varmebatteriet. Avtrekksføleren (B3/H1) registrerer temperaturen og relativ luftfuktighet på avtrekksluften. Uteluftsføleren (B4) registrerer temperaturen på uteluften. Avkastføleren (B6) registrerer temperaturen på avkastluften.

2.6. VED BRUK AV SPJELD

2.6.1. Spjeld (DA1)

Lukkespjeld sitter i avkastkanalen for å unngå kald trekk.

2.6.2. Spjeld (DA2)

Lukkespjeld sitter i uteluftkanalen for å unngå kald trekk.

Ved bruk av vannbatteri hindrer spjeldet frostskafer på batteriet.



Innregulering må alltid foretas av kvalifisert personell før anlegget tas i bruk.

2.7. KJØKKENVIFTE

For å minske risiko for undertrykk i boligen, bør det ved bruk av kjøkkenvifte med luftmengde over ca. 200m³/h kompenseres for dette med eksempelvis uteluftventil i vegg.

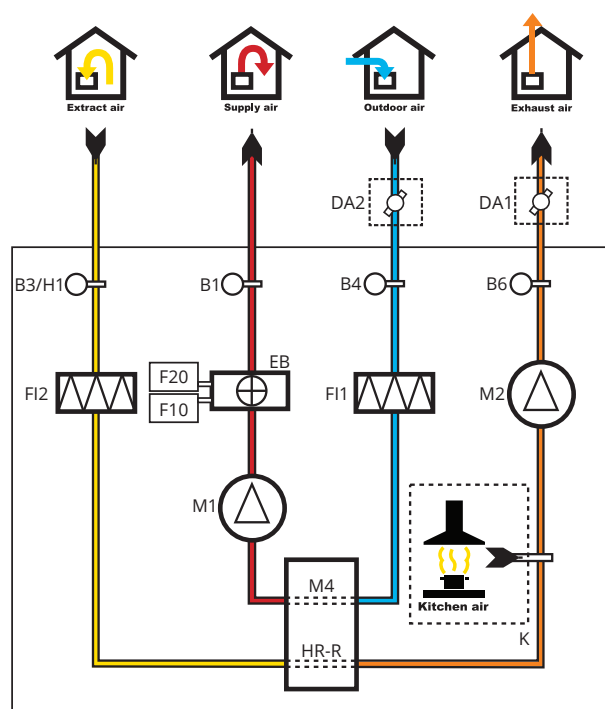
2.8. INNREGULERING AV LUFTMENGDER

Driftsmoduser skal justeres for å sikre at aggregatet fungerer korrekt. Luftmengder skal innreguleres i henhold til gjeldende nasjonale krav av kvalifisert personell.



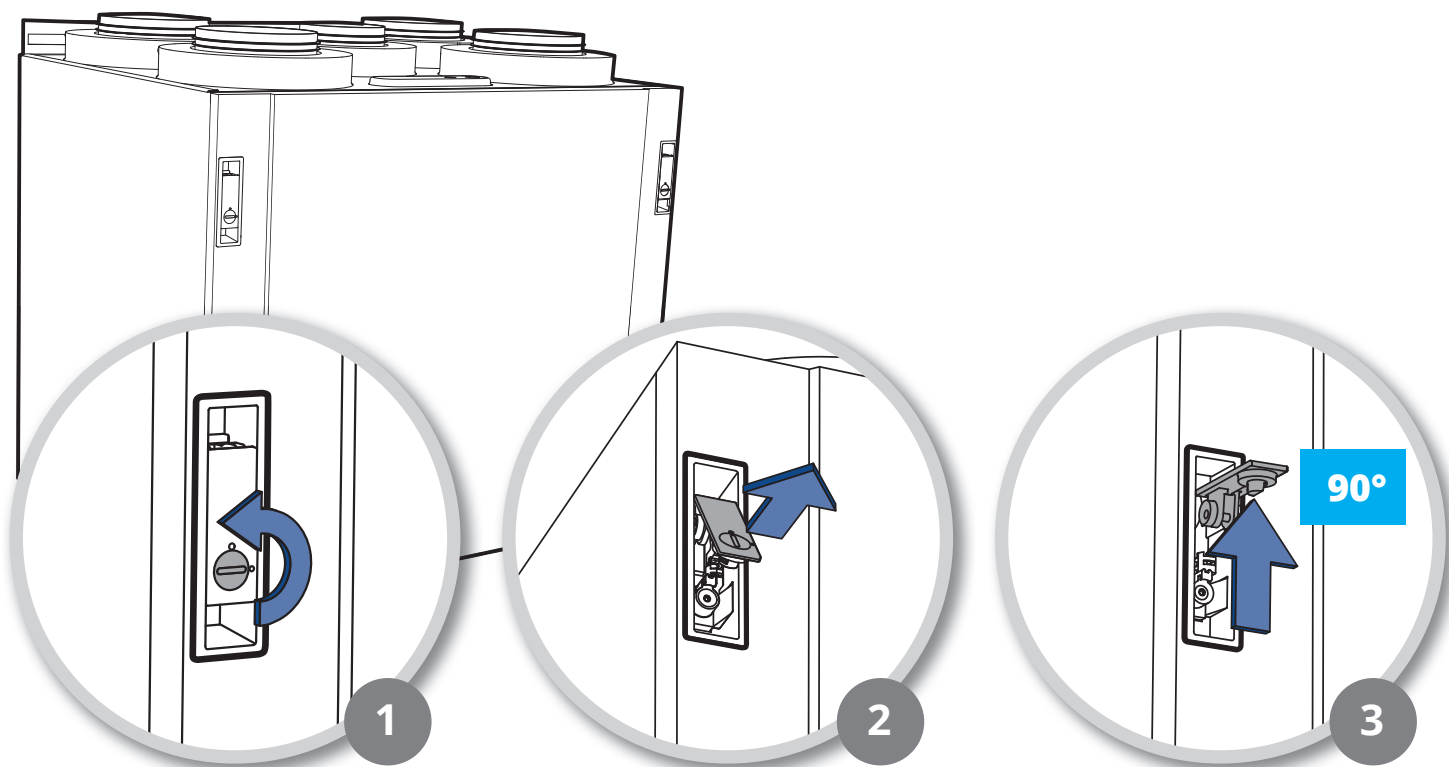
Mangelfull/feil innstilling kan føre til skade på produktet og boligen.

Skader som oppstår som følge av feiljustert ventilasjonsanlegg kan føre til avslag på en eventuell reklamasjon. For innstilling av ventilasjonsmoduser, se veiledningen for automatikk.



3. Betjening av dør

1. Vri skrue i lås 90°
2. Vipp opp låsehendelen
3. Låshendelen trenger et ekstra løft for å løse ut.
Press derfor låsehendelen helt opp samtidig som døren åpnes.



3.1. VED BEHOV FOR Å TA AV DØR

Døren kan løftes av når den har mellom 40° og 105° åpning (se Fig. 1).

Er det begrenset plass foran aggregatet, kan man skru ut låsetapp på undersiden av aggregatet (se Fig. 2) og skyve døren ut sideveis (se Fig. 3). Da kan åpningen være under 40°.



Døren veier 6,5 kg – vis aktsomhet når den skal tas av.

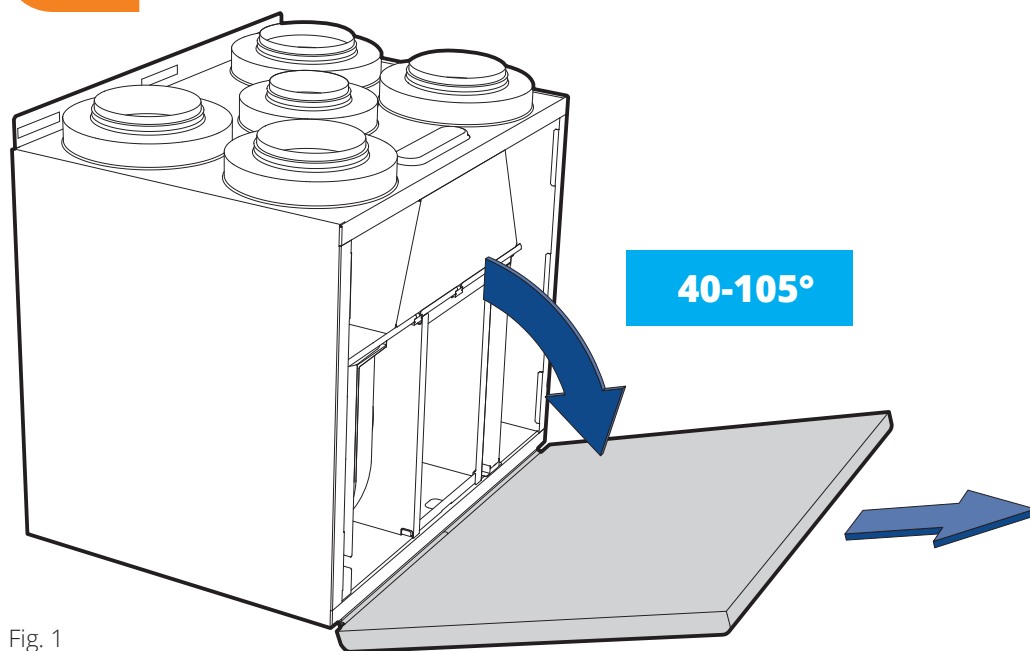


Fig. 1

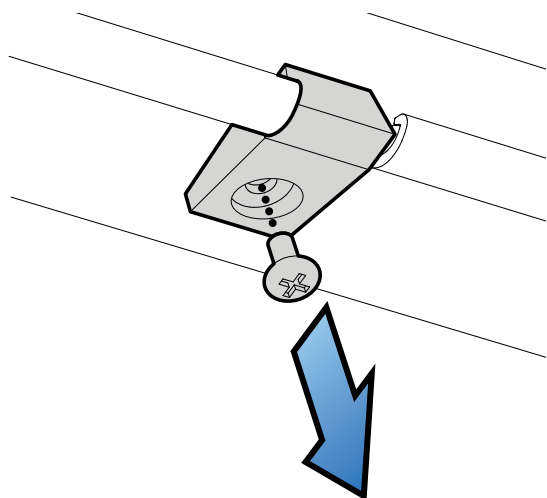


Fig. 2

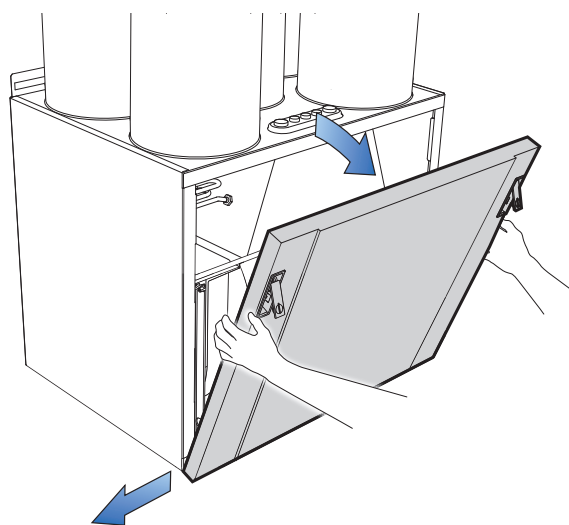


Fig. 3

4. Rengjøring og vedlikehold



FARE!

Produktet må settes i service-modus og gjøres strømløst før service utføres. Se brukerveiledning for FlexitGO.

4.1. FILTER - VIKTIG INFORMASJON TIL KJØPERE OG BRUKERE



Velg kvalitetsfilter for et optimalt inneklima!

4.1.1. Valg av filter i ventilasjonsaggregater for bolig

Flexit boligventilasjon sørger for frisk, filtrert luft i boligen. Filteret spiller en avgjørende rolle i å bevare luftkvaliteten og beskytte oss mot støv, forurensning og pollen. Hvert år passerer mellom 1,5 og 2 millioner kubikkmeter luft gjennom filteret, og dette påvirker helsen til beboerne.

Velg kvalitetsfilter for et sunnere inneklima!

4.1.2. Filterets betydning i Ventilasjonsanlegget

Filteret spiller en avgjørende rolle i ventilasjonsanlegget.

Her er noen viktige forhold:

1. **Luftkvalitet:** Filteret påvirker luften vi puster inn. Det fjerner partikler og sikrer bedre inneklima.
2. **Energiforbruk:** Riktig filter bidrar til lavere energiforbruk og optimal drift.
3. **Energimerking:** Produktet må oppfylle energifektivitetsstandarder for å være lovlig. Feil filter kan bryte med merkingskravene i henhold til økodesign, Eurovent og Energimerkeordningen.
4. **Levetid:** Riktig filter bidrar til at anlegget varer lengst mulig for å være bærekraftig og miljøvennlig, og bevarer boligens verdi.
5. **Reklamasjon:** Feil filter kan ha betydning for reklamasjon og føre til problemer.

4.1.3. Ansvar for valg av filter



Som boligeier og anleggseier har du ansvar for å velge riktig filter.

Flexit advarer mot å stole blindt på standard-henvisninger fra filterprodusenter. Erfaringen vår viser at dette ikke alltid sikrer ønsket ytelse.

Velg kvalitetsfilter for et sunnere inneklima!

4.1.4. Krav til filter som brukes i Flexit ventilasjonsaggregater

1. **Filterklasse:** Filteret må oppfylle ePM1 50%-85% standard for både tilluft og avtrekk. Leverandøren skal dokumentere dette gjennom akkrediterte laboratorietester.
2. **Levetid:** Filteret må holde denne klassen gjennom hele levetiden, som vanligvis er 6 eller i noen tilfeller 12 måneder. Ytelsen på kun nytt filter er ikke tilstrekkelig dokumentasjon.
3. **Kvalitetssikring:** Produsenten må jevnlig teste produksjonen for å sikre jevn kvalitet. Filteret må testes i Flexit sine aggregater. Årlig dokumentasjon av testrutiner og utfallsprøving er nødvendig.
4. **Trykkfall:** Filterets trykkfall må testes og dokumenteres i godkjente laboratorier for å sikre korrekt funksjon.
5. **Passform og tetting:** Filterets passform og tetting rundt filteret må testes og dokumenteres. Luftlekkasjer forbi filteret skal unngås.
6. **Eurovent-sertifisering:** Merk at generell Eurovent-sertifisering ikke er tilstrekkelig dokumentasjon, da resultater kan variere i boligventilasjonsaggregater.

4.1.5. Kjente problemer ved bruk av feil filter og reklamasjoner



Hvis du bruker filtre som ikke oppfyller kravene, kan det føre til at reklamasjoner blir avslått.

Mange problemer kan spores tilbake til slike filtre. Brukeren er selv ansvarlig for konsekvensene av å bruke feil kvalitet på filter.

Typiske problemer med dårlige filtre:

1. **Luftkvalitet og helse:** Luftkvaliteten du puster inn i boligen er avgjørende. I urbane områder er trafikkforurensning et problem. Pollensesongen kan også påvirke inneklimaet. Velg derfor et filter som oppfyller helsekravene.
2. **Filterkvalitet over tid:** Noen filtre mister kvaliteten raskt, spesielt hvis de er laget av billig eller utilstrekkelig materiale. Dette kan føre til økt energiforbruk og skade på ventilasjonsaggregatet.
3. **Trykkfall og vifter:** Dårlige filtre tettes raskt og gir høyere trykkfall. Dette kan øke energibruken og skade vifter og varmegjenvinnere. Dårlige filtre kan gi ubalanse i anlegget og dermed fuktproblemer med kondens- og fuktskader i boligen.

Husk at Flexit krever dokumentasjon for filterets ytelse ved reklamasjoner.

Velg kvalitetsfilter for et sunnere inneklima!

4.2. SKIFTE FILTER

Se viktig informasjon om riktig filterbruk på forrige side.

Hvor ofte filterene skal skiftes avhenger av forurensningsgraden i luften på stedet. Generelt skal filterene skiftes minimum én gang per år, fortrinnsvis på høsten, etter pollensesongen. I områder med mye støv og forurensning bør filterene skiftes vår og høst.

! Begge filtre (både tilluft- og avtrekksfilter) skiftes samtidig.

! Påse at filteret ikke blir skadet ved installasjon. Et skadet filter reduserer anleggets effekt og luftens renhet.

! Kontroller at pakningen på filteret er hel før du setter filteret inn. Dytt filteret deretter ordentlig på plass for å forhindre luftlekkasje.

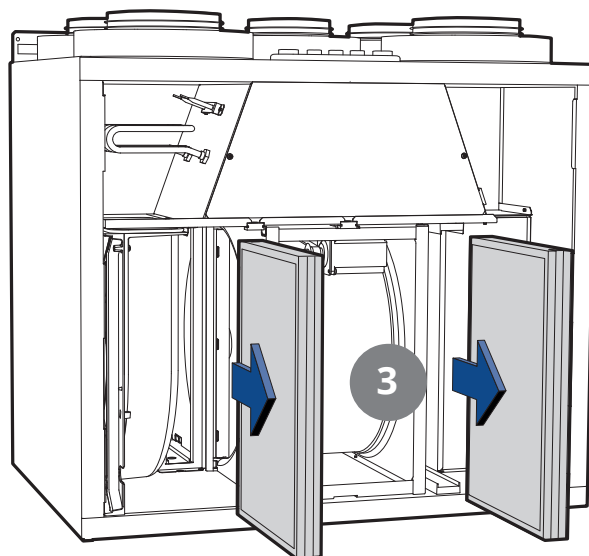
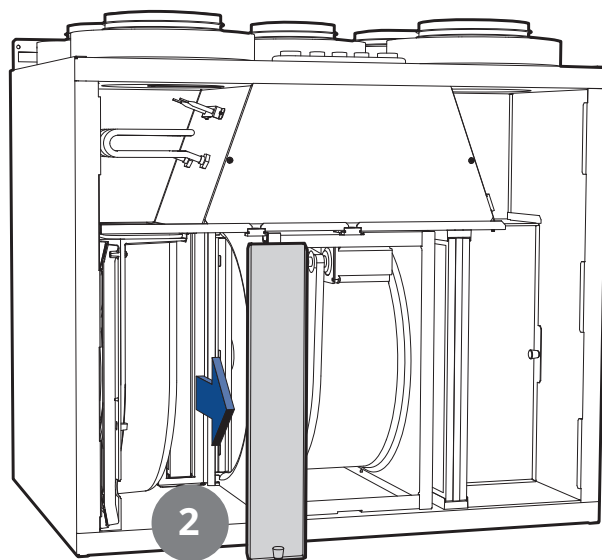
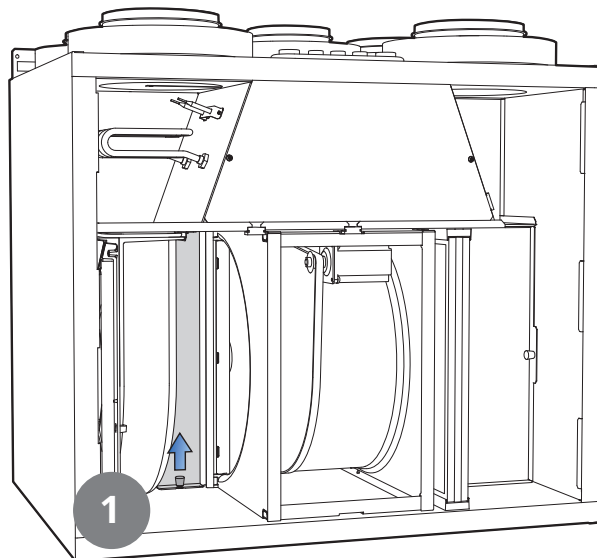
ADVARSEL! Aggregatet skal ikke brukes uten filter.

! Tette filter kan redusere varme-gjenvinning i ventilasjonsaggregatet samt forårsake fuktskader.

Se "Tilbehør" for riktig filter under ditt aggregat på Flexits nettside.

Slik tar du ut filterene:

1. Trekk ut plugg.
2. Fjern evt. deksel til filterrom.
3. Ta tak i håndtaket og trekk filteret ut.
4. Sett inn nytt filter.



4.3. RENGJØRING AV VIFTER

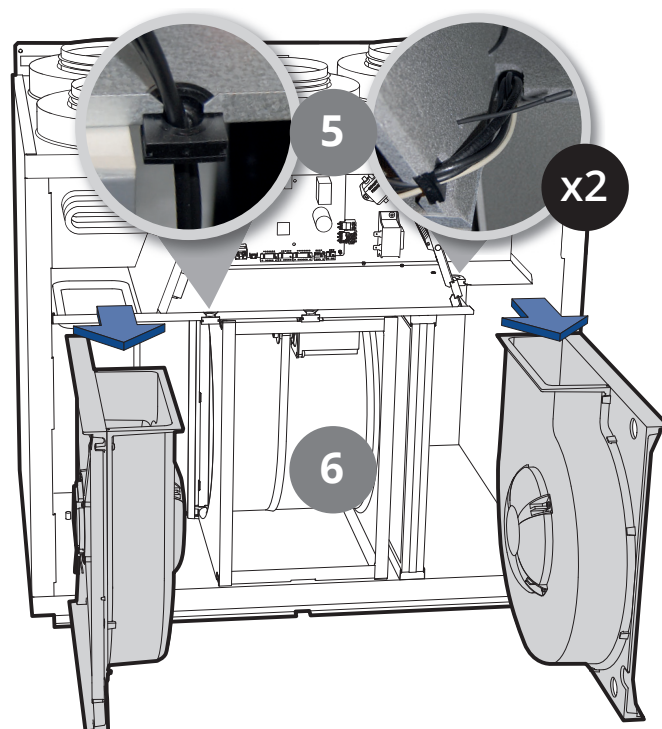
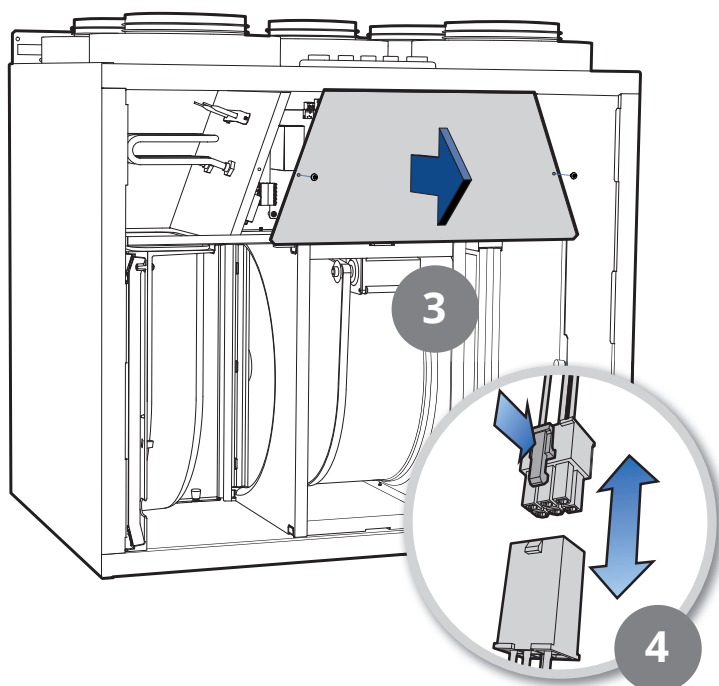
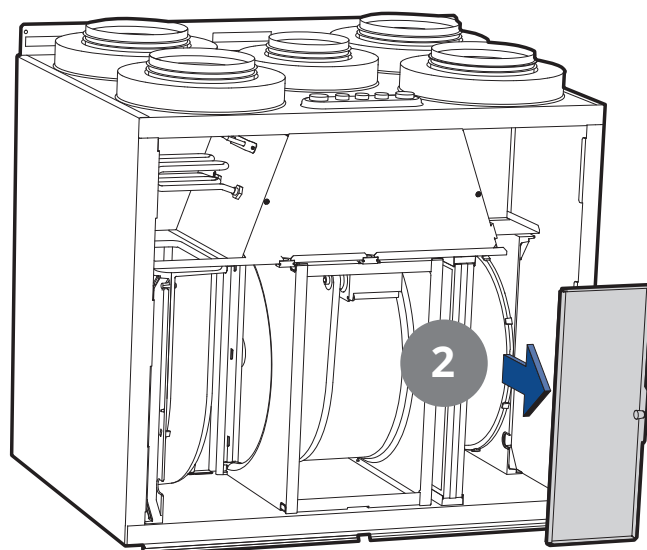
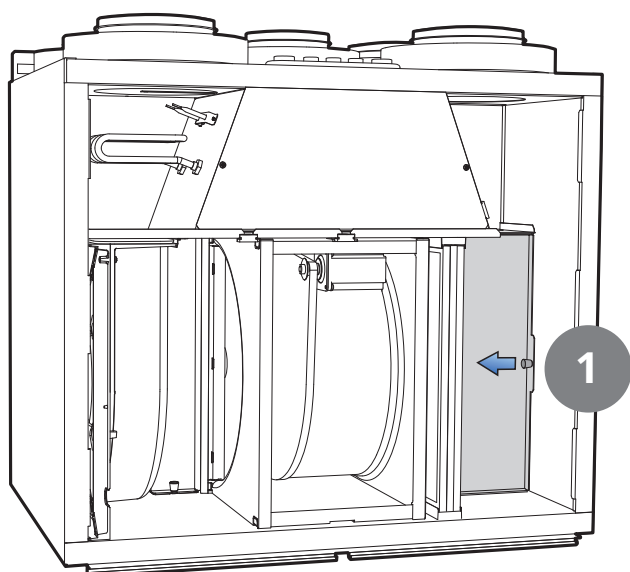
Viftene rengjøres i h.t. tidsintervallene i kap. 5. Vedlikeholdsskjema på s. 16. Viftebladene rengjøres med fettopløsningsmiddel på en klut (for eksempel rødsprit), og eventuelt trykkluft hvis det er mulig. **NB!** Pass på at motoren ikke blir utsatt for vann.



For å unngå å forveksle viftene, anbefales det å koble fra én vifte om gangen.

Slik tar du ut viftene:

1. Trekk ut plugg.
2. Fjern evt. deksel til vifterom.
3. Skru ut skruene til el-dekselet og ta av dekselet.
4. Trekk ut den elektriske hurtigkontakten ved å presse inn samtidig som kontaktdelene trekkes fra hverandre.
5. Dra kabelgjennomføringene til viftene ut av sporene, slik at ledninger med hurtigkontakter følger med.
6. Dra ut viftene ved å trekke i hullene.

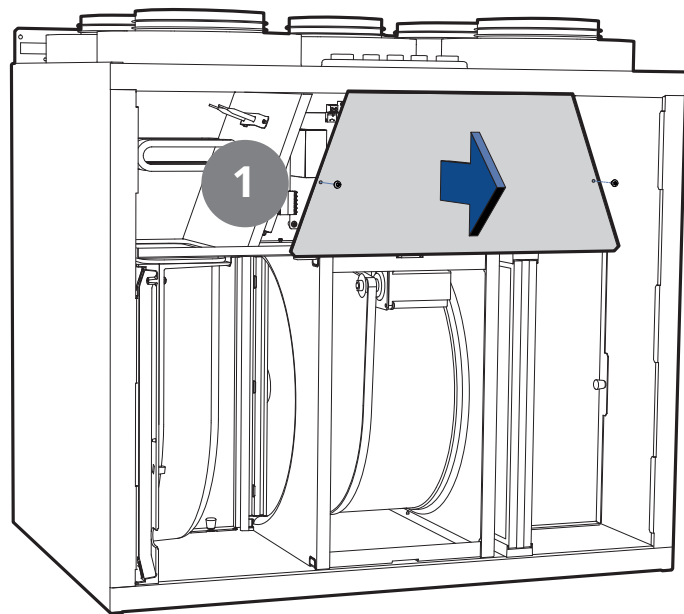


4.4. SKIFTE AV BØRSTELIST

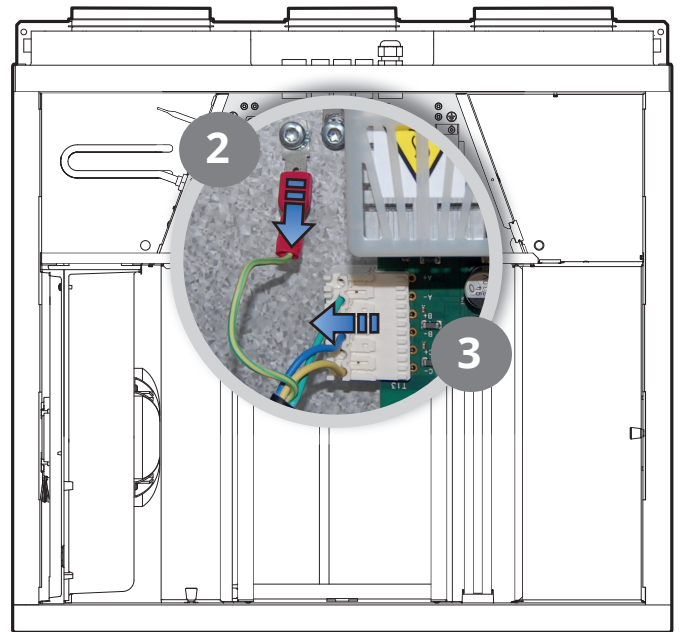
Børstelistene blir slitt over tid. Dersom de tetter dårlig mot rotorveksleren kan et skifte være nødvendig. Alternativt kan de flyttes nærmere rotoren ettersom profilen de er festet i har to spor.

Slik går du fram:

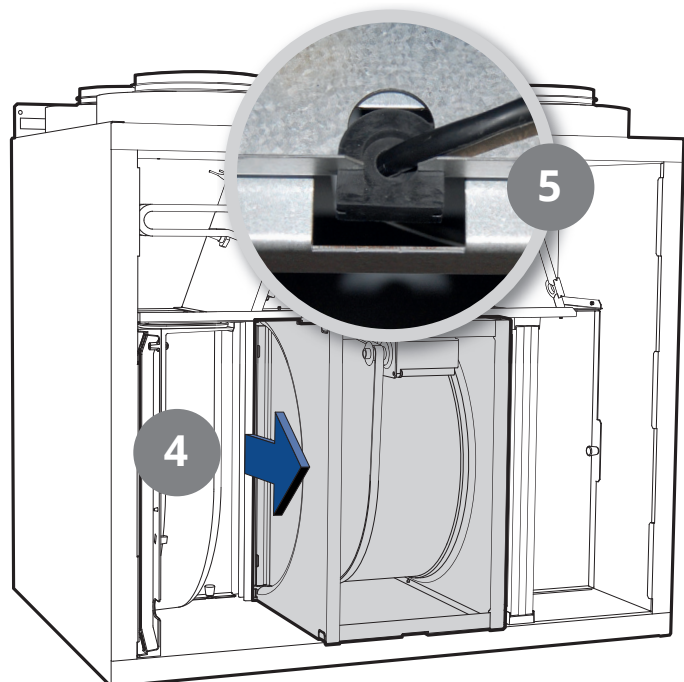
1. Skru ut skruene til el-dekselet og ta av dekselet.



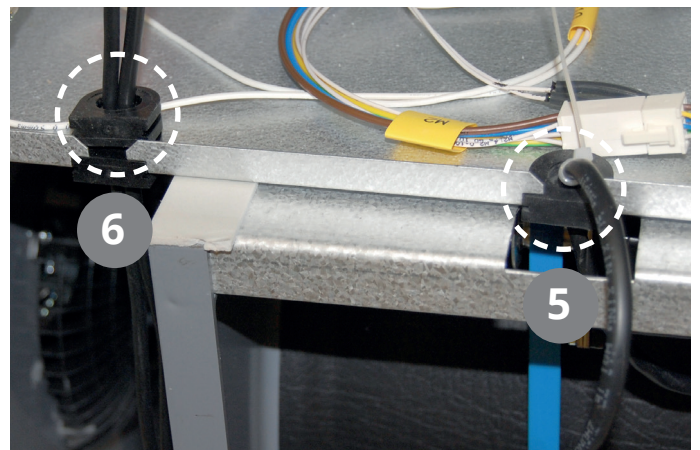
2. Trekk ut kabelsko for å koble fra jording i kretskortet.
3. Trekk også ut rotorens hurtigkontakt fra kretskortet.



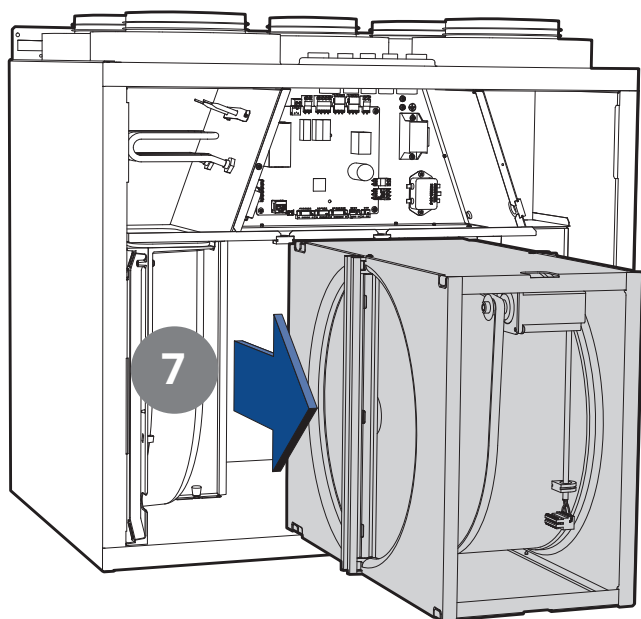
4. Trekk rotormodulen ca. 2-3 cm ut.
5. Dra kabelgjennomføringen som sitter midt over rotoren ut av sporet, slik at ledningen med hurtigkontakten følger med.



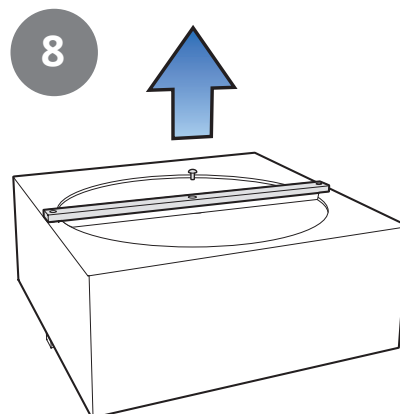
6. Dra også ut kabelgjennomføringen som sitter ved siden av rotoren.



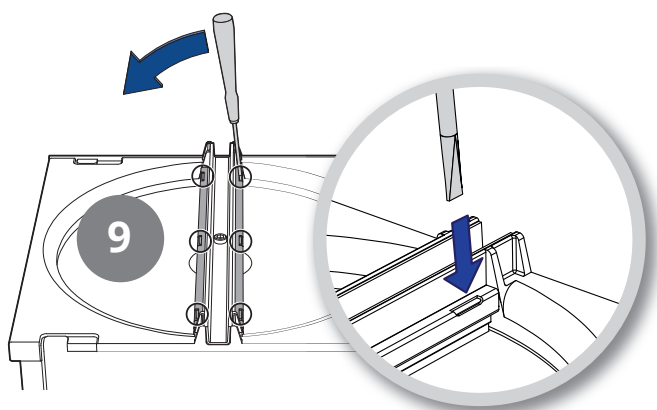
7. Trekk rotormodulen helt ut, slik at den kan legges med børstelisteene opp.



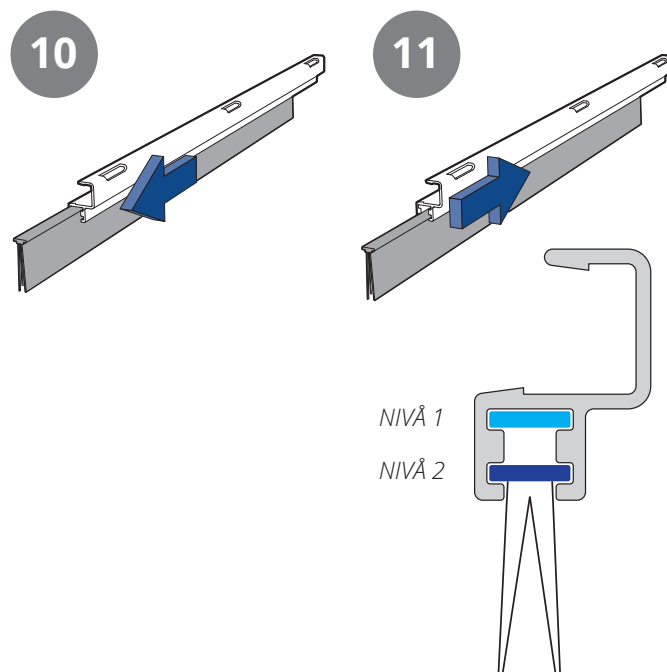
8. Skru ut skruen i senter av stålprofilen. Løsne øverste del av tetningslist, slik at profilen kan fjernes.



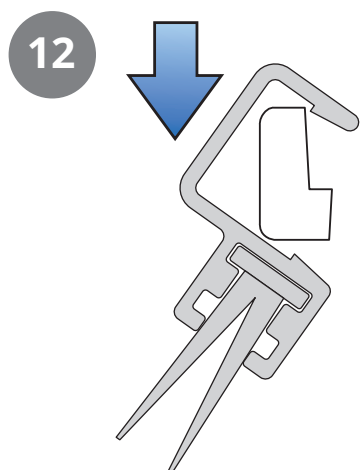
9. Vipp av børstelisteprofilene med et skrujern e.l. Det er 4 børstelister på rotoren, 2 på hver side. Bruk et bredt skrujern slik at du får tak uten å bøye profilen. Begynn i en ende og fortsett til den andre. Vipp den forsiktig opp steg for steg.



10. Trekk børstelisteene ut av sporet.
11. Flytt børstelisteene ned til nivå 2 eller erstatt dem med nye hvis de er helt utslitt.

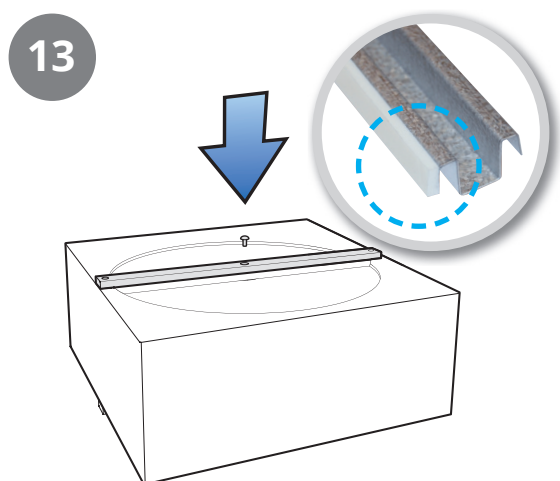


12. Press børstelisteprofilen på plass igjen.

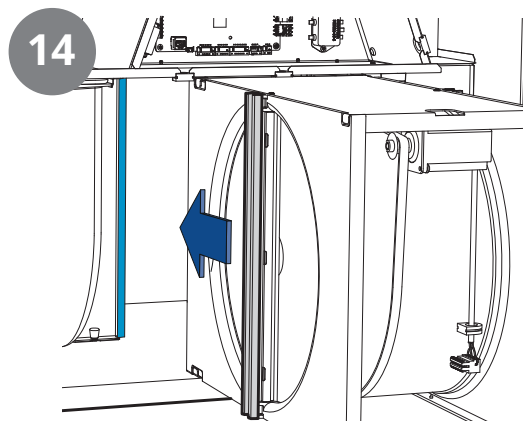


13. Skru deretter tilbake stålfprofilen. Tetningslisten presses mot kortenden av stålfprofilen, slik at det tetter. Profilen har også en tetningslist som sitter langs ene langsiden.

! Viktig at profilen blir skrudd på riktig vei, slik at pakningen tetter mot delevæggen inne i aggregatet.



14. Skyv rotoren inn igjen.



4.5. RENGJØRING AV ROTOR

Siden anlegget har montert filter av høy tetthetsklasse, skal det normalt ikke være behov for rengjøring av rotoren. Dersom dette av ulike årsaker likevel skulle bli nødvendig, kan støv fjernes med en bløt børste. Ytterligere rengjøring kan du foreta ved å ta ut rotoren og sprøyte den med fettoppløselig rengjøringsmiddel og deretter renblåse den fra motsatt side. Avstand ca 60mm og maks trykk på 8,0bar. Pass på at motoren ikke utsettes for vann under rengjøringen. Se etter at alle pakninger rundt rotoren er hele og tette. Kontroller at det ikke er skader på rotorreim, og at rotoren går lett rundt.

4.6. UTVENDIG RENGJØRING

Mange produkter for rengjøring av kjøkkenflater inneholder kjemikalier som kan skade plastkomponentene i produktet. Bruk derfor myk klut som er fuktet med varmt vann og en nøytral såpe for å rengjøre produktet utvendig.

i Bruk ingen skarpe gjenstander, sterkt rengjøringsmiddel eller skurepulver, ettersom slike produkter kan skade overflatene.

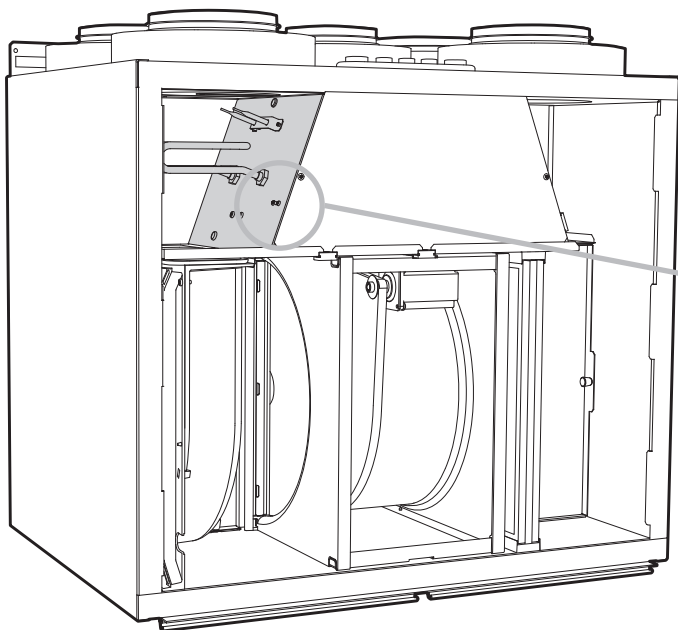
i Rengjøringsmidler som inneholder ammoniakk eller sitrus skal ikke benyttes. Bruk heller ikke produkter som gir rustfritt stål et belegg som motvirker fingeravtrykk.

5. Vedlikeholdsskjema

Komponent	Handling	Intervall
Filter	Filtre må skiftes minimum 1 gang pr år. Det anbefales å gjøre dette 2 ganger i året, før og etter pollensesong. Etterse at filterpakningen tetter helt. Som standard kommer det en vedlikeholdsalarm om filterskifte hver 6. måned.	6-12 mnd.
Vifter	Vifte i aggregat som er koblet til kjøkkenhette inspiseres 1 gang pr. år. For vifte i aggregat som ikke er koblet til kjøkkenhette, holder det med inspeksjon hvert 3. år. Viftene rengjøres ved behov.	12 mnd. 3 år
Gjenvinner	Kontrollér at overflatene er rene. Kontrollér at tetningslistene ligger inntil rotorveksleren. Kontrollér at drivreim til rotoren er hel og ikke for slakk.	3 år
Kjøkkenvifte	For aggregat som har avtrekk fra kjøkkenvifte tilkoblet: Vask fettfilter. Kontroller at spjeldet er rent og stenger helt.	2 uker
Pakninger	Kontroller at pakninger/tetting på dør, under filtre, på viftemoduler og rotormodul er hele.	12 mnd.
Ventiler	Tillufts- og avtrekksventiler (på bad, soverom, vaskerom etc.) må rengjøres minst 1 gang pr. år.	12 mnd.
Luftinntak	Kontroller at løv og annet ikke har festet seg til risten. Vinterstid kan luftinntak rime igjen og det bør kontrolleres jevnlig (evt. daglig ved behov). Om nødvendig må det da skrapes rent, slik at luften kan passere.	12 mnd.
Takhatt	Om anlegget har takhatt skal denne kontrolleres for løv og lignende. Kontroller også at dreneringsspalte er åpen.	12 mnd.
Kanaler	Kontroller at kanaler er rene. Rengjøres ved behov.	6 år
Børstelist	Kontroller at børstelistene er hele og tetter godt mot rotoren. Om de er slitt kan de flyttes til neste spor i profilen, slik at de kommer nærmere rotor.	3 år
Innside aggregat	Kombinasjonen av svært lav utetemperatur og fuktig avtrekksluft kan føre til isdannelse. Normalt vil dette ikke være noe problem; for når normale driftsforhold trer inn igjen, vil iskrystallene bli omdannet til damp og bli ført ut av aggregatet via avkastluften. Ved ekstrem kulde over lengre tid bør aggregatet sjekkes for is.	

6. Feilsøking

Type feil	Tiltak
Kald trekk	Kontroller hvilken tilluftstemperatur som er valgt. Se betjeningspanel.
	Kontroller at rotoren går rundt.
	Kontroller at ettervarmen går på.
	Behov for nytt avtrekksfilter.
Viftene går ikke	Kontroller at det er strøm til aggregatet.
	Kontroller at overhetingstermostaten ikke har slått ut.
	Overhetingstermostaten restarteres ved å trykke inn knapp*. Må også resettes i App eller på styrepanel.
Liten luftmengde	Kontroller hvilken hastighet aggregatet er satt i.
	Kontroller om filtre er tette.
	Kontroller inntaksrist.



(venstemodell)

* Resetknapp

Termostaten (F10) må tilbakestilles manuelt ved å trykke inn resetknappen.

7. Reklamasjon



For at reklamasjonsretten skal være gyldig, må anvisningene i veiledningene følges.

For dette produktet gjelder reklamasjonsrett i henhold til gjeldende salgsbetingelser – **forutsatt at produktet er riktig brukt og vedlikeholdt.**

Reklamasjonsretten kan bortfalle ved feilaktig bruk eller grov forsømmelse av vedlikeholdet av anlegget.

Reklamasjon som skyldes feilaktig eller mangelfull montering rettes til det ansvarlige monteringsfirmaet.

Filter er forbruksmaterieell.

Våre produkter er i kontinuerlig utvikling og vi forbeholder oss derfor retten til endringer.

Vi tar også forbehold om eventuelle trykkfeil som måtte oppstå.

8. Avfallshåndtering



Symbolet på produktet viser at dette produktet ikke må behandles som husholdningsavfall. Det skal derimot bringes til et mottak for resirkulering av elektrisk og elektronisk utstyr.

Ved å sørge for korrekt avhending av apparatet, vil du bidra til å forebygge de negative konsekvensene for miljø og helse som feil håndtering kan medføre.

For nærmere informasjon om resirkulering av dette produktet, vennligst kontakt kommunen, renovasjons-selskapet eller forretningen der du anskaffet det.



Produktet er listet
i databasen for
byggevarer som
kan brukes i
Svanemerkede bygg

Flexit deltar i ECP-programmet for RAHU.
Kontroller sertifikatets aktuelle gyldighet:
www.eurovent-certification.com



Flexit AS, Moseveien 8, N-1870 Ørje
www.flexit.no