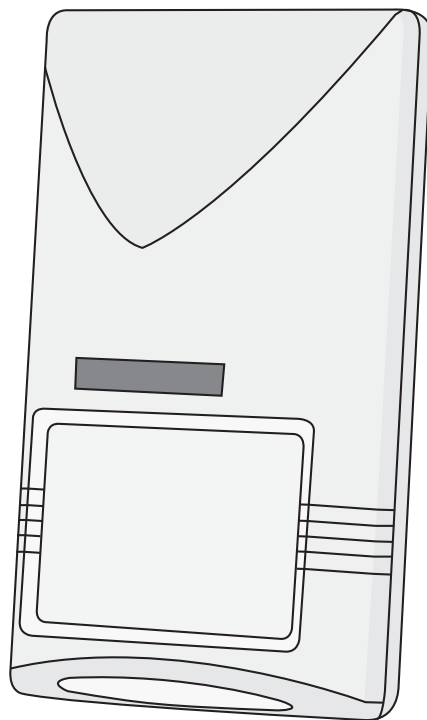


94152-06
2020-11

SP435



- N Monteringsveiledning** Bevegelsesvakt
- S Monteringsanvisning** Rörelsesdetektor
- E Installation Instructions** Motion detector

ART.NR.:
09358

N

Produktbeskrivelse	3
Plassering	4
Monteringsveiledning	5
Innstilling av tidsforsinkelse	7
Tekniske data	8
Tilkoblingsveiledning	9
CS 2500	9
CS 2000	10
CS 1000	11
CS 50/500	12
SP 30	15
SP 40/400	15
SP 400	16

S

Produktbeskrivning	3
Placering	4
Monteringsanvisning	5
Innstilling av frånslagsfördröjning	7
Tekniske data	8
Inkoppling	9
CS 2500	9
CS 2000	10
CS 1000	11
CS 50/500	12
SP 30	15
SP 40/400	15
SP 400	16

E

Product description	3
Location	4
Installation guide	5
Delay settings	7
Technical data	8
Connection	9
CS 2500	9
CS 2000	10
CS 1000	11
CS 50/500	12
SP 30	15
SP 40/400	15
SP 400	16

Produktbeskrivelse

Bevegelsesmelder SP435 er en passiv, infrarød detektor.

Gjennom en Fresnel-linse registreres varmen fra mennesker eller annet som utstråler varme innenfor overvåkingssonen.

N

SP435 detekterer et område med vinkel inntil 110° og en lengde inntil 15 meter.



Alle elektriske tilkoblinger må utføres av fagperson.

Produktbeskrivning

Rörelsesdetektor SP435 är en passiv, infraröd detektor med till och frånslagsfördröjning.

Genom en Fresnel-lins registreras varmen från människor eller annat som strålar värme i övervakningszonen.

S

SP435 detekterar ett område med vinkel upp till 110° och en längd upp till 15 meter.



Alla elektriska inkopplingar måste utföras av fackman.

Product description

Motion detector SP435 is a passive, infrared detector.

The lens has a detection angle of 110° in order to detect occupancy in a reliable way.

E



All electrical connections must be carried out by qualified electricians.



Plassering

Plasser bevegelsesvakten slik at en person som skal utløse den vil gå vinkelrett på sonene. Det er i denne retningen SP435 er mest følsom.

N

Unngå å plassere den over varmekilder og i direkte sollys.

Unngå dessuten at sensorens dekningsområde blir blokkert av store møbler, gardiner e.l.

N

Antall dekningssoner:

15m = 8soner
8m = 8 soner
2,5m = 4 soner
Totalt = 20 soner

S

Antal detekteringszoner:

15m = 8 zoner
8m = 8 zoner
2,5m = 4 zoner
Totalt = 20 zoner

E

No. of detection zones:

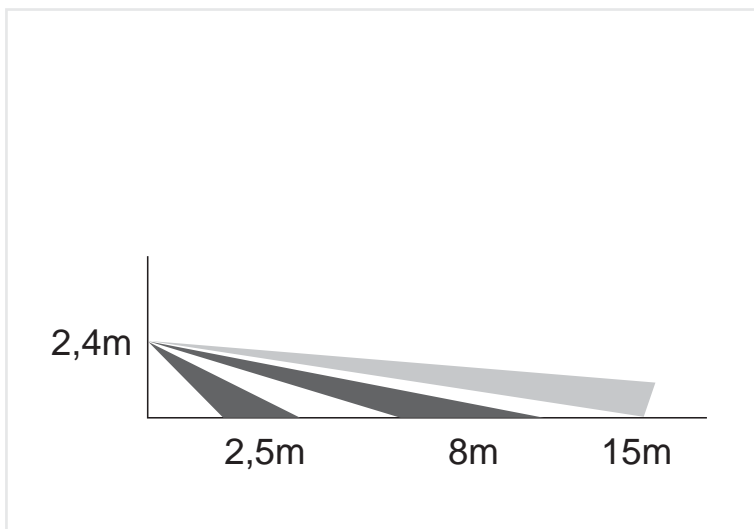
15m = 8 zoner
8m = 8 zoner
2,5m = 4 zoner
Total = 20 zones

Placering

Placera detektorn så att den troliga rörelseriktningen för en person kommer att vara tvärs igenom detektionsfältet (ridåerna). Det är lättast för SP435 att upptäcka rörelser i den riktningen.

S

Undvik tänkbara källor till falsklarm, som t.ex: direkt solljus, värmeelement, rörliga föremål som t.ex. fläktar eller husdjur i detektorns synfält. Undvik föremål som kan blockera täckningsområdet t.ex. stora möbler, gardiner etc.



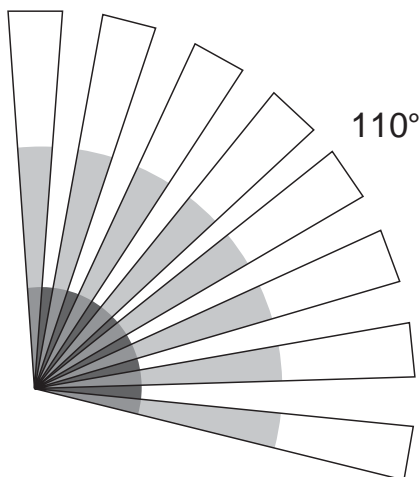
Location

The detector is more sensitive to motion "across" the detection zones than "toward" the sensor.

E

Do not install where the detector is exposed to direct sunlight or directly above strong sources of heat.

Make sure the detection area does not have obstructions (plants, large pieces of furniture, curtains etc.)



Dekningsområde

Täckningsområde

Detection pattern

Monteringsveiledning

N

Ledning med fire ledere legges mellom bevegelsevakt og ventilasjonsaggregat.

Ledningen bør være av type 4x0,75mm². Avstanden bør ikke overstige 50m.

Monteringsanvisning

S

Ledning med fyra ledare placeras mellan den rörliga vakten och aggregatet.

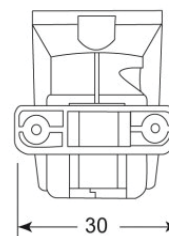
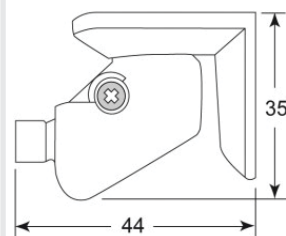
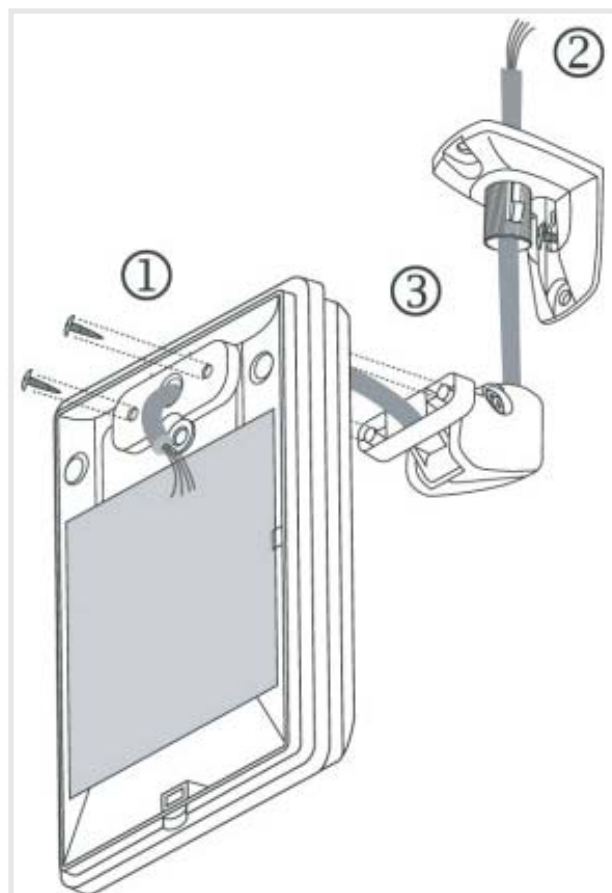
Ledningen bör vara av typ 4x0,75mm². Avståndet bör inte överstiga 50 m.

Installation guide

E

Place cord with four conductors between the occupancy sensor and ventilation units.

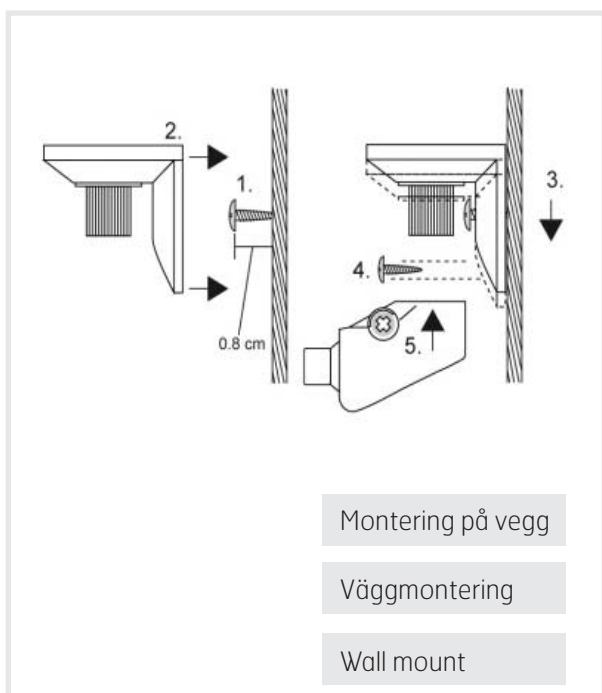
The cord should be 4x0,75mm². The distance should not exceed 50m.



Målskisse monteringsbeslag

Måttuppgifter monteringsbeslag

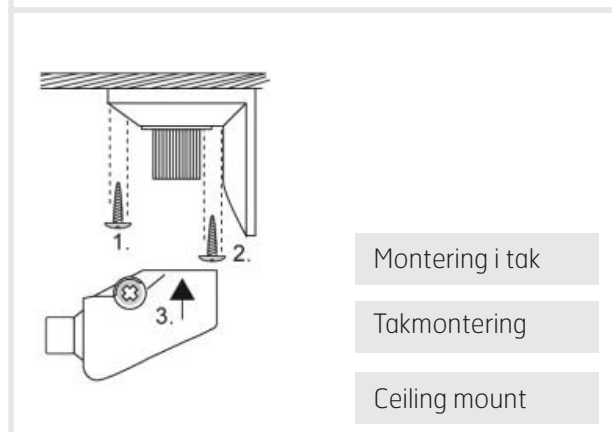
Dimension mounting bracket



Montering på vegg

Väggmontering

Wall mount



Montering i tak

Takmontering

Ceiling mount

N

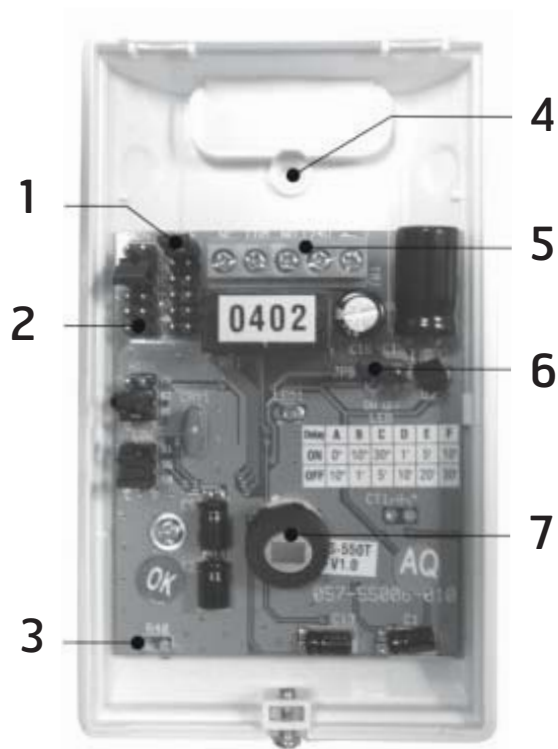
1. Tidsforsinkelse ut
2. Tidsforsinkelse inn
3. Temperatursensor
4. Kabelinngang
5. Tilkoblingspunkt
6. LED On-Off bryter
7. Infrarød sensor (Ikke rør!)

S

1. Frånslagsfördröjning
2. Tillslagsfördröjning
3. Temperatursensor
4. Kabelinngång
5. Anslutningsplint
6. Diod On-Off switch
7. Infrarød sensor (Rör ej!)

E

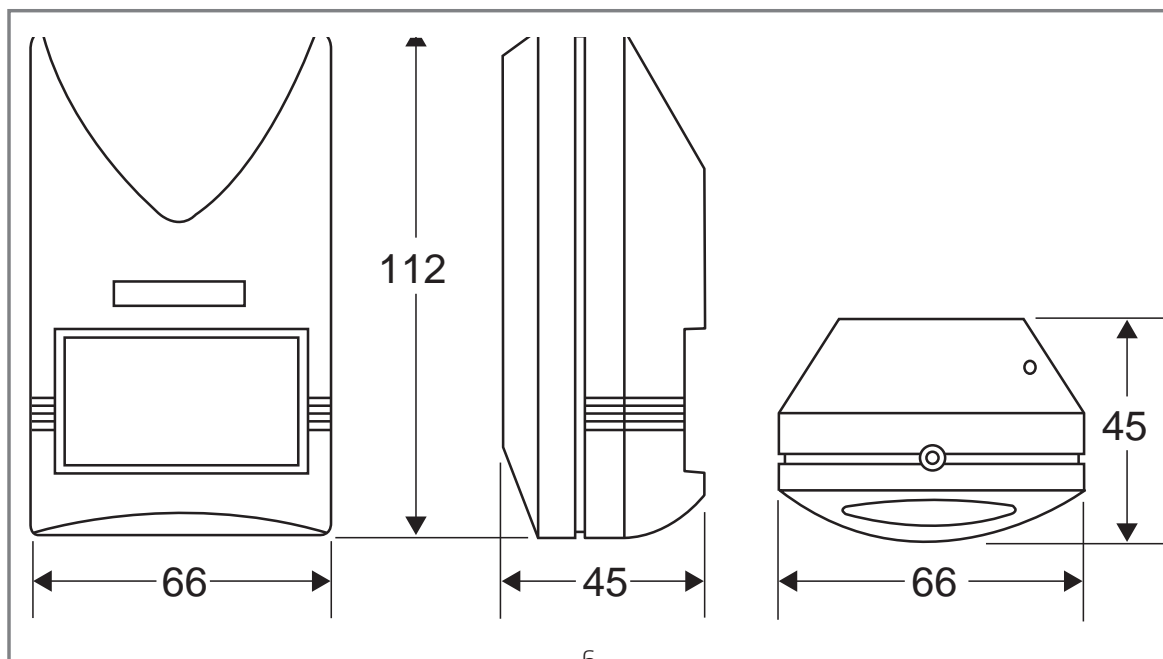
1. OFF delay jumper
2. ON delay jumper
3. Temperaturesensor
4. Cabel access
5. Terminal block
6. LED ON-OFF switch
7. Infrared sensor (Do not touch!)



Målskisse

Måttuppgifter

Dimensions



Innstilling av tidsforsinkelse

Man kan selv bestemme start og stopp på tidsforsinkelsen. Blinkende rødt lys viser om noen av laskene for forsinkelsestiden er tatt vekk. Permanent rødt lys viser at detektoren er aktivert.

N

Enhver bevegelse vil få utgangsreléet til å trekke og tilkople ventilasjon, lys eller annet utstyr etter innstilt forsinkelse. Når bevegelsen opphører, vil utgangsreléet etter en innstilt forsinkelse igjen falle og tilkople utstyr brytes.



OBS! Ved endring av tidsforsinkelsen skal alltid spenningen kobles fra.



OBS! Vid ändring av fördröjningstid, bryt alltid spänningen till detektorn.



Note! Before changing the delay settings, switch always off the supply voltage.

Inställning av frånslagsfördröjning.

Man kan bestämma när tidsfördröjningen börjar och slutar. Blinkande rött sken visar om någon av byglingarna för fördröjningstiden tas bort. Permanent rött ljus indikerar at detektorn är aktiverad.

S

Varje rörelse kommer att få utgangsreléet att dra og ansluta ventilation, belysning eller annan utrustning for den inställda fördröjningen. När rörelsen upphör, kommer utgangsreléet att falla efter inställd fördröjning og koppla i från utrustningen.

Delay settings

The ON-and OFF-delays can be selected by means of jumpers.

E

Red LED (fixed) is lit when the detector is activated.

Red LED (blinking) is lit if any of the jumpers for delayis taken away.

	Inn	Ut
	Till	Från
	On	Off
	A 0 sek	5 sek
	B 10 sek	1 min
	C 30 sek	5 min
	D 1 min	10 min
	E 5 min	20 min
	F 10 min	30 min

N

Tekniske data	
Merkespenning	24V AC/DC +/- 2V AC/DC
Merkestrøm	7mA
Releutgang	veksel, 24V AC/DC, 5A/NO, 3A/NC
Temperaturinnstillinger	Høy: 24°/26°/28°C Lav: 15°/17°/19°C
Koblingsdifferanse	1°C
Radiofrekvensforstyrrelse	20V/m (10-1000MHz)
Omgivelsestemperatur	-20°C til +50°C
Monteringshøyde	1,8-3,6m
Farge	Hvit
Fuktighet	95%rH
Beslag	MB-99
Beskyttelsesgrad	IP20

S

Tekniske data	
Märkspänning	24V AC/DC +/- 2V AC/DC
Märkström	7mA
Reläutgang	veksel, 24V AC/DC, 5A/NO, 3A/NC
Temperaturinnstilling	Høy: 24°/26°/28°C Lav: 15°/17°/19°C
Kopplingsdifferens	1°C
Radiofrekvensstörningar	20V/m (10-1000MHz)
Omgivningstemperatur	-20°C til +50°C
Monteringshøj	1,8-3,6m
Färg	Vit
Fukt	95%rH
Beslag	MB-99
Kapslingsgrad	IP20

E

Technical data	
Power supply	24V AC/DC +/- 2V AC/DC
Current consumption	7mA
Alarm output	1 changing contact, 24V AC/DC, 5A/NO, 3A/NC
Temperature	High: 24°/26°/28°C Low: 15°/17°/19°C
Connection difference	1°C
RFI immunity	20V/m (10-1000MHz)
Ambient temperature	-20°C to +50°C
Installation height	1,8-3,6m
Colour	White
Humidity	95%rH
Bracket	MB-99
Protection	IP20

N

Tilkoblingsveiledning

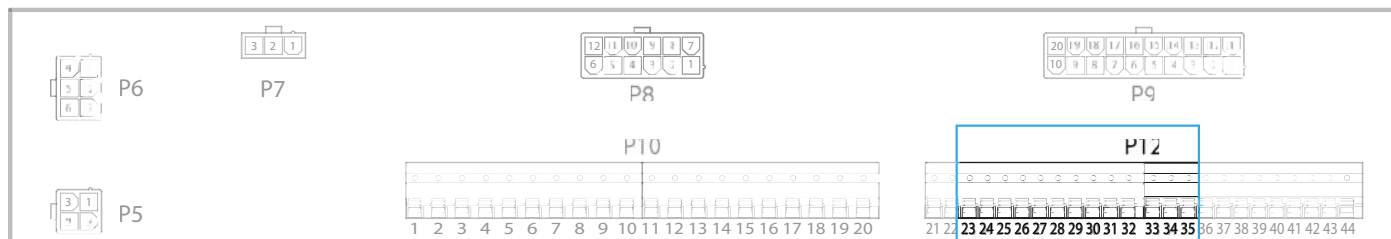
S

Inkoppling

E

Connection

CS 2500



N	Detektor	Rekkeklemme	Funksjon
S	Detektor	Rekkeklemme	Funktion
E	Detector	CU	Function
	24 0 C	32 33 24	Felles Gemensam Common
	NO	23	Hastighet 1 når bevegelsevakt er påvirket Hastighet 1 ønskas når rörelsesdetektorn är påverkad. Speed 1 when motion detector is activated
	NO	25	Hastighet 2 når bevegelsevakt er påvirket Hastighet 2 ønskas när rörelsesdetektorn är påverkad. Speed 2 when motion detector is activated
	NO	34	Hastighet 3 når bevegelsevakt er påvirket Hastighet 3 ønskas när rörelsesdetektorn är påverkad. Speed 3 when motion detector is activated

Hastighet 1

Hastighet 1

Speed 1

Hastighet 2

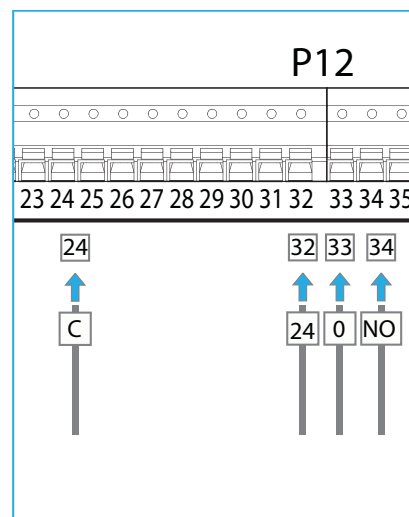
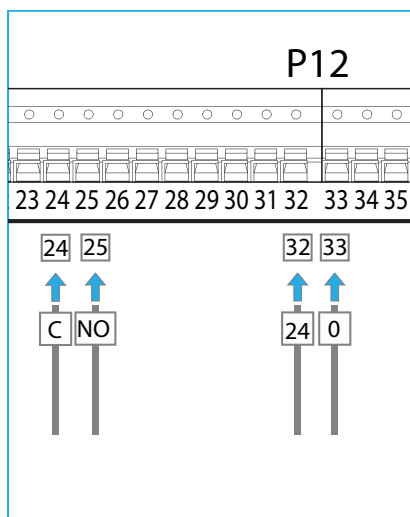
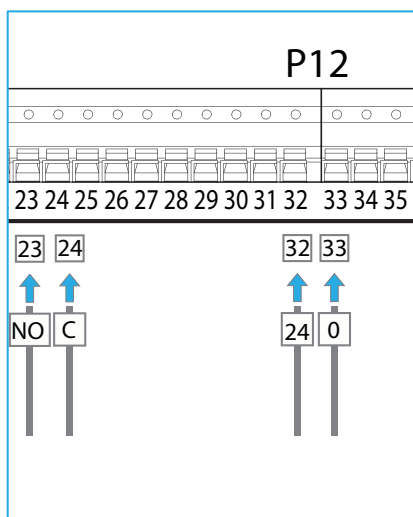
Hastighet 2

Speed 2

Hastighet 3

Hastighet 3

Speed 3



N

Tilkoblingsveiledning

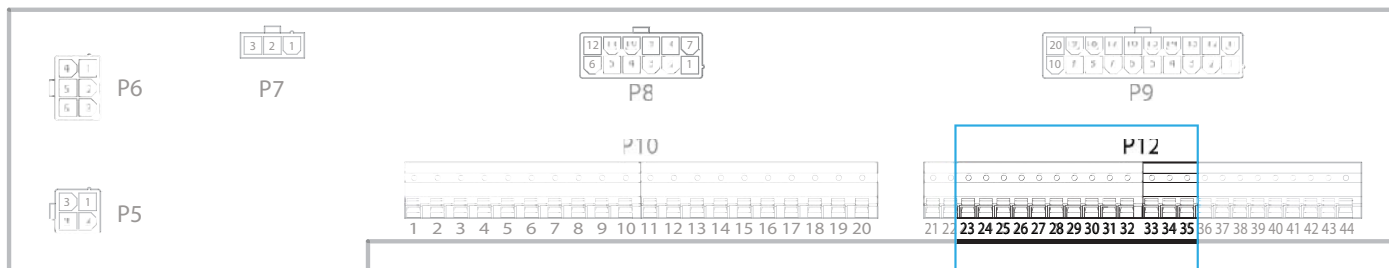
S

Inkoppling

E

Connection

CS 2000



N	Detektor	Rekkeklemme	Funksjon
S	Detektor	Rekkeklemme	Funktion
E	Detector	CU	Function
	24 0 C	32 33 24	Felles Gemensam Common
	NO	23	Hastighet 1 når bevegelsevakt er påvirket Hastighet 1 ønskas når rörelsesdetektorn är påverkad. Speed 1 when motion detector is activated
	NO	25	Hastighet 2 når bevegelsevakt er påvirket Hastighet 2 ønskas när rörelsesdetektorn är påverkad. Speed 2 when motion detector is activated
	NO	23+25	Hastighet 3 når bevegelsevakt er påvirket Hastighet 3 ønskas när rörelsesdetektorn är påverkad. Speed 3 when motion detector is activated

Hastighet 1

Hastighet 1

Speed 1

Hastighet 2

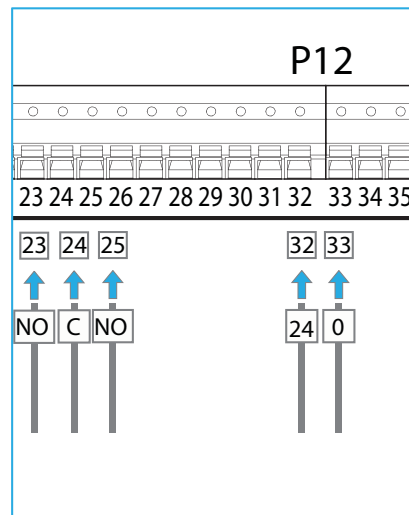
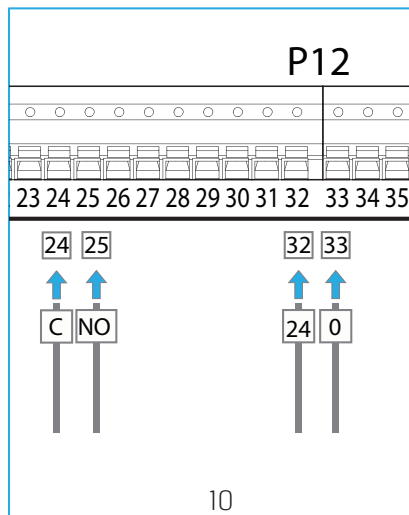
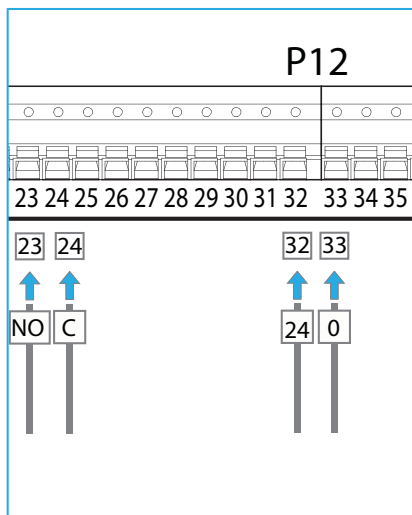
Hastighet 2

Speed 2

Hastighet 3

Hastighet 3

Speed 3



CS 1000

N

Maks hastighet ønskes når bevegelsesvakt er påvirket. (Forsering)

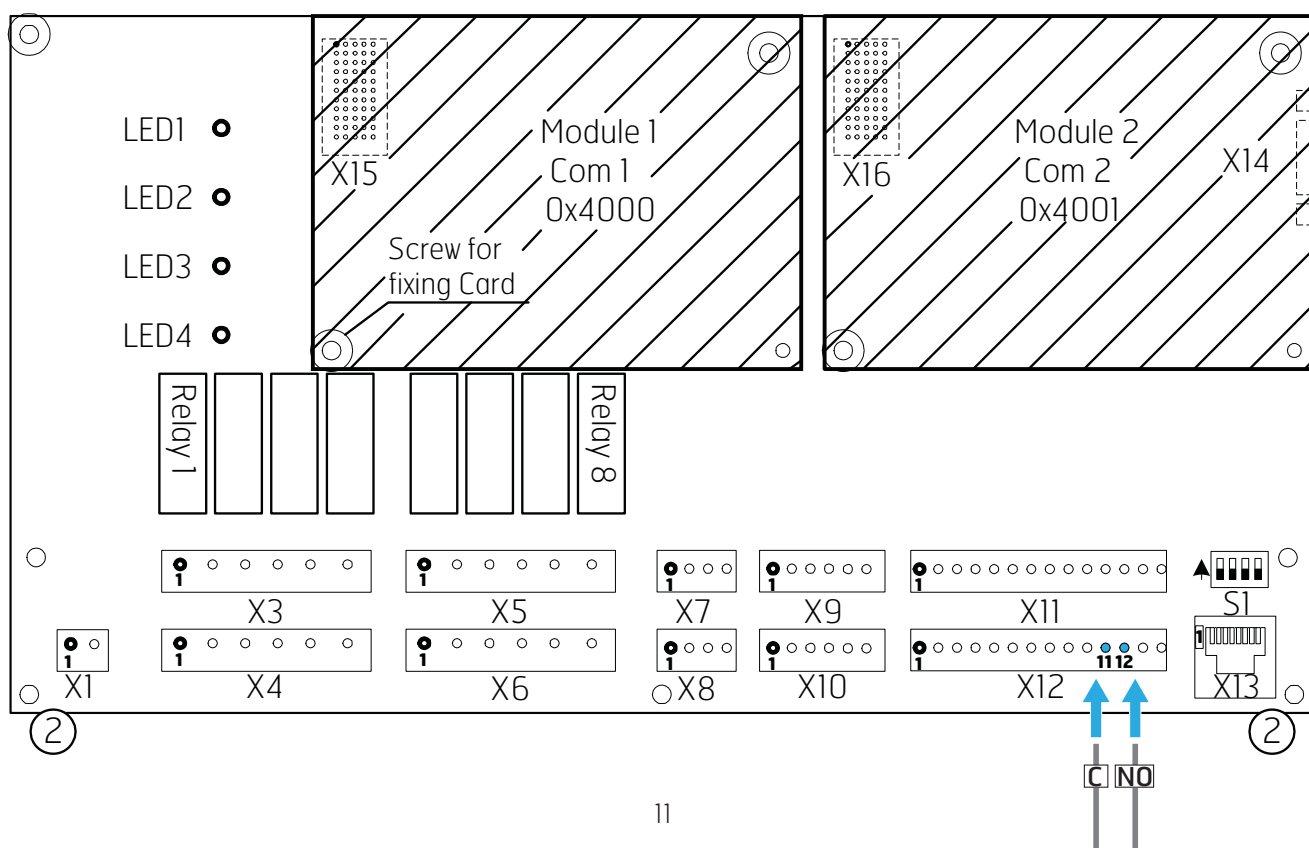
S

Max hastighet ønskas när rörelsesdetektorn är påverkad. (Forcering)

E

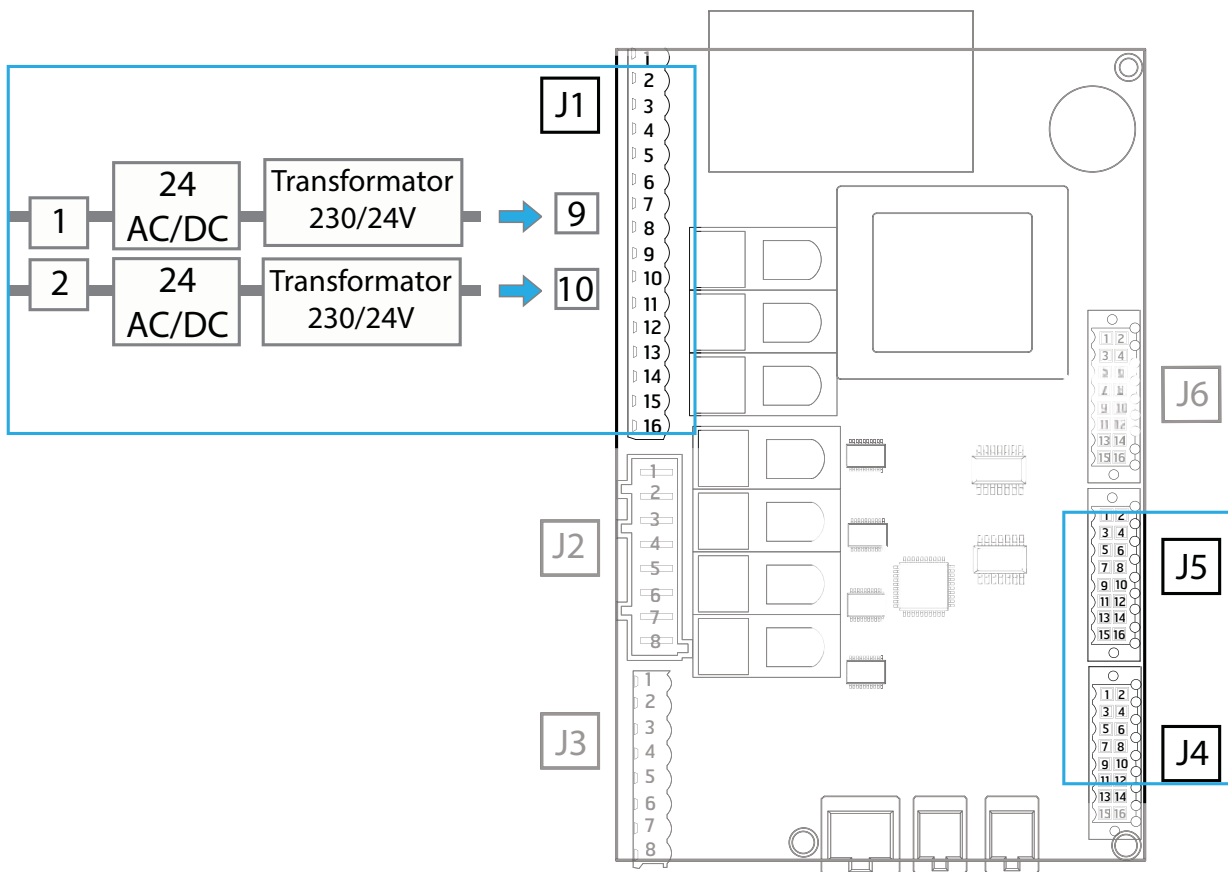
Max speed when motion detector is activated.

N	Leder nr.	Bevegelsesvakt	Ventilasjonsaggregat (kretskort)
S	Ledare	Rörelsesdetektor	Ventilationsaggregat (kretskort)
E		Motion detector	CU
	1	24 AC/DC	På separat 24 Volt transformator, se koblingsskjema for aggregatet På separat 24 Volts transformator, se kopplingsschema för aggregatet On seperate 24 V transformator. See connection diagram for the specific unit
	2	24 AC/DC	På separat 24 Volt transformator, se koblingsskjema for aggregatet På separat 24 Volts transformator, se kopplingsschema för aggregatet On seperate 24 V transformator. See connection diagram for the specific unit
	3	C	X12:11
	4	NO	X12:12



CS 50/500

- N** Felles for alle innstillinger
- S** Gemensamt för alla inställningar
- E** Common for all settings



CS 50/500

N

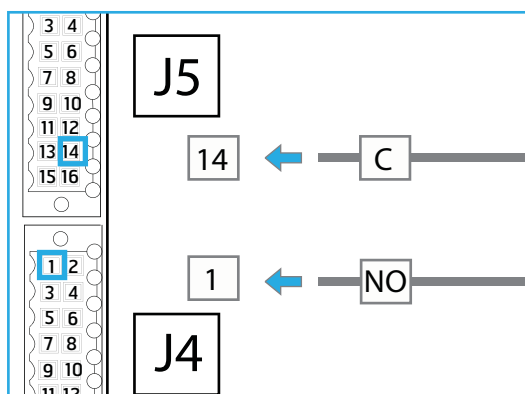
Hastighet 1
önskes när
bevegelsesvakt
er påvirket.
Kun CS500

S

Hastighet 1
önskas när
rörelses-
detektorn är
påverkad.
Endast CS500

E

Speed 1
when motion
detector is
activated. Only
CS500.



N	Leder nr.	Bevegelsesvakt	Ventilasjonsaggregat (kretskort)
S	Ledare	Rörelsesdetektor	Ventilationsaggregat (kretskort)
E		Motion detector	CU
	1	24 AC/DC	J1-9 via separat 24 Volt transformator J1-9 through separate 24 Volt transformer
	2	24 AC/DC	J1-10 via separat 24 Volt transformator J1-10 through separate 24 Volt transformer
	3	C	J5-14
	4	NO	J4-1

N

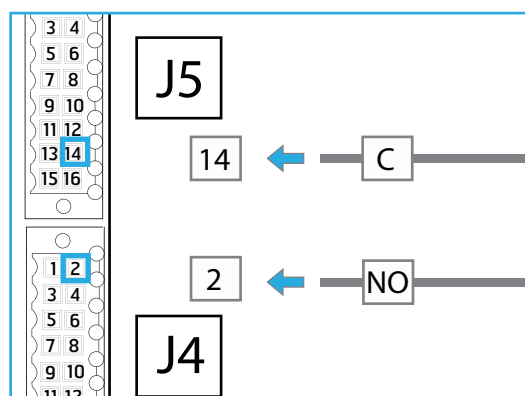
Hastighet 2
önskes når
bevegelsesvakt
er påvirket.
Kun CS500

S

Hastighet 2
önskas när
rörelses-
detektorn är
påverkad.
Endast CS500

E

Speed 2
when motion
detector is
activated. Only
CS500.



N	Leder nr.	Bevegelsesvakt	Ventilasjonsaggregat (kretskort)
S	Ledare	Rörelsesdetektor	Ventilationsaggregat (kretskort)
E		Motion detector	CU
	1	24 AC/DC	J1-10 via separat 24 Volt transformator J1-10 through separate 24 Volt transformer
	2	24 AC/DC	J1-9 via separat 24 Volt transformator J1-9 through separate 24 Volt transformer
	3	C	J5-14
	4	NO	J4-2

CS 50/500

N

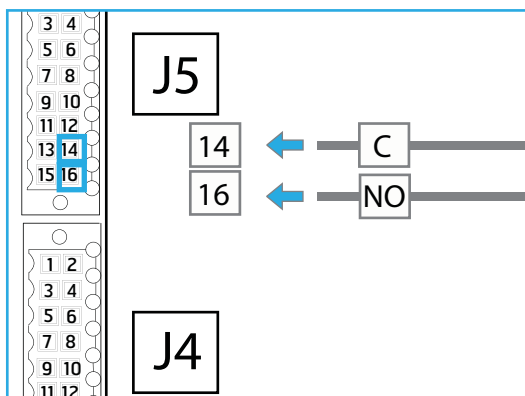
Høy hastighet ønskes når bevegelsesvakt er påvirket (Forsering)

S

Hög hastighet ønskas när rörelsesdetektorn är påverkad (Forcering).

E

High speed when motion detector is activated (forced)



N	Leder nr.	Bevegelsesvakt	Ventilasjonsaggregat (kretskort)
S	Ledare	Rörelsesdetektor	Ventilationsaggregat (kretskort)
E		Motion detector	CU
	1	24 AC/DC	J1-9 via separat 24 Volt transformator J1-9 through separate 24 Volt transformer
	2	24 AC/DC	J1-10 via separat 24 Volt transformator J1-10 through separate 24 Volt transformer
	3	C	J5-14
	4	NO	J5-16

N

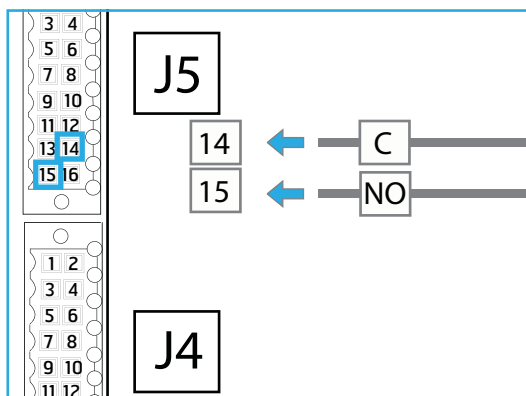
Viftestans ønskes når bevegelsesvakt er påvirket

S

Fläktstopp ønskas när rörelsesdetektorn är påverkad.

E

Fan stop when motion detector is activated



N	Leder nr.	Bevegelsesvakt	Ventilasjonsaggregat (kretskort)
S	Ledare	Rörelsesdetektor	Ventilationsaggregat (kretskort)
E		Motion detector	CU
	1	24 AC/DC	J1-10 via separat 24 Volt transformator J1-10 through separate 24 Volt transformer
	2	24 AC/DC	J1-9 via separat 24 Volt transformator J1-9 through separate 24 Volt transformer
	3	C	J5-14
	4	NO	J5-15

SP 30 Flexit S3, S4, L4, S7, L7.

N
Normal hastighet ønskes når bevegelsesvakt er påvirket.

S
Normal hastighet ønskes når rörelsesdetektorn är påverkad.

E
Normal speed when motion detector is activated

N	Leder nr.	Bevegelsesvakt	Ventilasjonsaggregat (kretskort)
S	Ledare	Rörelsesdetektor	Ventilationsaggregat (kretskort)
E		Motion detector	CU
	1	24	4
	2	0	
	3	C	4
	4	NO	5

N
Høy hastighet ønskes når bevegelsesvakt er påvirket.

S
Hög hastighet ønskes när rörelsesdetektorn är påverkad.

E
High speed when motion detector is activated

N	Leder nr.	Bevegelsesvakt	Ventilasjonsaggregat (kretskort)
S	Ledare	Rörelsesdetektor	Ventilationsaggregat (kretskort)
E		Motion detector	CU
	1	24	4
	2	0	
	3	C	VK
	4	NO	UR2

SP 40/400 Flexit S4 W, L4 W, L7 W, S9, L12,L18.

N
Høy hastighet ønskes når bevegelsesvakt er påvirket.

S
Hög hastighet ønskes när rörelsesdetektorn är påverkad.

E
High speed when motion detector is activated

N	Leder nr.	Bevegelsesvakt	Ventilasjonsaggregat (kretskort)
S	Ledare	Rörelsesdetektor	Ventilationsaggregat (kretskort)
E		Motion detector	CU
	1	24	24
	2	0	34
	3	C	24V
	4	NO	30

SP 400
Flexit S12, L20, L30, S30, L50.

N
 Høy hastighet ønskes når bevegelsesvakt er påvirket.

S
 Hög hastighet önskas när rörelsesdetektorn är påverkad.

E
 High speed when motion detector is activated

N
 Maks hastighet ønskes når bevegelsesvakt er påvirket.

S
 Max hastighet önskas när rörelsesdetektorn är påverkad.

E
 Max speed when motion detector is activated

N	Leder nr.	Bevegelsesvakt	Ventilasjonsaggregat (kretskort)
S	Ledare	Rörelsesdetektor	Ventilationsaggregat (kretskort)
E		Motion detector	CU
	1	24	24V
	2	0	34
	3	C	8
	4	NO	30

N	Leder nr.	Bevegelsesvakt	Ventilasjonsaggregat (kretskort)
S	Ledare	Rörelsesdetektor	Ventilationsaggregat (kretskort)
E		Motion detector	CU
	1	24	24V
	2	0	34
	3	C	24V
	4	NO	30



Flexit AS, Televeien 15, N-1870 Ørje www.flexit.no