

Menu-M



13645

E

- NO** Menu-M, slimline kjøkkenvifte med integrert motor.
- SE** Menu-M, slimline-köksfläkt med integrerad motor.
- FI** Menu-M-liesituuletin integroidulla moottorilla.
- EN** Menu-M, slimline kitchen extract fan with integrated motor.

Hvit kjøkkenvifte.
Vit köksfläkt.
Valkoinen liesituuletin.
White kitchen fan.

- Plassering under overskap.
- Fettfilter kan vaskes for hånd eller i maskin.
- 3-trinns hastighetsregulering.
- Leveres med ledning og støpsel u/jord.

NO

- Placering under överskåp.
- Fettfilter kan rengöras för hand eller i maskin.
- 3-stegshastighetsreglering.
- Levereras med kabel och kontakt utan jord.

SE

- Asennetaan ala- tai maustekaapin alapuolelle.
- Rasvasuodatin voidaan pestä käsin tai koneessa.
- 3 nopeusvaihtoehtoa.
- Toimitukseen sisältyy johto ja pistoke ilman maadoitusta.

FI

- For recess mounting in kitchen cabinet.
- Grease filter is hand and machine-washable.
- 3-speed control.
- Supplied with a cable and non-earthed plug.

EN

	NOBB	GTIN	Farge/Färg/Väri/Colour
13645	26381681	7023670136452	Hvit/Vit/Valkoinen/White

Tekniske data		Tekniska data		Tekniset tiedot		Technical data	
Høyde:	175 mm	Höjd:	175 mm	Korkeus:	175 mm	Height:	175 mm
Bredde:	600 mm	Bredd:	600 mm	Leveys:	600 mm	Width:	600 mm
Dybde:	280 mm	Djup:	280 mm	Syvyys:	280 mm	Depth:	280 mm
Vekt:	7,4 kg	Vikt:	7,4 kg	Paino:	7,4 kg	Weight:	7,4 kg
Kanal-tilkobling:	Ø125 mm	Kanal-anslutning:	Ø125 mm	Kanavayhde:	Ø125 mm	Duct connections:	Ø125 mm
Utsparingsmål:	510x262 mm (15 mm fra fremkant)	Utsparningsmått:	510x262 mm (15 mm från främre kant)	Asennusaukko:	510x262 mm (15 mm:n etäisyydellä etureunasta)	Recess dimensions:	510x262 mm (15 mm from the front edge)
Skapdybde:	28 og 33 cm	Skåpdjup:	28 og 33 cm	Kaapin syvyys:	28 og 33 cm	Cupboard depth:	28 og 33 cm
Belysning:	2x4W, LED E 14	Belysning:	2x4W, LED E 14	Valaistus:	2x4W, LED E 14	Lighting:	2x4W, LED E 14

Hastighets-trinn:				Hastighets-steg:				Nopeusvaihtoehdot:				Speed settings:			
Luftmengde, m ³ /h:	150	200	280	Luftmängd, m ³ /h:	150	200	280	Ilmamäärä, m ³ /h:	150	200	280	Air flow rate, m ³ /h:	150	200	280
Motoreffekt, W:	70	95	125	Motoreffekt, W:	70	95	125	Teho, W:	70	95	125	Output, W:	70	95	125
Trykkfall, Pa:	170	190	200	Tryckfall, Pa:	170	190	200	Paineenlasku, Pa:	170	190	200	Pressure drop, Pa:	170	190	200
Lydeffekt, dB(A)	53	57	65	Ljudeffekt, dB(A)	53	57	65	Äänen teho, dB(A)	53	57	65	Sound power, dB(A)	53	57	65
Lydtrykk, dB(A) 1m:	49	53	61	Ljudtryck, dB(A) 1m:	49	53	61	Äänitaso, dB(A) 1m:	49	53	61	Sound pressure, dB(A) 1m:	49	53	61

Energiklasse: E



Energiklass: E



Energialuokka: E



Energy class: E



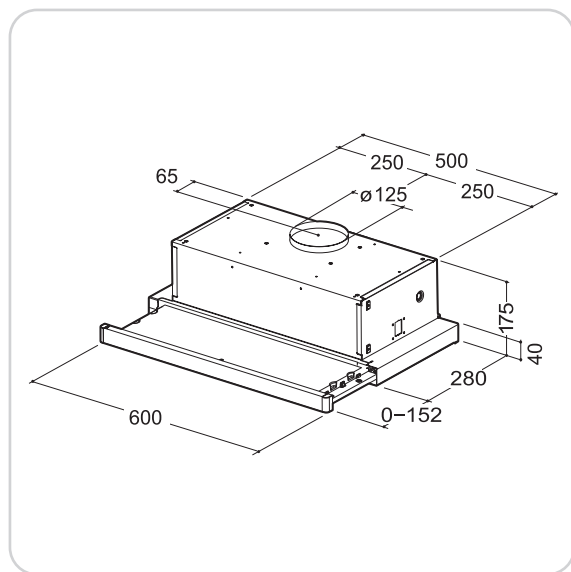
For kjøkkenhetter med motor er luftmengde og osopffang testet iht. EN 61591. Lydnivå iht. EN 60704. Luftmengde er angitt for en normal installasjon i enebolig.

För spiskåpor med motor är luftmängd och osuppfångning testat enligt EN 61591. Ljudnivå enligt EN 60704. Luftmängden är angiven för en normal installation i enfamiljshus.

Moottorilla varustettujen liesituulettimien ilmamäärä ja kärynpoistokyky on testattu standardin EN 61591 mukaisesti. Äänitaso on standardin EN 60704 mukainen. Ilmamäärä on ilmoitettu pientalossa olevan normaaliasennuksen mukaan.

For kitchen hoods with motor airflow and fume capture are tested according to EN 61591. Sound level according to EN 60704. Airflow is specified according to a normal residential installation.

Målskisse/Måttskiss/Mittakaaviot/Dimensioned Drawing



Tilbehør/Tillbehör/Tarvikkeet/Accessories		NOBB	GTIN
Frontlist hvit/Frontlist vit/Etulista valkoinen 	13664	27597418	7023670136643
Front trim white			
Kullfilter/Kolfilter/Aktiivihiiisuodatin/Carbon filter 	13661	23376114	7023670136612

Montering/Asennus/Installation

Minimum 45 cm monteringshøyde mellom elektrisk ovn og underkant på kjøkkenhette.

Ved gassovn må avstanden økes til min. 65 cm.

Minst 45 cm monteringshöjd mellan elektrisk ugn och underkanten på spiskåpan.

Vid gasspis ökas avståndet till minst 65 cm.

Asennuskorkeuden sähkölieden ja liesituulettimen alareunan välillä on oltava vähintään 45 cm.

Jos liesi on kaasuliesi, etäisyys on nostettava vähintään 65 cm:iin.

Minimum 45 cm clearance between electric hob and lower edge of cooker hood.

In the case of a gas hob, the distance must be increased to min. 65 cm.

A horizontal line of 25 small, light gray dots.

Våre produkter er i kontinuerlig utvikling og vi forbeholder oss retten til endringer. Vi tar forbehold om eventuelle trykkfeil som måtte oppstå.

Våra produkter utvecklas ständigt och vi förbehåller oss rätten till ändringar. Vi tar inte ansvar för eventuella tryckfel som kan uppstå.

Tuotteitamme kehitetään jatkuvasti. Sen vuoksi pidätämme oikeuden muutoksiin. Emme myöskään vastaa mahdollisista painovirheistä.

Our products are subject to continuous development and we therefore reserve the right to make changes. We also disclaim liability for any printing errors that may occur.