

Facet-M

ART.NR. 118693, 118694



NO Flexit kjøkkenhette Facet-M med motor.
For plassering under overskap.

SV Flexit köksfläkt Facet-M med motor.
För placering under överskåp.

FI Facet-M-liesituuletin integroidulla moottorilla.
Asennettavaksi kaappien alle.

EN Flexit kitchen hood Facet-M with motor.
For Installation below a kitchen cabinet.

Produktfordeler

- Meget godt osoppfang.
- LED-belysning.
- Enkel rengjøring .
- Metallfilter som kan vaskes i vaskemaskin.
- Tilbakeslagsspjeld i metall.
- Elektronisk bryterpanel.
- Energieffektiv EC-motor.
- Strømledning med jordet støpsel.

NO

Produktfördelar

- Mycket bra osuppfångning.
- LED-belysning.
- Enkel rengöring.
- Metallfilter som kan diskas i tvättmaskin.
- Backspjäll i metall.
- Elektronisk styrpanel.
- Energieffektiv EC-motor.
- Elledning med jordad kontakt.

SV

Tuotteen edut

- Tehokas käryjenpoisto.
- LED-valaistus.
- Helppo puhdistaa.
- Metallinen suodatin, joka voidaan pestä astianpesukoneessa.
- Metallinen pelti.
- Elektroninen ohjauspaneeli.
- EC moottori.
- Virtajohto, maadoitettu pistoke.

FI

Product benefits

- Very good odour extraction.
- LED lighting.
- Easy to clean.
- Metal filter which can be washed in a dishwasher.
- Metal damper.
- Electronic control panel.
- Energy efficient EC motor.
- Power cable with earthed plug included.

EN

	NOBB	GTIN	Modell
118693	57856260	7023671186937	Facet-M hvit/vit/valkoinen/white
118694	57856275	7023671186944	Facet-M rustfri/rostfri/ruostumaton/stainless

Tekniske data/Tekniska data/Tekniset tiedot/Technical data

Tekniske data		Tekniska data		Tekniset tiedot		Technical data	
Bredde:	599 mm	Bredd:	599 mm	Leveys:	599 mm	Width:	599 mm
Høyde:	60 mm	Höjd:	60 mm	Korkeus:	60 mm	Height:	60 mm
Dybde:	491 mm	Djup:	491 mm	Syvyyt:	491 mm	Depth:	491 mm
Vekt:	6,7 kg	Vikt:	6,7 kg	Paino:	6,7 kg	Weight:	6,7 kg
Kanal-tilkobling:	Ø125mm	Kanal-tillkopling:	Ø125mm	Kanavayhde:	Ø125mm	Duct connection:	Ø125mm
Spänning/frekvens:	230 V / 50 Hz	Spänning/frekvens:	230 V / 50 Hz	Jännite/frekvens:	230 V / 50 Hz	Voltage/frequency:	230 V / 50 Hz
Effekt:	80 W	Märkeffekt:	80 W	Virrankulutus:	80 W	Rated power:	80 W
Strømforbruk:	6 A	Strömförbruk:	6 A	Virta:	6 A	Fuse:	6 A
Belysning:	LED, 2x2W	Belysning:	LED, 2x2W	Valaistus:	LED, 2x2W	Lighting:	LED, 2x2W
Lysstyrke:	684 lx	Ljusstyrka:	684 lx	Luksi:	684 lx	Illumination:	684 lx
Filter:	Metall	Filter:	Metall	Suodattaa:	Metalli	Filter:	Metall
Osoppfang:*	98 %	Osuffång:*	98 %	Käryjenpoisto:*	98 %	Fume capture:*	98 %
Min. monteringshøyde: **	44 / 65 cm	Min. monteringshöjd: **	44 / 65 cm	Min. asennuskorkeus sähkö: **	44 / 65 cm	Min. installation height: **	44 / 65 cm
Spjeld:	Stål	Spjäll:	Stål	Säätölaite:	Teräs	Damper:	Steel
Støpsel:	EU	Stickkontakt:	EU	Pistoke:	EU	Plug:	EU
Betjening:	Elektronisk	Panel:	Elektronisk	Kytinpaneeli:	Sähköisesti	Control panel:	Elektronic

Hastighet:	Hastighetssteg:	EVL	1	2	3	INT
Luftmengde, m ³ /h***:	Luftmängd, m ³ /h***:	102	135	174	257	315
Luftmengde frittblåsende, m ³ /h:	Luftmängd friblåsande, m ³ /h:	106	143	184	274	332
Motoreffekt, W:	Motoreffekt, W:	6,7	8,5	12,3	27,4	49,2
Lydeffekt, dB(A):	Ljudeffekt, dB(A):	42		54	62	68
Lydtrykk, dB(A) 1m:	Ljudtryck, dB(A) 1 m:	38	47	50	58	64

Nopeusvaihtoehdot:	Speed settings:	EVL	1	2	3	INT
Ilmamäärä, m ³ /h***:	Air flow rate, m ³ /h***:	102	135	174	257	315
Ilmamäärä puhaltavana, m ³ /h:	Air flow free-blowing, m ³ /h:	106	143	184	274	332
Teho moottori, W:	Output, W:	6,7	8,5	12,3	27,4	49,2
Äänen teho, dB(A):	Sound power, dB(A):	42		54	62	68
Ljudtryck, dB(A) 1 m:	Sound pressure, dB(A) 1m:	38	47	50	58	64

Energiklasse: A+



Energiklass: A+



Energialuokka: A+



Energy class: A+



* Osoppfang iht. EN IEC 61591

** Komfyr / gassovn

*** Med 1m rett kanal

* Osuppfång enligt

EN IEC 61591

** Elspis / gasugn

*** Med 1m rett kanal

* Hajun poisto standardin

EN IEC 61591

** Sähkö- / kaasulieden

yläpuolelle

*** 1 m kanava

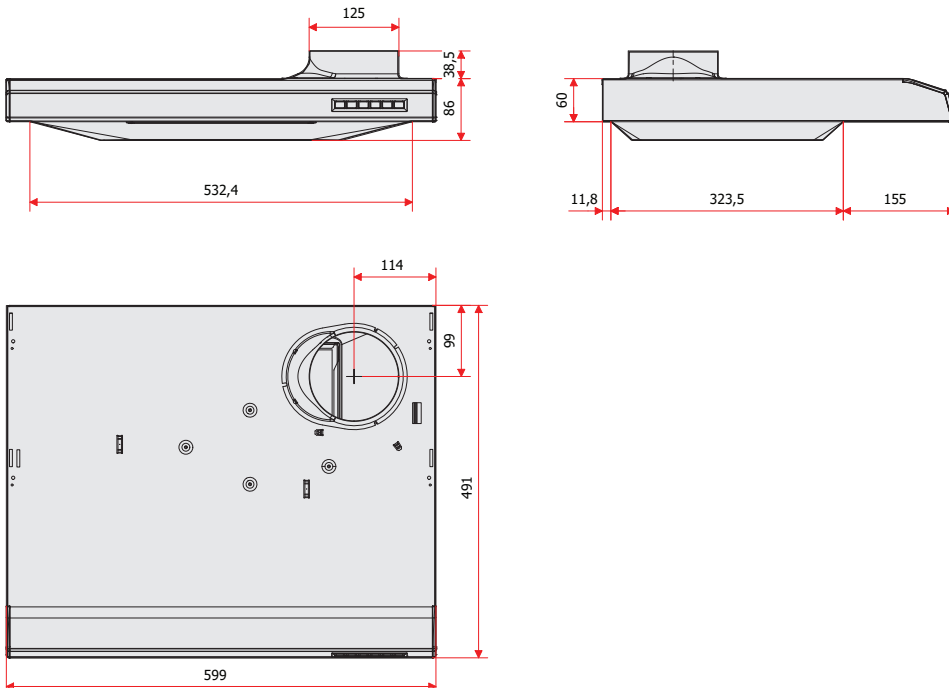
* Fume capture according to

EN IEC 61591

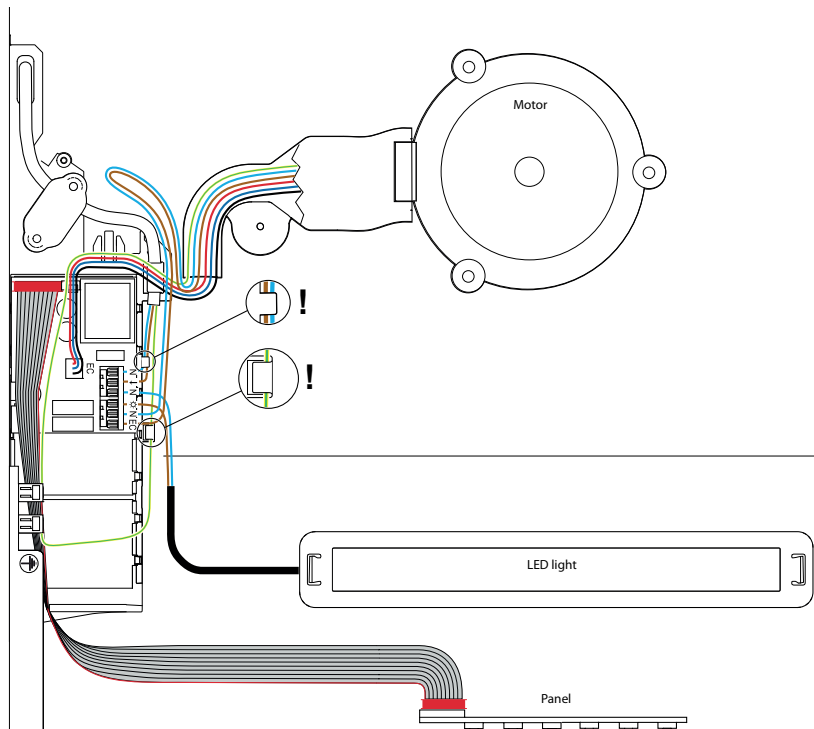
** Electric hob / gas hob

*** With 1m straight duct

Målsskisse/Måttskiss/Mittakaaviot/Dimensioned Drawing



Koblingsskjema/Kopplingschema/Kytkentäkaavio/Wiring diagram



Montering/Asennus/Installation

Minimum 44 cm monteringshøyde mellom elektrisk ovn og underkant på kjøkkenhette.

Ved gassovn må avstanden økes til min. 65 cm.

Minst 44 cm monteringshøyde mellan elektrisk ugn och underkanten på spiskåpan.

Vid gasspis ökas avståndet till minst 65 cm.

Asennuskorkeuden sähkölieden ja liesituulettimen alareunan välillä on oltava vähintään 44 cm.

Jos liesi on kaasuliesi, etäisyys on nostettava vähintään 65 cm:iin.

Minimum 44 cm clearance between electric hob and lower edge of cooker hood.

In the case of a gas hob, the distance must be increased to min. 65 cm.



*Våre produkter er i kontinuerlig utvikling og vi forbeholder oss retten til endringer.
Vi tar forbehold om eventuelle trykkfeil som måtte oppstå.*

*Våra produkter utvecklas ständigt och vi förbehåller oss därför rätten till att göra ändringar.
Vi tar inte heller ansvar för eventuella feltryck som kan uppstå.*

*Tuotteitamme kehitetään jatkuvasti. Sen vuoksi pidätämme oikeuden muutoksiin.
Emme myöskään vastaa mahdollisista painovirheistä.*

Our products are subject to continuous development and we therefore reserve the right to make changes. We also disclaim liability for any printing errors that may occur.