

Kortbend 45 gr N/N isol.

NO

ART.NR. 116779, 116505, 116514, 121118



Kortbend 45 gr med nippel/nippel og montert kondensisolering. Brukes i uteluft- og avkastkanaler. Produktet er for å hindre kondens der inntak/avkast kanal ligger i varm sone.

116779, 116505, 116514,
121118

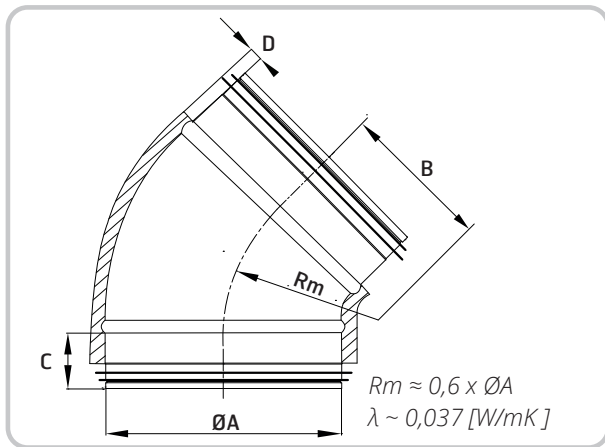
- Spar tid og plass.
- Gir sikker kondensbeskyttelse.
- Letter arbeidet med montering mellom aggregat og isolert kanal.

Art.nr.	NOBB	GTIN	Diam.
116779	53372673	7023671167790	Ø 125 mm
116505	53056337	7023671165055	Ø 160 mm
116514	53056356	7023671165147	Ø 200 mm
121118	60159926	7023671211189	Ø 250 mm

Materiale

Galvanisert stål i bend, gummipakninger og svart cellegummiisolering 19 mm. ($\lambda \sim 0,037$ [W/mK])

Målskisse



ØA	B	C	D	Vekt
mm	mm	mm	mm	kg
125	75	36	19	0,28
160	92	36	19	0,38
200	112	36	19	0,55
250	160	36	19	1,27

For mer informasjon, se www.flexit.no og monteringsveiledning:
94007 FDV-KANALSYSTEM/TILBEHØR



Kortböj 45° N/N isol.

SV

ART.NR. 116779, 116505, 116514, 121118

116779, 116505, 116514,
121118

Kortböj 45° med nippel/nippel och monterad kondensisolering. Används i uteluft- och avluftskanaler. Produkten är till för att förhindra kondens där utelufts-/avluftskanalen ligger i en varm zon.

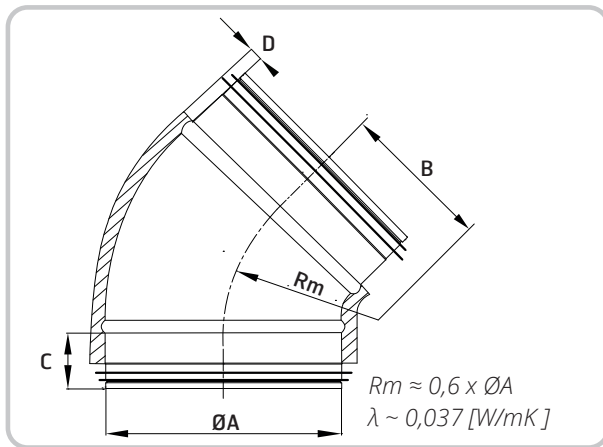
- Spar tid och plats.
- Ger säkert kondensskydd.
- Underlättar montering mellan aggregat och isolerad kanal.

Art.nr.	GTIN	Diam.
116779	7023671167790	Ø 125 mm
116505	7023671165055	Ø 160 mm
116514	7023671165147	Ø 200 mm
121118	7023671211189	Ø 250 mm

Material

Galvaniserat stål i bend, gummipakningar och svart cellegummiisolering 19 mm. ($\lambda \sim 0,037$ [W/mK])

Måttskiss



ØA	B	C	D	Vikt
mm	mm	mm	mm	kg
125	75	36	19	0,28
160	92	36	19	0,38
200	112	36	19	0,55
250	160	36	19	1,27

För mer information, se www.flexit.se och monteringsanvisning:
94007 FDV-KANALSYSTEM/TILLBEHÖR



Kort bøjning 45° S/S, isol.

DA

ART.NR. 116779, 116505, 116514, 121118

116779, 116505, 116514,
121118

Kort bøjning 45° med studs/studs og monteret kondensisolering. Anvendes i udeluft- og udsugningskanaler. Produktet skal forhindre kondensering, da indtags-/aftrækskanalen ligger i en varm zone.

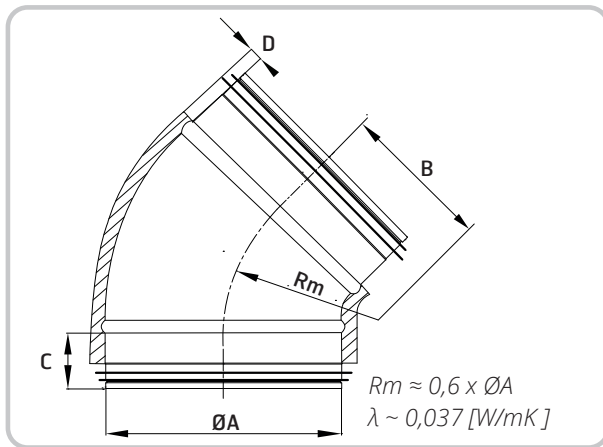
- Sparer tid og plads.
- Giver sikker kondensbeskyttelse.
- Sikrer nemmere montering mellem aggregat og isoleret kanal.

Art.nr.	GTIN	Diam.
116779	7023671167790	Ø 125 mm
116505	7023671165055	Ø 160 mm
116514	7023671165147	Ø 200 mm
121118	7023671211189	Ø 250 mm

Materiale

Stålforzinket i bøjning, gummipakninger og sort cellegummiisolering, 19 mm. ($\lambda \sim 0,037$ [W/mK])

Måltegning



ØA	B	C	D	Vægt
mm	mm	mm	mm	kg
125	75	36	19	0,28
160	92	36	19	0,38
200	112	36	19	0,55
250	160	36	19	1,27

Læs mere på www.flexit.com og i monteringsvejledningen:
94007 FDV-KANALSYSTEM/TILBEHØR



Putkikäyrä 45° N/N eristyksellä

FI

TUOTENRO. 116779, 116505, 116514, 121118

116779, 116505, 116514,
121118

Putkikäyrä 45° nipalla/nipalla ja asennetulla kondenssieristyksellä. Käytettäväksi ulko- ja poistoilmakanavissa. Tuote estää kosteuden tiivistymistä lämpimissä tiloissa oleviin tulo-/poistokanaviin.

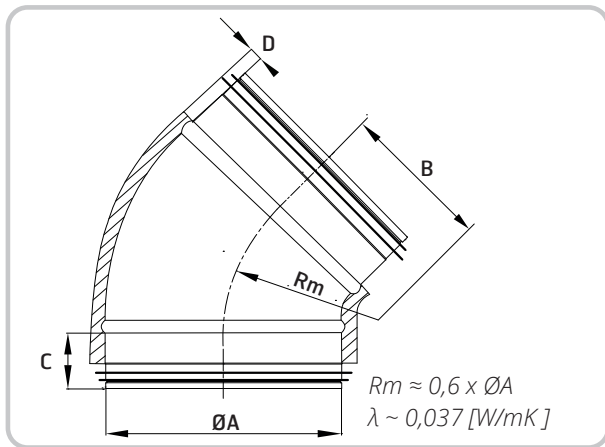
- Säästää aikaa ja tilaa.
- Turvaa kondenssisuojan.
- Putkikäyrä helpottaa asennusta aggregaatin ja eristetyn kanavan välillä.

Art.nr.	GTIN	Läpimitta.
116779	7023671167790	Ø 125 mm
116505	7023671165055	Ø 160 mm
116514	7023671165147	Ø 200 mm
121118	7023671211189	Ø 250 mm

Materiaali

Sinkitty teräskäyrä, kumitiivisteet ja musta kumieriste 19 mm. ($\lambda \sim 0,037$ [W/mK])

Mittakaaviot



ØA	B	C	D	Paino
mm	mm	mm	mm	kg
125	75	36	19	0,28
160	92	36	19	0,38
200	112	36	19	0,55
250	160	36	19	1,27

Lisätietoja on osoitteessa www.flexit.com ja asennusohjeessa:
 94007 FDV-KANAVAJÄRJESTELMÄ / LISÄLAITTEET



Shortbend 45° N/N isol.

EN

ITEM NO. 116779, 116505, 116514, 121118

116779, 116505, 116514,
121118

Short bend 45° with male/male and fitted condensation insulation
For use in ventilation and exhaust ducts.
The product is to prevent condensation, as the intake/exhaust is in
a warm zone.

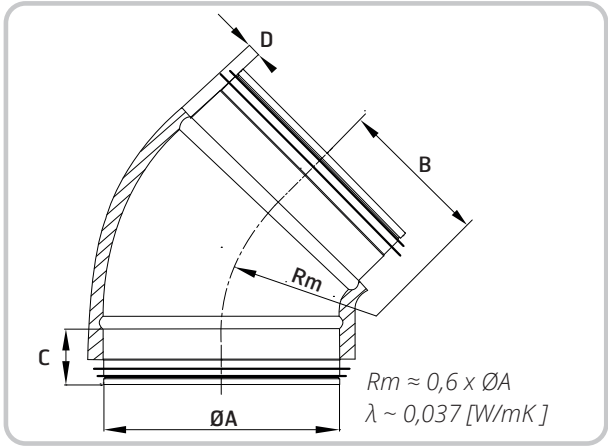
- Saves time and space.
- Provides reliable condensation protection.
- Facilitates installation between the unit and an insulated duct.

Art.nr.	GTIN	Diam.
116779	7023671167790	Ø 125 mm
116505	7023671165055	Ø 160 mm
116514	7023671165147	Ø 200 mm
121118	7023671211189	Ø 250 mm

Material

Galvanised steel in the bend, rubber gaskets and 19 mm foam rubber insulation. ($\lambda \sim 0,037$ [W/mK])

Dimensioned Drawing



ØA	B	C	D	Weight
mm	mm	mm	mm	kg
125	75	36	19	0,28
160	92	36	19	0,38
200	112	36	19	0,55
250	160	36	19	1,27

For more information, see www.flexit.com and installation instructions:
 94007 FDV-DUCT SYSTEM/ACCESSORIES

