

Tape for cellegummiisolerte kanaler

NO

ART.NR. 117293



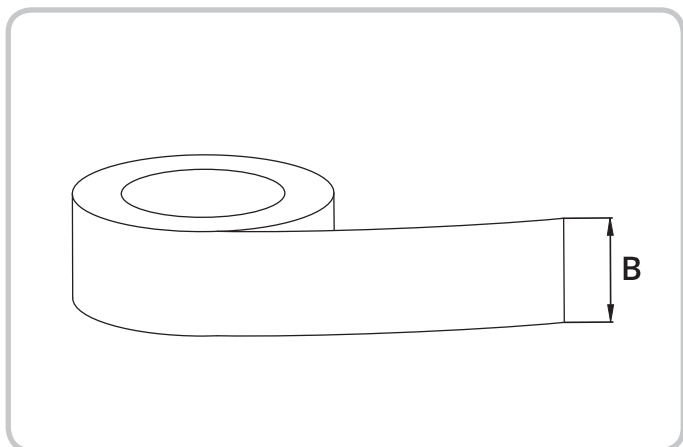
Tape

Selvklebende cellegummi-tape brukes til å forseile langsgående og tverrgående tilkoblinger av cellegummiisolerende stålkkanaler og andre cellegummiisolerende komponenter. Overflaten som tapen skal påføres på må være tørr og ren, og temperaturen bør ligge over 4°C.

	NOBB	GTIN	Lengde
117293	55159538	7023671172930	15 m

Parameter	Standard	Verdi
Varmeledningsevne, λ W/(m ² K)	EN 12667	0.032 (-20 °C)
Vanndampdiffusjonsmotstand, μ	EN 12086	$\mu \geq 7000$
Temperaturområde	EN 14706	-40 °C / +85 °C
Densitet, kg/m ³		45-60
Brannklassifisering	EN 13501-1	B-s3, d0

Målskisse



	Bredde (mm) B	Lengde (m)	Tykkelse (mm)
117293	50	15	3

Montering



1. Monter sammen de isolerede komponentene.



2. Fjern dekkpapiret og fest skjøten med cellegummi-tapen.

Tejp för cellgummiisolerade kanaler

SV

ART.NR. 117293



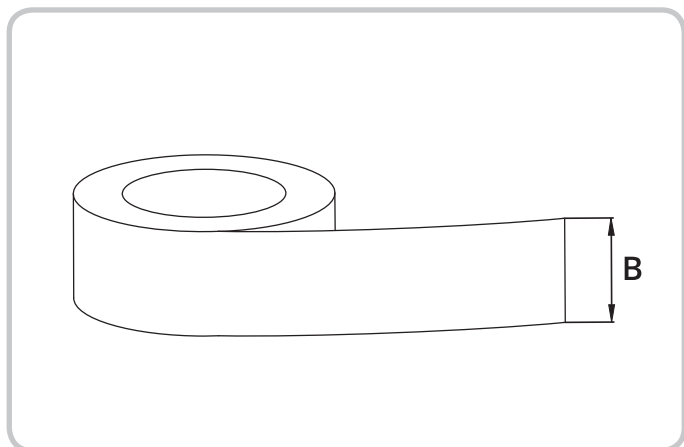
Tejp

Självhäftande cellgummi-tejp är avsedd till att försegla längsgående och tvärgående anslutningar av cellgummiisolerade stålkanaler och andra cellgummiisolerade komponenter. Ytan som tejpens skall appliceras på måste vara torr och ren, och temperaturen bör ligga över 4°C.

	NOBB	GTIN	Längd
117293	55159538	7023671172930	15 m

Parameter	Standard	Värde
Värmeledningsförmåga, λ W/(m ² K)	EN 12667	0.032 (-20 °C)
Ångdiffusionsmotstånd, μ	EN 12086	$\mu \geq 7000$
Temperaturområde	EN 14706	-40 °C / +85 °C
Densitet, kg/m ³		45-60
Brandklassificering	EN 13501-1	B-s3, d0

Måttskiss



	Bredd (mm) B	Längd (m)	Tjocklek (mm)
117293	50	15	3

Montering



1. Montera ihop de isolerade komponenterna.



2. Avlägsna skyddspapperet och säkra skarven med cellgummi-tejpen.

Tape til cellegummiisolerede kanaler



ART.NR. 117293



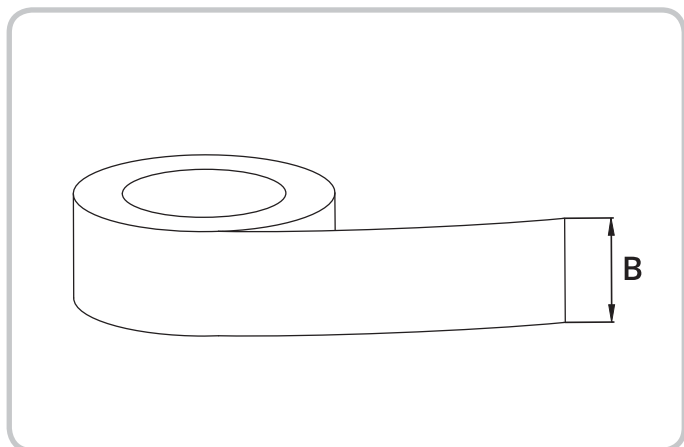
Selvklebende cellegummitape er beregnet til forsegling af langsgående og tværgående samlinger af cellegummiisolerede stålkanaler og andre cellegummiisolerede komponenter. Overfladen, som tapen skal påføres, skal være ren og tør, og temperaturen skal være over 4 °C.

Tape

	NOBB	GTIN	Længde
117293	55159538	7023671172930	15 m

Parameter	Standard	Værdi
Varmeledningsevne, λ W/(m ² K)	EN 12667	0.032 (-20 °C)
Vanddampdiffusionsmodstand, μ	EN 12086	$\mu \geq 7000$
Temperaturområde	EN 14706	-40 °C / +85 °C
Densitet, kg/m ³		45-60
Brandklassificering	EN 13501-1	B-s3, d0

Måltegning



	Bredde (mm) B	Længde (m)	Tykkelse (mm)
117293	50	15	3

Montering



1. Saml de isolerede komponenter.



2. Fjern beskyttelsespapiret, og beskyt samlingen med cellegummitapen.

Teippi solukumilla eristettyjä kanavia varten



TUOTENRO 117293



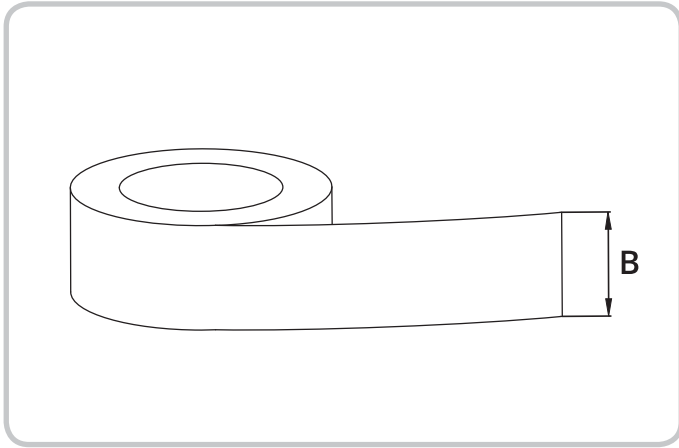
Itsekiinnittyvä solukumiteippi on tarkoitettu solukumilla eristettyjen teräskanavien ja muiden solukumieristeisten komponenttien pituus- ja poikkisuuntaisten liitosten sulkemiseen. Teippi on kiinnitettävä kuivalle ja puhtaalle pinnalle. Lämpötilan tulee ylittää 4 °C.

Teippi

	NOBB	GTIN	Pituus
117293	55159538	7023671172930	15 m

Parametri	Standardi	Arvo
Lämmönjohtokyky, λ W/(m ² K)	EN 12667	0.032 (-20 °C)
Vesihöyryn diffusiovastus, μ	EN 12086	$\mu \geq 7000$
Lämpötila-alue	EN 14706	-40 °C / +85 °C
Tiheys, kg/m ³		45-60
Paloluokitus	EN 13501-1	B-s3, d0

Mittapiirustus



	Leveys (mm) B	Pituus (m)	Paksuus (mm)
117293	50	15	3

Asentaminen



1. Kokoa eristetyt komponentit.



2. Irrota suojapaperi. Varmista liitos solukumiteipillä.



Tape for cellular rubber insulated ducts



ART.NO. 117293



Tape

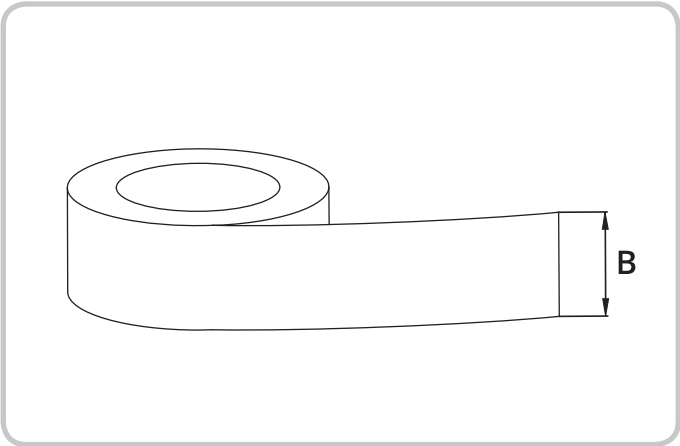
Self-adhesive foam rubber tape is designed to seal longitudinal and transverse joints of steel ducts and other components insulated with foam rubber.

The surface on which the tape is to be applied must be dry and clean, and the temperature should be over 4°C.

	NOBB	GTIN	Length
117293	55159538	7023671172930	15 m

Parameter	Standard	Value
Coefficient of thermal conductivity, λ W/(m ² K)	EN 12667	0.032 (-20 °C)
Vapour diffusion resistance, μ	EN 12086	$\mu \geq 7000$
Temperature range	EN 14706	-40 °C / +85 °C
Density, kg/m ³		45-60
Fire classification	EN 13501-1	B-s3, d0

Dimensioned drawing



	Width (mm) B	Length (m)	Thickness (mm)
117293	50	15	3

Installation



1. Fit the insulated components together

2. Remove the protective paper and seal the joint with foam rubber tape.





Flexit AS, Televeien 15, N-1870 Ørje
www.flexit.no