

Kjølebatteri Ø200

ART.NR. 120059



Kjølebatteri med rund brantilkobling har kjølevann som energibærer og brukes for å kjøle ventilasjonsluften i et ventilasjonsanlegg. Kjølebatteriet kan også brukes til individuell kjøling av rom eller soner.

Kanalkjøleren oppfyller tetthetsklasse C i henhold til EN 15727. Dette sikrer at den nedkjølte luften når fram dit den skal og ikke slipper ut i ventilasjonsanlegget, noe som sparer både tid og penger.

Med luke som kan åpnes for enkel inspeksjon og rengjøring av batteri, dryppskuff og luftganger. Dette bidrar til renere luftganger og dermed sunn og frisk ventilasjonsluft.

Kjølebatteri Ø200

- Med luke som kan åpne for inspeksjon og rengjøring
- Dryppskuff i rustfritt stål til kondensvann
- Tetthetsklasse C iht. EN 15727

Art.nr.	GTIN	Diam.
120059	7023671200596	Ø200

Materiale

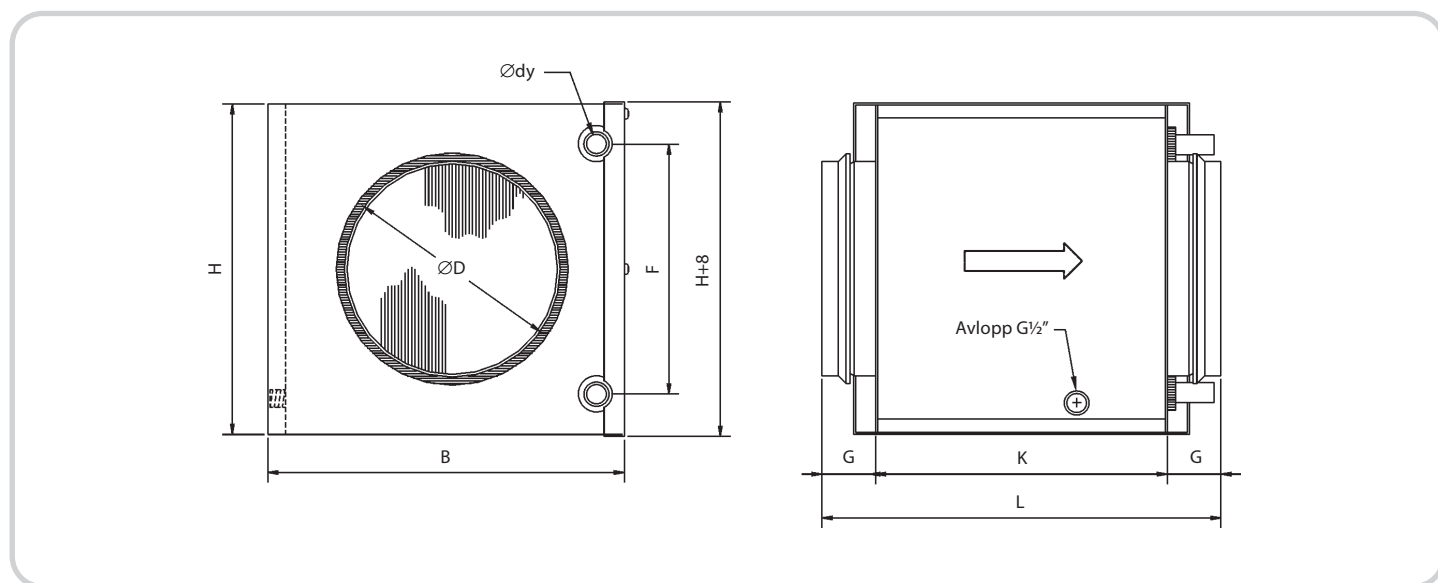
Dekslet fremstilles av en alusinkbehandlet stålplate, AZ 185.
Batteri med rør og rørtilkoblinger i kobber og lameller i aluminium.
Med luke som kan åpnes for enkel inspeksjon og rengjøring.
Dryppskuff i rustfritt stål (EN 1.4301) til kondensvann med tilkobling til avløp (G½").
Kanaltilkoblingene er utstyrt med gummitetninger.

Tekniske data

Maks driftstemperatur	+150 °C
Maks driftstrykk	1,0 MPa (10bar)

Dimensjonering og beregning av kjøleeffekt utføres i Flexit Select flexitselect.flexit.no

Målskisse



Type	$\varnothing D$ mm	B mm	H mm	$\varnothing dy$ mm	F mm	G mm	K mm	L mm	Innvendig rørvolum	Vekt kg
Kjølebatteri $\varnothing 200$	200	411	330	22	250	40	280	360	0,7	9

Kylbatteri Ø200

ART.NR. 120059



Kylbatteri Ø200

Kylbatteri med cirkulär kanalanslutning har kylvatten som energibärare och används för att kyla ventilationsluften i ett ventilationssystem. Kylbatteriet kan också användas för att individuellt kyla enskilda rum eller zoner.

Kanalkylaren uppfyller täthetsklass C enligt EN 15727, detta säkerställer att den nedkylda luften når sin destination och inte läcker ut ur ventilationssystemet - detta sparar både energi och pengar.

Utformningen med öppningsbar lucka, möjliggör inspektion och rengöring av coil, dropplåda och luftvägar. Detta bidrar till renare luftvägar och därmed sund och frisk ventilationsluft.

- Öppningsbar lucka för inspektion och rengöring
- Rostfri dropplåda för kondensvatten
- Täthetsklass C enl EN 15727

Art.nr.	GTIN	Diam.
120059	7023671200596	Ø200

Material

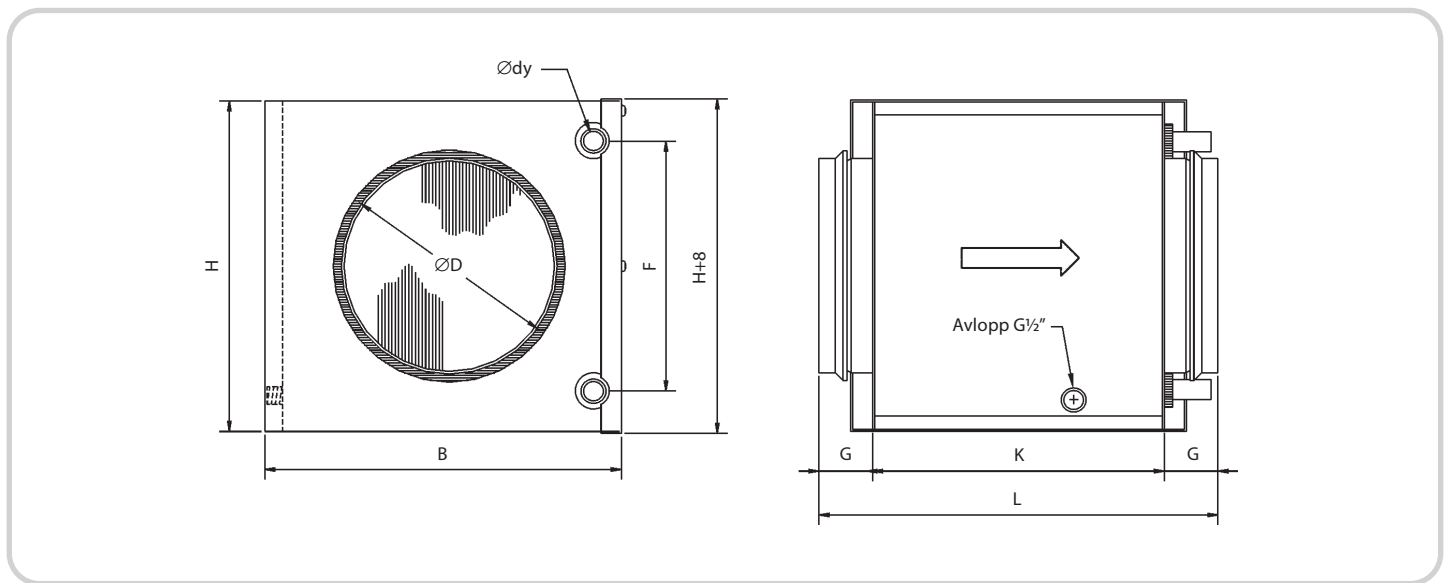
Höljet tillverkas i aluzinkbehandlad stålplåt, AZ 185.
Coil med rör och röranslutningar av koppar och lameller av aluminium.
Öppningsbar lucka som underlättar vid inspektion och rengöring.
Rostfri dropplåda (EN 1.4301) för kondensvatten med anslutning för avlopp (G½").
Kanalanslutningarna är försedda med gummitätningar.

Tekniska data

Max. drifttemperatur	+150°C
Max. drifttryck	1,0 MPa (10bar)

Dimensionering och beräkning av kyleffekt görs i Flexit Select flexitselect.flexit.no

Måttskiss



Typ	Ø D mm	B mm	H mm	Ø dy mm	F mm	G mm	K mm	L mm	Invändig rörvolym l	Vikt kg
Kylbatteri Ø200	200	411	330	22	250	40	280	360	0,7	9

Kølebatteri Ø200

ART.NR. 120059



Kølebatteri med cirkulær kanaltilslutning har kølevand som energibærer og anvendes til at køle ventilationsluften i et ventilationssystem. Kølebatteriet kan også anvendes til individuel køling af rum eller zoner.

Kanalkøleren opfylder tæthedsklasse C iht. DS/EN 15727, hvilket sikrer, at den nedkølede luft når sin destination og ikke slipper ud i ventilationssystemet – dette sparer både penge og energi.

Udformningen med oplukkelig låge muliggør inspektion og rengøring af coil, drypboks og luftveje. Dette bidrager til renere luftveje og dermed sund og frisk ventilationsluft.

Kølebatteri Ø200

- Oplukkelig låge til inspektion og rengøring
- Drypboks i rustfrit stål til kondensvand
- Tæthedsklasse C iht. DS/EN 15727

Art.nr.	GTIN	Diam.
120059	7023671200596	Ø200

Materiale

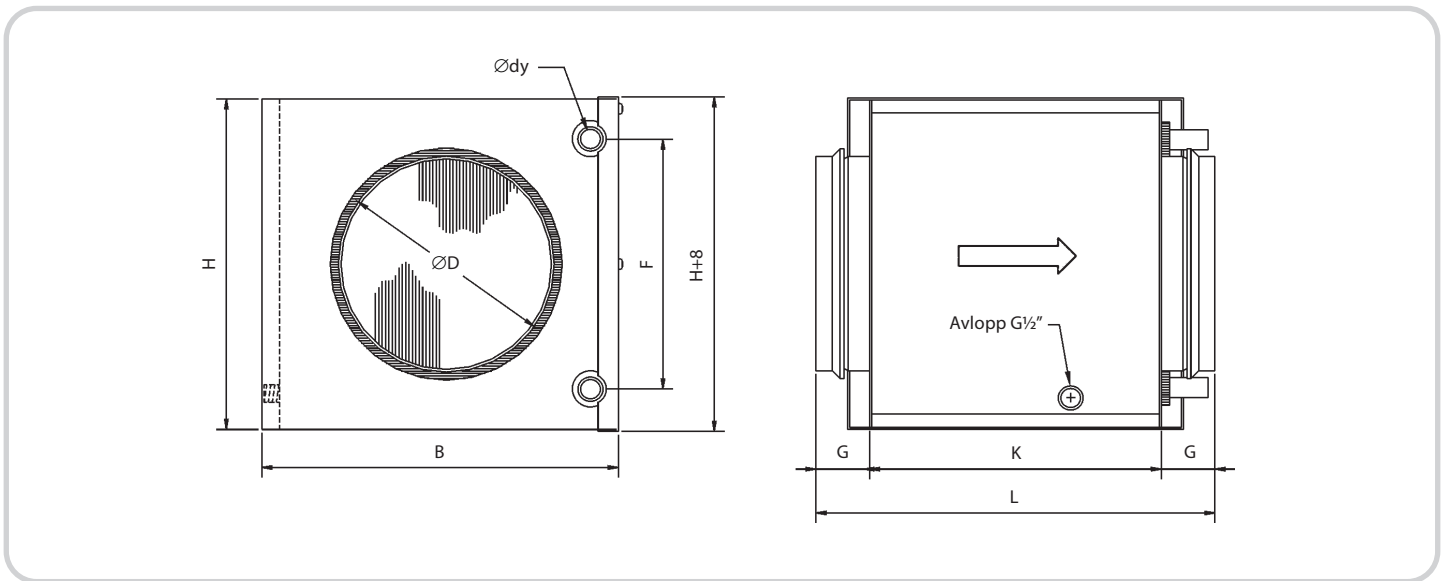
Huset er fremstillet af aluzinkbehandlet stålplade, AZ 185.
 Coil med rør og rørforbindelser af kobber samt lameller af aluminium.
 Oplukkelig låge, som letter inspektion og rengøring.
 Drypbakke i rustfrit stål (DS/EN 1.4301) til kondensvand med tilslutning til afløb (G½").
 Kanaltilslutningerne er forsynet med gummitætninger.

Tekniske data

Maks. driftstemperatur	+150 °C
Maks. driftstryk	1,0 MPa (10 bar)

Dimensionering og beregning af køleeffekt udføres i Flexit Select flexitselect.flexit.no

Målskitse



Type	$\varnothing D$ mm	B mm	H mm	$\varnothing dy$ mm	F mm	G mm	K mm	L mm	Indvendig rørvolumen l	Vægt kg
Kølebatteri $\varnothing 200$	200	411	330	22	250	40	280	360	0,7	9

Kylmäpatteri Ø200

TUOTENRO: 120059



Kylmäpatterissa on pyöreä kanavaliitännä ja energiankantajana jäähdytysvesi. Sitä käytetään ilmastointi-ilman jäähdyttämiseen ilmastointijärjestelmässä. Kylmäpatteria voidaan käyttää myös erikseen yksittäisten huoneiden tai tilojen viilentämiseen.

Kanavajäähdytin täyttää tiiviysluokan C vaatimukset standardin EN 15727 mukaisesti. Tällä varmistetaan, että jäähdytetty ilma virtaa määränpäähänsä eikä vuoda ulos ilmastointijärjestelmästä – näin säästyy sekä energiaa että rahaa.

Avattavan luukun ansiosta on mahdollista tarkastaa ja puhdistaa kierukka, tippuvesiastia ja ilmakehät. Tällöin ilmakehät pysyvät puhtaampina ja ilmastointi-ilma on terveellistä ja raikasta.

Kylmäpatteri Ø 200

- Avattava luukku tarkastusta ja puhdistamista varten
- Ruostumaton tippuvesiastia kondenssivettä varten
- Tiiviysluokka C standardin EN 15727 mukaan

Tuotenro:	GTIN	Läpimitta
120059	7023671200596	Ø200

Materiaali

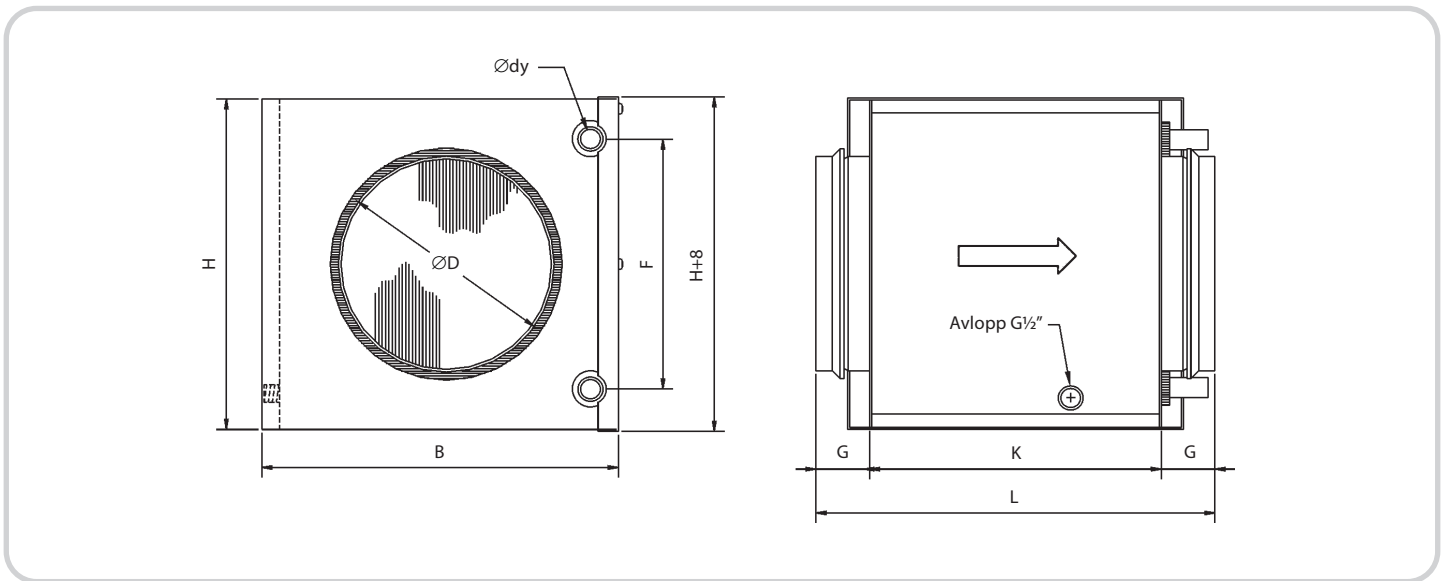
Kotelo on valmistettu alusinkkiteräslevystä AZ 185. Kierukka sekä putki ja putkiliitokset ovat kuparia ja lamellit alumiinia. Avattava luukku helpottaa tarkastusta ja puhdistusta. Ruostumaton tippuvesiastia (EN 1.4301) kondenssivettä varten ja poistoliitännä (G½"). Kanavaliitännät on varustettu kumitiivisteillä.

Tekniset tiedot

Suurin käyttölämpötila	+150 °C
Suurin käyttöpain	1,0 MPa (10 bar)

Flexit Select huolehtii mitoituksesta ja jäähdytystehon laskennasta.
flexitselect.flexit.no

Mittakaaviot



Tyyppi	Ø D mm	B mm	H mm	Ø dy mm	F mm	G mm	K mm	L mm	Putken sisätilavuus l	Paino kg
Kylmätterri Ø 200	200	411	330	22	250	40	280	360	0,7	9

Cooling battery Ø200

ITEM NO. 120059



The duct coolers with circular duct connection use cold water as energy medium and are used to cool the ventilation air in a ventilation system. Duct coolers can also be used for individual cooling of specific rooms or areas.

The duct coolers meet air tightness class C as per EN 15727, which ensures that the chilled air reaches its destination and does not leak out of the ventilation system that saves both energy and money.

The design with an opening access panel allows for inspection and cleaning of coil, drip tray and air channels. This contributes to cleaner air channels and thus fresh and healthy ventilation air.

Cooling battery Ø200

- Opening access panel for inspection and cleaning
- Stainless steel drip tray for condensation water
- Air tightness class C as per EN 15727

Item No.	GTIN	Diam.
120059	7023671200596	Ø200

Material

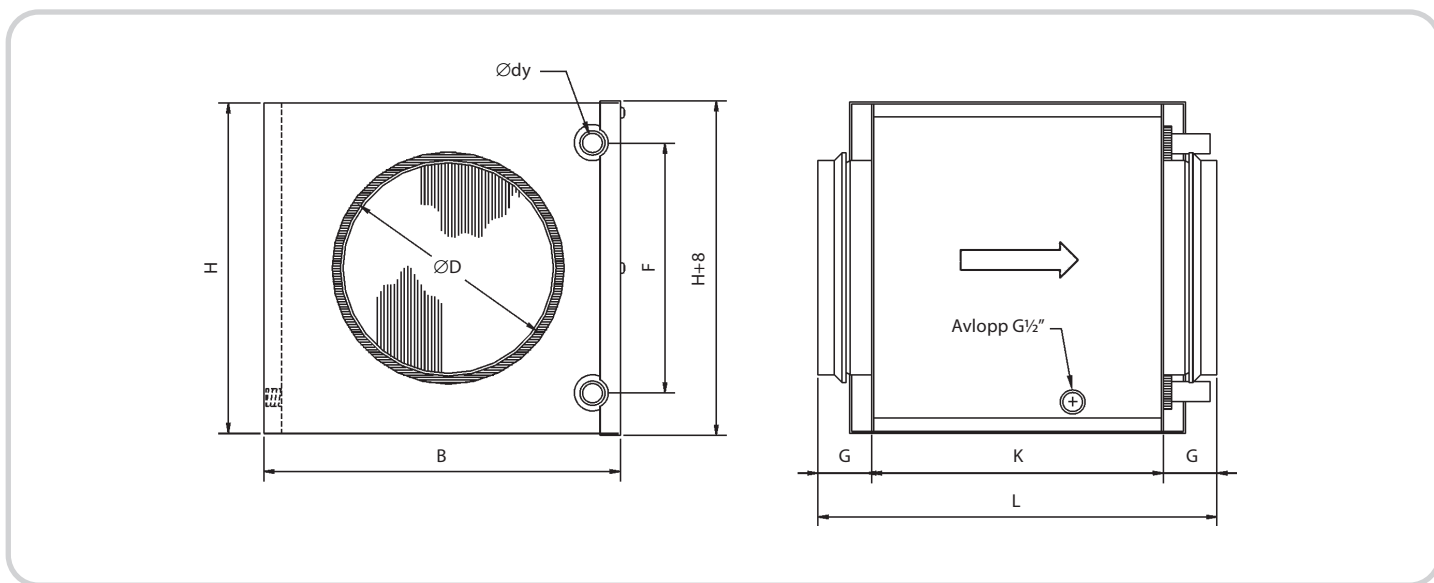
Casing made of aluzinc-coated sheet steel, AZ 185. Coil with copper pipes and pipe connections as well as aluminium fins. Opening access panel for easy inspection and cleaning. Stainless steel drip tray (EN 1.4301) for condensation water with connection for drain (G½"). Duct connections are fitted with rubber gaskets.

Technical data

Max. operating temperature	+150°C
Max. operating pressure	1,0 MPa (10bar)

Dimensioning and calculation of cooling effect are done in Flexit Select flexitselect.flexit.no

Dimensioned Drawing



Type	Ø D mm	B mm	H mm	Ø dy mm	F mm	G mm	K mm	L mm	Inner pipe volume l	Weight kg
Cooling battery Ø200	200	411	330	22	250	40	280	360	0,7	9