



Nordic

ART.NR. 116178, 116612

NO **MONTERINGSVEILEDNING**
Rotorrem

SV **MONTERINGSANVISNING**
Rotorrem

EN **INSTALLATION INSTRUCTIONS**
Rotor belt

NO

*Våre produkter er i kontinuerlig utvikling
og vi forbeholder oss derfor retten til endringer.
Vi tar også forbehold om eventuelle trykkfeil som måtte oppstå.*

Aggregattypene kan variere i illustrasjonene.

SV

*Våra produkter utvecklas ständigt
och vi förbehåller oss därför rätten till ändringar.
Vi tar inte heller ansvar för eventuella feltryck.*

Aggregattyperna kan variera i illustrationerna.

EN

*Our products are subject to continuous development
and we therefore reserve the right to make changes.
We also disclaim liability for any printing errors that may occur.*

The unit types may vary in the illustrations.

NO

Viktige sikkerhetsinstruksjoner:



- Trekk ut støpselet før du går i gang.
- Før døren åpnes skal aggregatet være strømløst og viftene må ha fått tid til å stanse (min. 3 minutter).
- Aggregatet inneholder varmeelementer som ikke må berøres når de er varme.

SV

Viktiga säkerhetsinstruktioner:



- Dra ut nätkontakten innan du börjar.
- Innan dörren öppnas ska aggregatet vara strömlöst och fläktarna måste få tid att stanna (min 3 minuter).
- Aggregatet innehåller varmeelement som inte får beröras när de är varma.

EN

Important safety instructions:



- Before opening the door, the unit must be disconnected from mains power supply, and the fans must have been given time to stop (min. 3 minutes).
- The unit contains heating elements that must not be touched when they are hot.

NO

Skifte av rotorrem

TIPS: Du behøver T20 

1. Skru ut skruene til el-dekselet og ta av dekselet.
2. Trekk ut kabelsko i el-rommet for å koble fra jording.
3. Trekk ut rotorens hurtigkontakt fra kretskortet.
4. Trekk rotormodulen ca. 2-3 cm ut.
5. Dra kabelgjennomføringen som sitter midt over rotoren ut av sporet, slik at ledningen med hurtigkontakten følger med.
6. Dra også ut kabelgjennomføringen som sitter ved siden av rotoren. (Gjelder kun Nordic S4.)
7. Trekk rotormodulen helt ut og legg den på siden. TIPS: Det er enklest å tre ny rem fra den siden rotormotor ikke sitter.

SV

Byte av rotorrem

TIPS: Du behöver T20 

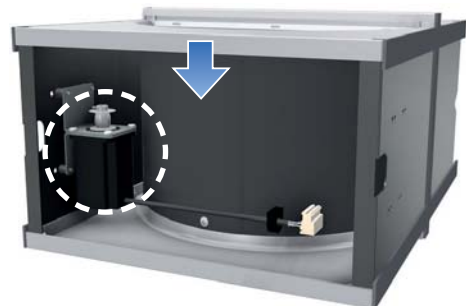
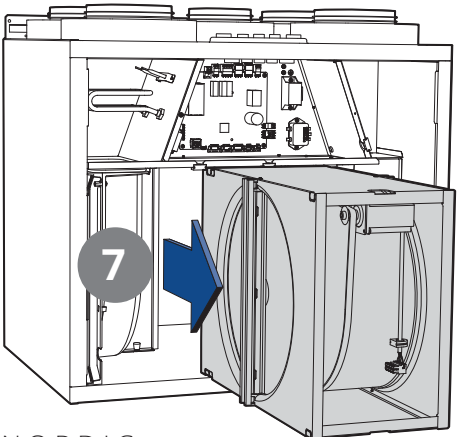
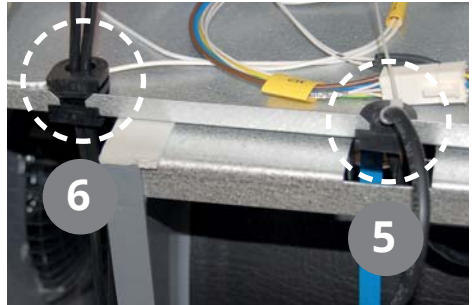
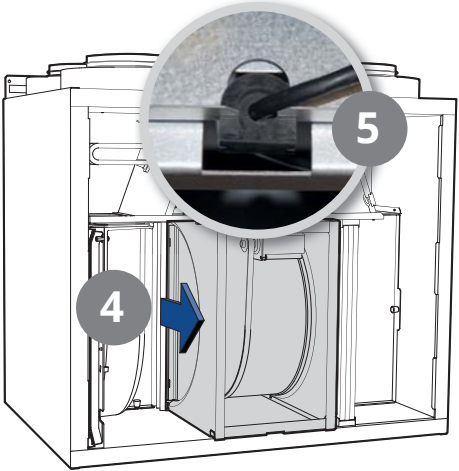
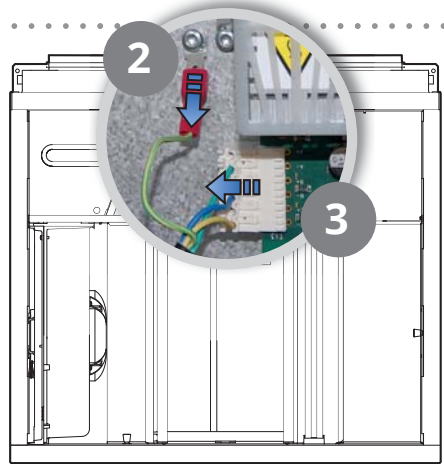
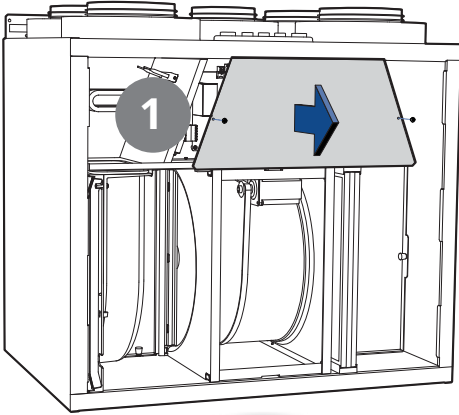
1. Skruva ut skruvarna till elhöljet och ta av höljet.
2. Dra ut kabelskon i elrummet för att koppla bort jord.
3. Dra ut rotorns snabbkontakt från kretskortet.
4. Dra ut rotormodulen ca 2-3 cm.
5. Dra kabelgenomföringen som sitter mitt över rotorn ur spåret, så att ledningen med snabbkontakten följer med.
6. Dra även ut kabelgenomföringen som sitter bredvid rotorn. (Gäller endast Nordic S4.)
7. Dra ut rotormodulen helt och lägg den åt sidan. TIPS: Det är enklast att trä en ny rem från den sida rotormotorn inte sitter.

EN

Changing the rotor belt

TIP: You need T20 

1. Undo the screws on the electric cover and take the cover off.
2. Pull the cable lug in the electrical compartment out to disconnect the PE.
3. Disconnect the rotor's quick-release contact from the circuit board.
4. Pull the rotor module approximately 2-3 cm out.
5. Pull the cable bushing over the middle of the rotor out of the groove so that the cable with the quick-release contact comes too.
6. Pull the cable bushing at the side of the rotor out as well. (Applies only to Nordic S4.)
7. Pull the rotor module completely out and place it on its side. TIP: It is easiest to thread a new belt from the side on which the rotor motor is not located.



NO

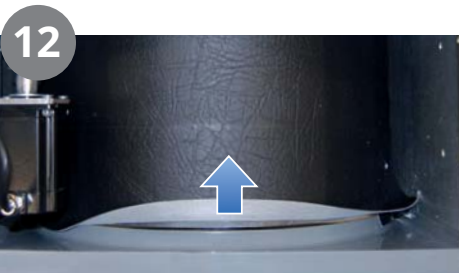
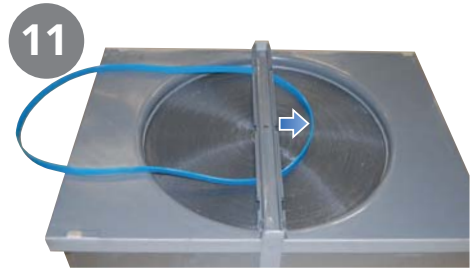
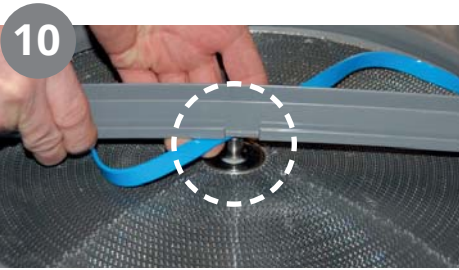
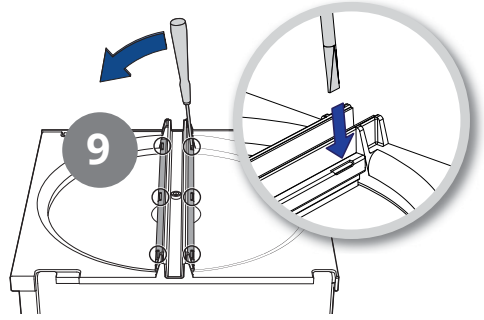
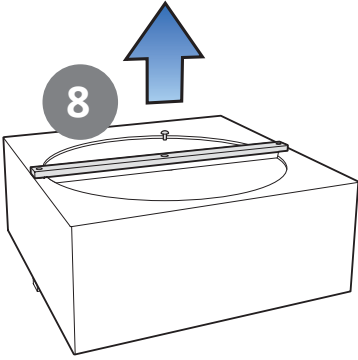
8. Skru ut skruen i senter av stålprofilen. Løsne øverste del av tetningslist, slik at profilen kan fjernes.
 9. Vipp av børstelisteprofilene med et skrujern e.l. Det fins 2 børstelister (1 på hver side).
Bruk et bredt skrujern slik at du får tak uten å bøye profilen. Begynn i en ende og fortsett til den andre.
Vipp den forsiktig opp steg for steg.
- Klipp av rotorrem som skal skiftes ut og fjern den.
 10. Profilen må løftes eller bendes opp for å få tredd remmen forbi akslingen i senter av rotoren.
 11. Før ny rem inn under profilen hvor børstelisterne satt.
 12. Rotoren er kledd med en duk som tetter mellom rotor og rotorhus. Brett denne inn mot rotorsenteret.

SV

8. Skruva ut skruven i mitten av stålprofilen. Lossa den översta delen av tätningslisten, så att profilen kan tas bort.
 9. Vippa av borstlistprofilerna med en skruvmejsel eller liknande. Det finns 2 borstlister (1 på varje sida).
Använd en bred skruvmejsel så att du kan få grepp utan att böja profilen. Börja i en ände och fortsatt till den andra. Vippa upp den försiktigt steg för steg.
- Klipp av rotorremmen som ska bytas ut och ta bort den.
 10. Profilen måste lyftas eller bändas upp för att trä remmen förbi axeln i mitten av rotorn.
 11. För in en ny rem under profilen där borstlisterna satt.
 12. Rotorn är klädd med en duk som tätar mellan rotorn och rotorhuset. Vik in denna mot rotormitten.

EN

8. Undo the screw in the centre of the steel profile. Release the top of the sealing strip so that the profile can be removed.
 9. Flip off the brush strip profiles with a screwdriver, etc. There are 2 brush strips (1 on each side).
Use a broad screwdriver so you can get good contact without bending the profile. Start at one end and continue to the other. Lift it carefully, bit by bit. Cut the rotor belt to be replaced and remove it.
10. The profile must be lifted or bent upwards to permit the belt to be threaded past the shaft in the centre of the rotor.
 11. Introduce the new belt under the profile where the brush strips were located.
 12. The rotor is covered with a cloth that forms a seal between the rotor and the rotor housing. Fold it in towards the centre of the rotor.



NO

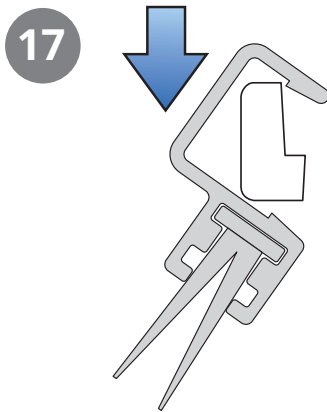
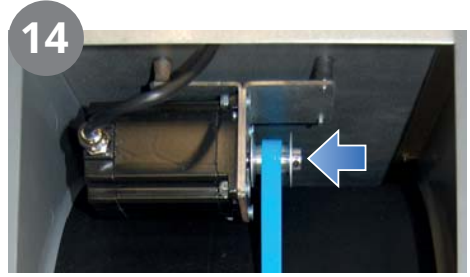
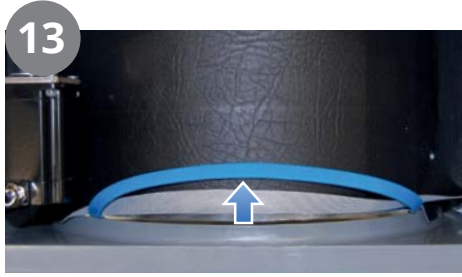
13. Før remmen videre inn gjennom spalten mellom rotor og rotorhus. TIPS: Drei rotor forsiktig rundt i riktig retning for å lette treing av rem. For å få til dette, må senterbolt midlertidig skrues tilbake.
14. Sett rem på plass i drivrullen.
15. Brett duken tilbake, slik at det blir tett rundt hele kanten. Sjekk at duken dekker ved å dreie rotor en hel runde.
16. Sjekk at rotorrem sitter i senter av drivrullen. Dra rotoren to omdreininger rundt for å justere inn rem.
17. Press børstelistsprofilen på plass igjen.

SV

13. För remmen vidare in genom spalten mellan rotorn och rotorhuset. TIPS: Vrid försiktigt runt rotorn i rätt riktning för att underlätta att remmen träs. För att kunna göra detta måste centrumbulten skruvas tillbaka tillfälligt.
14. Sätt remmen på plats i drivrullen.
15. Vik tillbaka duken så att det blir tätt runt hela kanten. Kontrollera att duken täcker genom att vrida rotorn ett helt varv.
16. Kontrollera att rotorremmen sitter i mitten av drivrullen. Dra rotorn runt två varv för att justera in remmen.
17. Tryck borstlistprofilen på plats igen.

EN

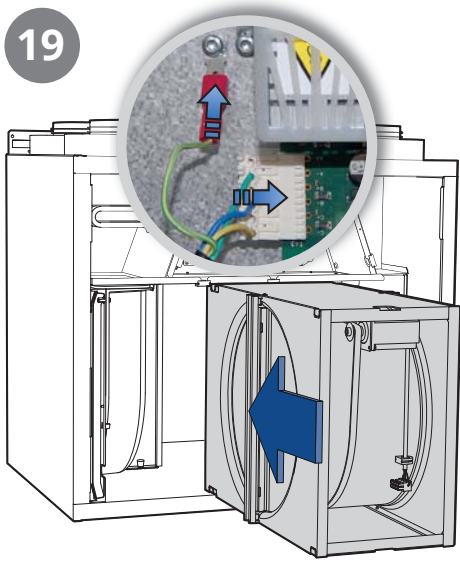
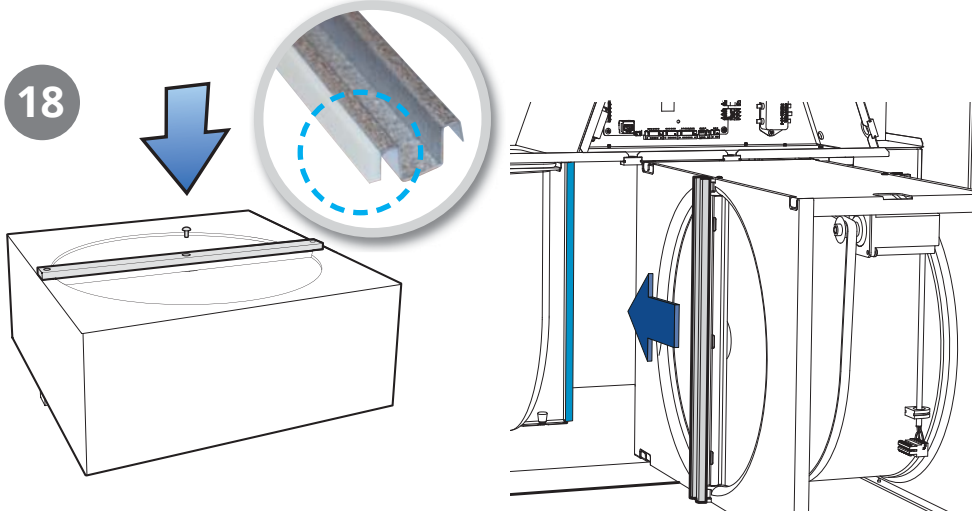
13. Pass the belt further in through the gap between the rotor and the rotor housing. TIP: Turn the rotor carefully in the correct direction to make it easier to thread the belt. To achieve this, the centre bolt must be temporarily screwed back.
14. Put the belt in place in the drive roller.
15. Fold the cloth back so that it forms a seal around the entire edge. Check that the cloth covers properly by turning the rotor one full turn.
16. Check that the rotor belt is at the centre of the drive roller. Turn the rotor two turns to adjust the belt.
17. Press the brush strip profile back into place.



18. Skru deretter tilbake stålfprofilen. Tetningslisten presses mot kortenden av stålfprofilen, slik at det tetter. Profilen har også en tetningslist som sitter langs ene langsiden. NB: Viktig at profilen blir skrudd på riktig vei, slik at pakningen tetter mot delevveggen inne i aggregatet.
19. Skyv rotoren inn igjen. Dytt kabelgjennomføringene tilbake på plass. Koble jordingskabel til kabelsko i el-rommet og elkontakten til hovedkortet. Fest dekelet til elrommet, lukk døren til aggregatet og sett i støpselet.

18. Skruva därefter tillbaka stålfprofilen. Tätningslisten pressas mot kortändan av stålfprofilen så att det tätar. Profilen har även en tätningslist som sitter längs ena långsidan. OBS! Det är viktigt att profilen skruvas på rätt sätt så att packningen tätar mot skiljeväggen inne i aggregatet.
19. Skjut in rotorn igen. Skjut tillbaka kabelgenomföringarna på plats. Anslut jordkabeln till kabelskon i elrummet och elkontakten till huvudkortet. Fäst höljet till elrummet, stäng dörren till aggregatet och sätt i nätkontakten.

18. Then screw the steel profile back on. Press the sealing strip towards the short end of the steel profile to form a seal. The profile also has a sealing strip along one side. NB: It is important to screw the profile on the right way so that the seal sits tightly against the partition inside the unit.
19. Push the rotor back in. Push the cable bushings back into place. Connect the PE cable to the cable lug in the electrical compartment and the electrical contact to the main board. Attach the cover to the electrical compartment, close the door of the unit and insert the plug.





Flexit AS, Televeien 15, N-1870 Ørje
www.flexit.no