



Flexit

ART.NR. 116687

NO **MONTERINGSVEILEDNING**
CO-føler

SV **MONTERINGSANVISNING**
CO-givare

FI **ASENNUSOHJEET**
CO-anturi

EN **INSTALLATION INSTRUCTIONS**
CO sensor

NO Innhold

- 1. Produktbeskrivelse..... 4
- 2. Tekniske data 5

SV Innehåll

- 1. Produktbeskrivning..... 6
- 2. Tekniska data 7

FI Sisällys

- 1. Tuotekuvaus..... 8
- 2. Tekniset tiedot 9

EN Contents

- 1. Product description..... 10
- 2. Technical data 11



COF bør monteres i pustehøyde, omkring 180 cm over gulvet. Det skal plasseres ut én detektor per 200–500 kvadratmeter garasjeareal, så sant arealet er åpent (uten «lommer»), og så sant man har kontinuerlig lufttilstrømning. Er det smøregraver i garasjen, bør det monteres en COF i hver av dem. Senderen skal monteres med kabeltilkoblingen oppover.

For mer informasjon om innstillinger m.m. se manualen til regulatoren OPTIGO (116821)

Spenningsaggregatet som følger med (24 VDC) skal monteres i koblingsboksen til regulatoren. Dette er for å få riktig spenning till CO-giveren.

1. Produktbeskrivelse

Elektrokjemisk føler gir høy selektivitet

- Solid design med beskyttelsesklasse IP56
- Lineært utsignal 0...10 V
- TÜV-godkjent i samsvar med VDI 2053
- Automatisk nulljustering letter vedlikeholdet

COF er en detektor for behovsstyring av ventilasjon i garasjer, veitunneler osv. Detektoren installeres både med tanke på sikkerhet og energisparing. Den måler konsentrasjonen av karbonmonoksid med en elektrokjemisk målemetode som kjennetegnes av god selektivitet også ved lave konsentrasjoner. Utsignalene representerer gasskonsentrasjonen lineært.

Om utslipp fra kjøretøy

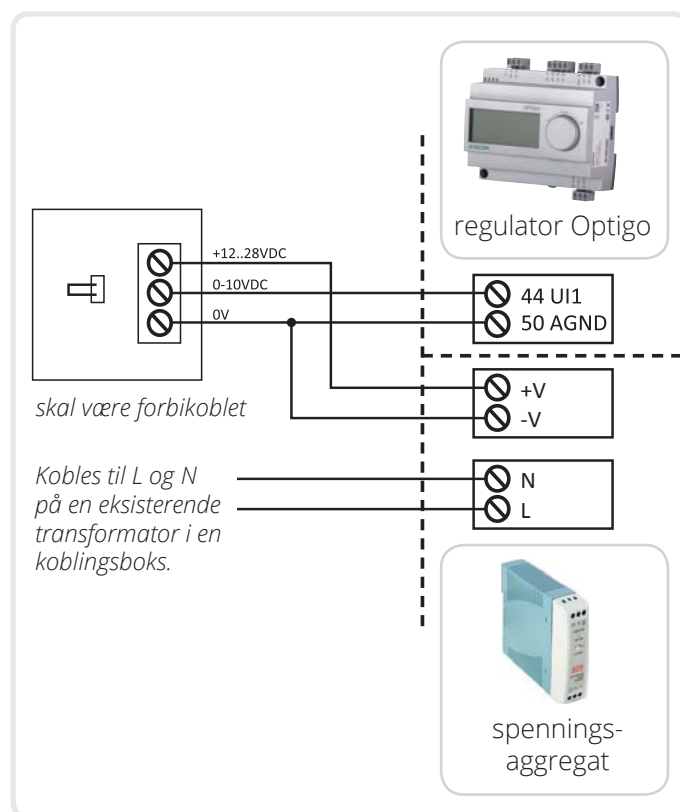
Ved varmdrift av bensindrevne kjøretøy avgis det karbonmonoksid (CO). Alle motorkjøretøy utenom biogasskjøretøy avgir CO ved kaldstart. Gassen er farlig å puste inn.

Styrings- og alarmnivåer

Vi anbefaler at du bruker to alarmnivåer, foralarm og høyalarm. Ved foralarm skal viftene gå med høyeste hastighet, og strategisk plasserte lys begynner å blinke. Ved høyalarm starter strategisk plasserte sirener for å få folk til å forlate garasjen umiddelbart.

Anbefalte nivåer for disse alarmene:

Foralarm 50 ppm Høyalarm 100 ppm



Styrings- og alarmnivåer

Vi anbefaler at du bruker to alarmnivåer, foralarm og høyalarm.

Ved foralarm skal viftene gå med høyeste hastighet, og strategisk plasserte lys begynner å blinke. Ved høyalarm starter strategisk plasserte sirener for å få folk til å forlate garasjen umiddelbart.

Anbefalte nivåer for disse alarmene:

Foralarm 50 ppm
Høyalarm 100 ppm

2. Tekniske data

Forsyningsspenning	12...28 VDC
Effektforbruk	20 mA
Målemetode	Elektrokjemisk
Utganger	4...20 mA, totråds
	0...10 VDC, tretråds
Kalibrering	Automatisk nulljustering
Omgivelsestemperatur	-10...+40 °C
Luftfuktighet i omgivelsene	0...90 % RH
Kapsling	IP56
Dimensjoner (B×H×D)	85 × 100 × 30,5 mm
Vekt	0,190 kg
Materiale, kapsling	Polykarbonat
Gasstype	Karbonmonoksid (CO)
Måleområde	0...300 ppm
Nøyaktighet	< ±10 %
Livslengde på sensor	~6 år

Våre produkter er i kontinuerlig utvikling og vi forbeholder oss derfor retten til endringer. Vi tar også forbehold om eventuelle trykkfeil som måtte oppstå.



1. Produktbeskrivning

Elektrokemisk givare ger hög selektivitet

- Robust design med skyddsklass IP56
- Linjär utsignal 0...10 V
- TÜV-godkänd enligt VDI 2053
- Automatisk nolljustering underlättar underhåll

COF är en detektor avsedd för behovsstyrning av ventilation i garage och vägtunnlar etc. Detektorn installeras av både säkerhets- och energiskäl. Den mäter koncentrationen av kolmonoxid med en elektrokemisk mätmetod som kännetecknas av god selektivitet även vid låga koncentrationer. Utsignalerna representerar gaskoncentrationen linjärt.

Om fordonsemmissioner

Vid varmdrift av bensindrivna fordon avges kolmonoxid (CO). Alla motorfordon utom biogasfordon avger CO vid kallstart. Gasen är farlig att andas in.

Styr- och larmnivåer

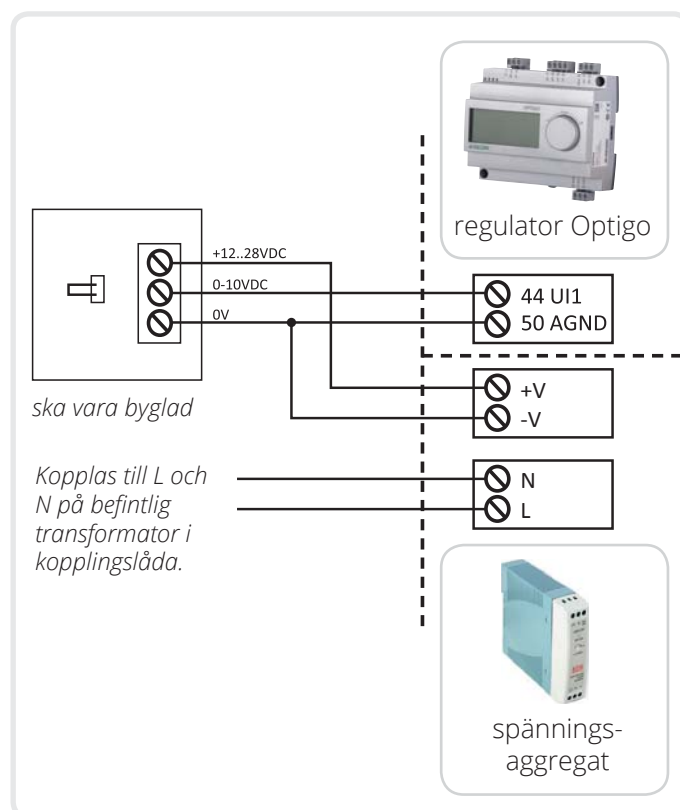
Vi rekommenderar användning av två larmnivåer, förlarm och höglarm. Vid förlarm ska fläktar gå på helfart och strategiskt placerade blyxtljus startas. Vid höglarm ska strategiskt placerade sirener startas för att uppmäna människor att lämna garaget omedelbart.

Rekommenderade nivåer för dessa larm:
Förlarm 50 ppm Höglarm 100 ppm

Lämplig montering av COF är i andningshöjd, omkring 180 cm ovanför golvet. En detektor ska placeras per 200-500 kvadratmeter garageyta, förutsatt att ytan är öppen (utan "fickor") och att man har kontinuerligt luftflöde. Förekommer "servicegropar" bör en COF installeras i varje grop. Transmittern ska monteras med kabelanslutningen uppåt.

För mera information angående inställningar mm. se manualen till OPTIGO Regulatorn.

Medföljande spänningsaggregat (24VDC) ska monteras i kopplingslådan till regulatorn. Detta för att få rätt spänning till CO-givaren.



Styr- och larmnivåer

Vi rekommenderar användning av två larmnivåer, förlarm och höglarm. Vid förlarm ska fläktar gå på helfart och strategiskt placerade blyxtljus startas. Vid höglarm ska strategiskt placerade sirener startas för att uppmäna människor att lämna garaget omedelbart.

Rekommenderade nivåer för dessa larm:

Förlarm 50 ppm
Höglarm 100 ppm

2. Tekniska data

Matningsspänning	12...28 V DC
Effektförbrukning	20 mA
Mätmetod	Elektrokemisk
Utgångar	4...20 mA, tvåtråds
	0...10 V DC, tretråds
Kalibrering	Automatisk nolljustering
Omgivningstemperatur	-10...+40°C
Omgivande luftfuktighet	0...90 % RH
Kapsling	IP56
Dimensioner (BxHxD)	85 x 100 x 30,5 mm
Vikt	0,190 kg
Material, kapsling	Polykarbonat
Gastyp	Kolmonoxid (CO)
Mätområde	0...300 ppm
Noggrannhet	< ±10 %
Livslängd sensor	~ 6 år

*Våra produkter utvecklas ständigt och vi förbehåller oss
därför rätten till ändringar.
Vi reserverar oss även för eventuella tryckfel som kan uppstå.*



1. Tuotekuvaus

Sähkökemiallinen anturi varmistaa suuren selektiivisyyden.

- Vankkatekoinen, suojaluokka IP56
- Lineaarinen lähtösignaali 0–10 V
- TÜV-hyväksyntä VDI 2053:n mukaisesti
- Automaattinen nollassäätö helpottaa kunnossapitoa.

COF-tunnistin on tarkoitettu esimerkiksi pysäköintihallien ja tietunnelien ilmanvaihdon ohjaamiseen tarpeen mukaan. Tunnistin asennetaan turvallisuuden ja energiansäästön varmistamiseksi. Se mittaa häikäpitoisuutta sähkökemiallisen mittaamenetelmän avulla, joka tunnetaan selektiivisyydestä myös vähäisillä pitoisuuksilla. Lähtösignaalit kuvaavat kaasupitoisuutta lineaarisesti.

Tietoja ajoneuvojen päästöistä

Bensiinimoottorien käytössä lämpiminä niistä aiheutuu häikäpäästöjä (CO). Kaikista moottoriajoneuvoista biokaasukäyttöisiä lukuun ottamatta aiheutuu CO-päästöjä kylmäkäynnistyksen seurauksena. Tämän kaasun hengittäminen sisään on vaarallista.

Ohjaus- ja hälytystasot

Suosittelimme käyttämään kahta hälytystasoa: esihälytystä ja hälytystä korkeasta arvosta. Esihälytyksen on laukaistava puhaltimet täydellä teholla ja käynnistettävä strategisiin paikkoihin asetetut hälytysvalot. Hälytyksen korkeasta arvosta on laukaistava strategisiin paikkoihin asetetut sireenit, jotta ihmisiä kehoitetaan poistumaan pysäköintihallista heti.

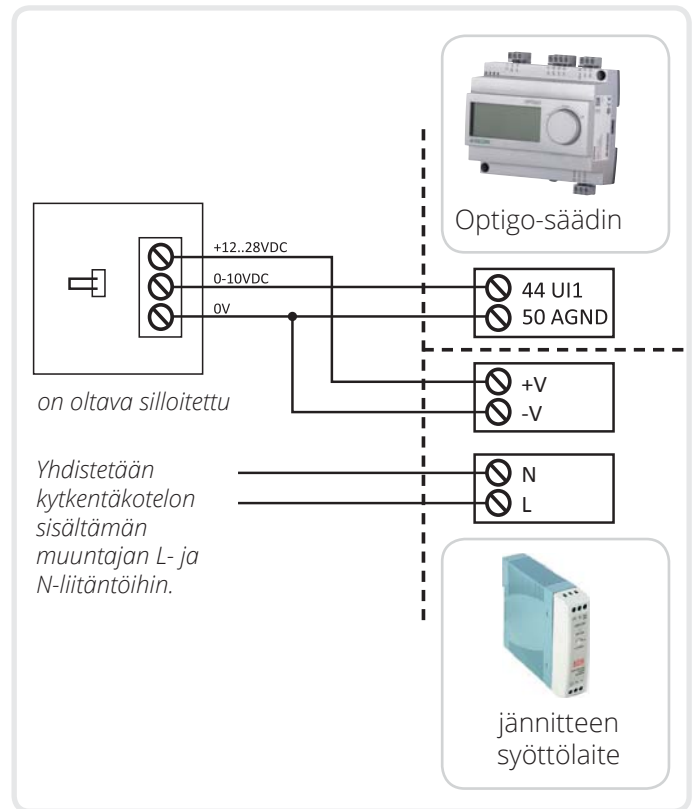
Suosittelut hälytystasot:

Esihälytys	50 ppm
Hälytys korkeasta tasosta	100 ppm

COF soveltuu asennettavaksi hengityskorkeudelle eli noin 180 cm:n korkeudelle lattiasta. 200-500 neliometriä pysäköintihallin lattiapinta-alaa kohden on asennettava yksi tunnistin edellyttäen että halli on avoin (ei syvennyksiä) ja että ilma virtaa jatkuvasti. Jos lattiassa on huoltosyvennyksiä, jokaiseen niistä on asennettava yksi COF-tunnistin. Lähetin on asennettava johtoliitäntä ylöspäin.

Esimerkiksi asetuksista on lisätietoja OPTIGO-säätimen käyttöohjeessa.

Mukana toimitettava jännitelähde (24 V DC) on asennettava säätimen kytkentäkoteloon, jotta CO-anturiin syötetään oikeaa jännitettä.



Ohjaus- ja hälytystasot

Suosittelimme käyttämään kahta hälytystasoa: esihälytystä ja hälytystä korkeasta arvosta. Esihälytyksen on laukaistava puhaltimet täydellä teholla ja käynnistettävä strategisiin paikkoihin asetetut hälytysvalot. Hälytyksen korkeasta arvosta on laukaistava strategisiin paikkoihin asetetut sireenit, jotta ihmisiä kehoitetaan poistumaan pysäköintihallista heti.

Suosittelut hälytystasot:

Esihälytys	50 ppm
Hälytys korkeasta tasosta	100 ppm

2. Tekniset tiedot

Syöttöjännite	12–28 V DC
Tehontarve	20 mA
Mittausmenetelmä	Sähkökemiallinen
Lähdöt	4–20 mA, kaksijohtiminen
	0–10 V DC, kolmijohtiminen
Kalibrointi	Automaattinen nollapisteen säätö
Ympäristön lämpötila	-10–+40 °C
Ilmankosteus	0–90 % RH
Kotelointi	IP56
Mitat (L x K x S)	85 x 100 x 30,5 mm
Paino	0,190 kg
Kotelointimateriaali	Polykarbonaatti
Kaasun tyyppi	Häkä (CO)
Mittausalue	0–300 ppm
Tarkkuus	< ±10 %
Anturin käyttöikä	noin 6 vuotta

*Tuotteitamme kehitetään jatkuvasti.
Sen vuoksi pidämme oikeuden muutoksiin.
Emme myöskään vastaa mahdollisista painovirheistä.*



1. Product description

Electrochemical sensor with high selectivity

Robust design with protection code IP56

- Linear output signal 0...10 V
- TÜV-approved according to VDI 2053
- Automatic zero adjustment eases maintenance

COF is a detector intended for demand control of ventilation in garages and road tunnels, etc. The detector is installed for both safety and energy reasons. It measures the concentration of carbon monoxide by an electrochemical measurement method distinguished by high selectivity even at low concentrations. Output signals give a linear representation of the gas concentration.

About vehicle emissions

Petrol-driven vehicles emit carbon monoxide (CO) when warmed up. All motor vehicles except biogas emit CO during cold starts. CO is dangerous to inhale.

Control and alarm levels

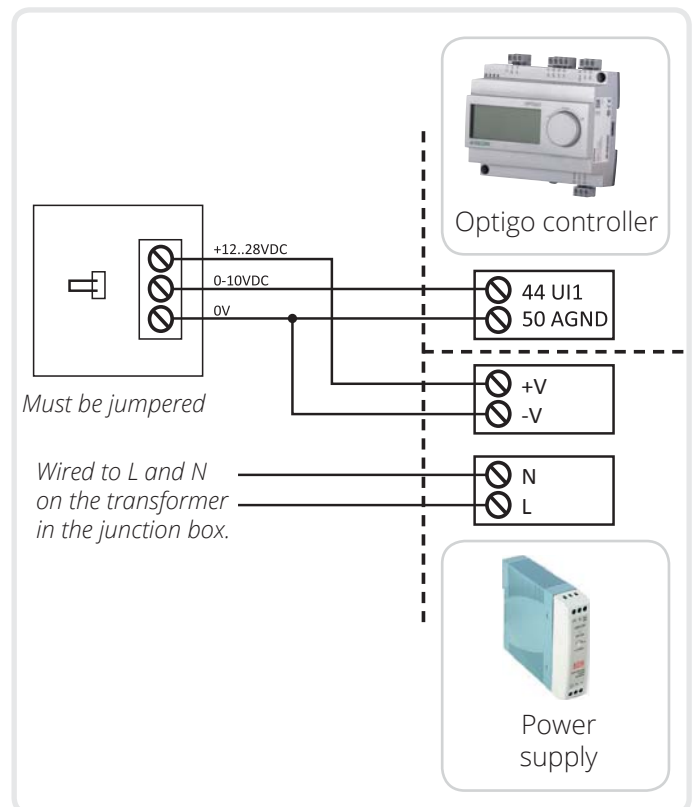
We recommend the use of two alarm levels, a pre-alarm and a full alarm. At pre-alarm stage, fans must increase to full speed, and strategically placed flashing lights are activated. At full alarm stage, strategically placed sirens must be activated as a warning for persons to leave the garage area immediately.

Recommended levels for these alarms:
Pre-alarm 50 ppm Full alarm 100 ppm

A suitable height for mounting COF is inhalation height, approx. 180 cm above ground level. One detector must be placed for each 200-500 square metres of garage area, assuming that the area is open (without "pockets") and has a continuous air flow. In the case of inspection pits, a COF should be installed in each pit. The transmitter must be mounted with the cable connection facing upwards.

For more information on settings, etc., see the OPTIGO Controller Manual.

The accompanying power supply (24VDC) must be mounted in the controller's junction box. This will ensure the correct voltage for the CO sensor.



Control and alarm levels

We recommend the use of two alarm levels, a pre-alarm and a full alarm.

At pre-alarm stage, fans must increase to full speed, and strategically placed flashing lights are activated. At full alarm stage, strategically placed sirens must be activated as a warning for persons to leave the garage area immediately.

Recommended levels for these alarms:

Pre-alarm 50 ppm
Full alarm 100 ppm

2. Technical data

Supply voltage	12...28 V DC
Power consumption	20 mA
Measurement method	Electrochemical
Outputs	4...20 mA, two-wire 0...10 V DC, three-wire
Calibration	Automatic zero adjustment
Ambient temperature	-10...+40°C
Ambient air humidity	0...90 % RH
Protection code	IP56
Dimensions (WxHxD)	85 x 100 x 30.5 mm
Weight	0.190 kg
Material, housing	Polycarbonate
Gas type	Carbon monoxide (CO)
Measurement range	0...300 ppm
Accuracy	< ±10 %
Lifespan, sensor	~ 6 years

*Our products are subject to continuous development
and we therefore reserve the right to make changes.
We also disclaim liability for any printing errors that may occur.*



Flexit AS, Televeien 15, N-1870 Ørje
www.flexit.no