

Art no: 125991
Fun: 991.0358.719

 **FLEXIT**[®]

Bistro M Fondue M

94251-10
2023-01



- NO** Bruker- og monteringsveiledning Kjøkkenhette
- SV** Bruks- och monteringsanvisning Spiskåpa
- FI** Käyttö- ja asennusohje Tuotteen

NO	Bruker- og monteringsveiledning	3-8
SV	Bruks- och monteringsanvisning	9-14
FI	Käyttö- ja asennusohje	15-20

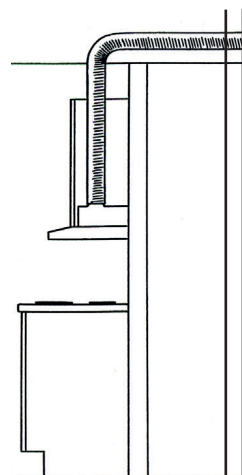
Innhold

1. Sikkerhetsforskrifter	4
2. Slik bruker du Bistro M/Fondue M	5
2.1. Vedlikehold/Rengjøring.....	5
2.2. Bytte av pære	5
2.3. Hvis kjøkkenheten ikke fungerer.....	5
2.4. Bistro M - Tekniske data	6
2.5. Bistro M - Installasjon.....	6
2.6. Fondue M - Tekniske data.....	7
2.7. Fondue M - Installasjon	7
3. Samsvarserklæring C.E.	8
4. Produkt / Miljødeklarasjon.....	8
5. Reklamasjon.....	8

*Våre produkter er i kontinuerlig utvikling og vi forbeholder oss derfor retten til endringer.
Vi tar også forbehold om eventuelle trykkfeil som måtte oppstå.*

Kjøkkenheter med integrert vifte/motor

Flexit har en serie kjøkkenheter med integrert vifte. Hastighetsregulatoren på kjøkkenheten styrer viftemotoren i 3 eller 5 trinn. Den brukte luften blåses ut gjennom vegg eller over tak. For å sikre tilstrekkelig ventilasjon må frisk luft tilføres utenfra gjennom ventiler i vegg eller vinduer. Alle modeller leveres ferdig med ledning og plugg for tilkobling til 230V.



På dette produkt gjelder reklamasjonsrett i henhold til gjeldende salgsbetingelser - forutsatt at produktet er riktig brukt og vedlikeholdt. Filter er forbruksmateriell.



*Symbolet på produktet viser at dette produktet ikke må behandles som husholdningsavfall. Det skal derimot bringes til et mottak for resirkulering av elektrisk og elektronisk utstyr.
Ved å sørge for korrekt avhending av apparatet, vil du bidra til å forebygge de negative konsekvensene for miljø og helse som gal håndtering kan medføre. For nærmere informasjon om resirkulering av dette produktet, vennligs kontakt kommunen, renovasjonsselskapet eller forretningen der du anskaffet det.*

Reklamasjon som skyldes feilaktig eller mangelfull montering rettes til det ansvarlige monteringsfirmaet. Reklamasjonsretten kan bortfalle ved feilaktig bruk eller grov forsømmelse av vedlikeholdet av anlegget.

1. Sikkerhetsforskrifter

Les nøye gjennom denne bruker- og monteringsveiledningen og spesielt sikkerhetsforskriftene før du installerer og begynner å bruke produktet. Lagre veiledningen for senere bruk eller til den som eventuelt overtar produktet etter deg.



Gjør produktet strømløst før all form for rengjøring og pleie.

- *Avledning av utblåsningsluften må utføres i samsvar med gjeldende offentlige forskrifter.*
- *Utblåsningsluften kan ikke ledes inn i røykkanaler som blir brukt til å avlede røykgasser fra f.eks. gasskaminer, peiser, vedovner, oljekjeler, osv.*
- *Det må være minst 45 cm mellom komfyren og produktet. Er det en gasskomfyr, må avstanden økes til 65 cm. Hvis produsenten av gasskomfyren anbefaler en høyere monteringshøyde, må du ta hensyn til dette.*
- *For å unngå at det oppstår fare skal fast installasjon, utskifting av kabel eller annen type tilkobling utføres av en fagperson.*
- *Det er ikke tillatt å flambere under avtrekkshetten.*
- *Rommet må ha tilstrekkelig lufttilførsel når avtrekkshetten er i bruk samtidig med produkter som bruker annen energi enn strøm, f.eks. gasskomfyrer, gasskaminer, peiser, vedovner, oljekjeler osv.*
- *Produktet kan brukes av barn fra åtte år og personer med nedsatt mental, sensorisk eller fysisk evne eller som mangler erfaring og kunnskap hvis de informeres om hvordan produktet er tenkt å bli brukt.*
- *Barn skal ikke leke med produktet. Rengjøring og vedlikehold av produktet skal ikke utføres av barn uten tilsyn.*
- *Lett tilgjengelige deler av produktet kan bli varme i forbindelse med matlagning.*
- *Faren for brannspredning øker hvis ikke avtrekkshetten blir rengjort så ofte som angitt.*



Denne veiledningen gjelder Flexit-modellene Bistro M og Fondue M. Informasjonen er felles dersom ikke annet er spesifisert i overskrift eller tekst.

2. Slik bruker du Bistro M/Fondue M

Funksjon fig. 4:

A - Trykknapp for belysning

B - Vribryter for ventilatormotor

Benytt hastighet 2 ved normal matlaging, hastighet 3 ved mye matos, og hastighet 1 ved etterventilasjon.

Uttrekkbar del Fondue M

Den uttrekkbare delen aktiverer en bryter for motor og lys. Når den trekkes ut starter motoren og lys slås på. Når den skyves delvis tilbake stopper motoren, men lys forblir på.

Når den skyves helt inn slukker lyset.

Motorhastighet styres av bryter B fig. 4.

2.1. Vedlikehold/Rengjøring

Kjøkkenheten rengjøres med mildt såpevann og en fuktet klut. Filteret bør rengjøres 2 ganger i måneden ved normal bruk.

Filter og viftehjul kan løsnes for rengjøring.

Løsne filterkassetten ved å trykke inn sneppene i bakkant, fig. 5a. Ta ifra hverandre filteret og frigjør filterduken ved å løsne filterholderen, fig. 5b. Bløtlegg filterduken og filterplaten i varmt såpevann. Filterkassetten kan også vaskes i oppvaskmaskin. Noen ganger pr. år bør kjøkkenheten vaskes innvendig.

Løsne innsugingsringen først og trekk deretter viftehjulet av motoren, fig. 6. Tørk av innvendig med en fuktig klut og mildt såpevann. Viftehjulet og innsugningsringen vaskes i oppvaskmaskin eller ved bløtlegging i varmt såpevann. Viftehjulet og innsugningsringen trykkes opp på plass etter rengjøringen. Sett tilbake filterkassetten og trykk den opp slik at den låses fast i sneppene. Kontroller at alle fire sneppene låses fast.

 **Faren for brann øker hvis kjøkkenheten ikke rengjøres så ofte som angitt.**

2.2. Bytte av pære

OBS! Bytt alltid til samme type pære med samme effekt.


Før du skifter pære: Sørg for at lysbryteren er i posisjon 0.

Løsne lampeglasset ved å skyve låsen i pilens retning.

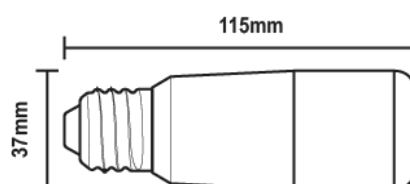
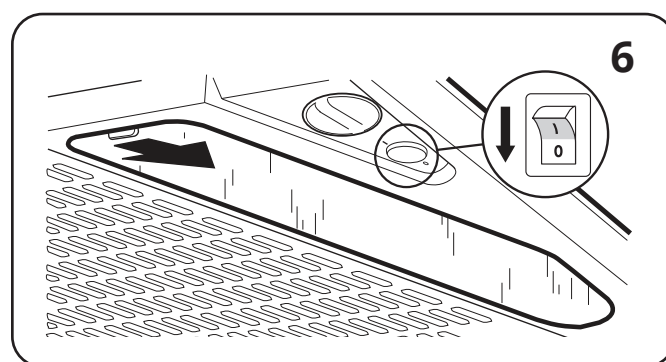
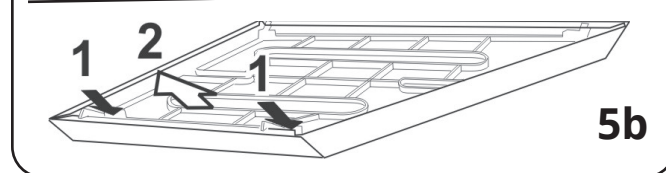
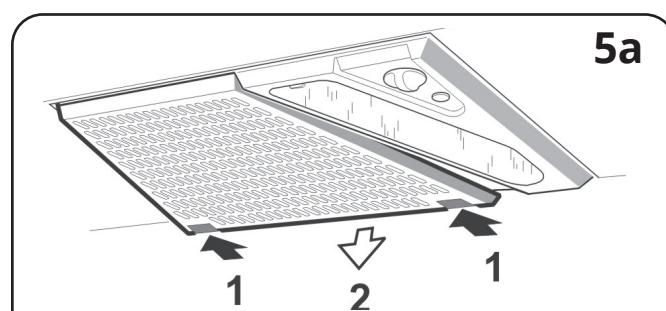
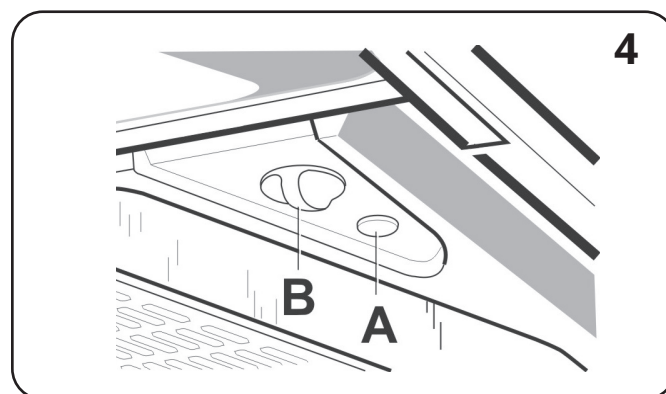
Pæren er nå tilgjengelig for utskifting, fig. 6.

2.3. Hvis kjøkkenheten ikke fungerer

Sjekk at sikringen er hel.

 **Det er ikke tillatt å flambere under avtrekkshetten.**
Rommet må ha tilstrekkelig lufttilførsel når avtrekkshetten er i bruk samtidig med produkter som bruker annen energi enn strøm, f.eks. gasskomfyrer, gasskaminer, peiser, vedovner, oljekjeler osv.

Produktet kan brukes av barn fra åtte år og personer med nedsatt mental, sensorisk eller fysisk evne eller som mangler erfaring og kunnskap hvis de informeres om hvordan produktet er tenkt å bli brukt.



Type:	DRSGT/W-8/840-230-E27-38
Effekt:	Max 8 W Sokkel E27

2.4. Bistro M - Tekniske data

Mål:	Se figur 12
El. tilkobling:	230 V jordet
Effekt:	Motor 70 W
Belysning:	LED 8 W, sokkel E27

2.5. Bistro M - Installasjon



Det må være minst 45 cm mellom komfyren og produktet. Er det en gasskomfyr, må avstanden økes til 65 cm. Hvis produsenten av gasskomfyren anbefaler en høyere monteringshøyde, må du ta hensyn til dette.

Avledning av utblåsingsluften skal utføres i henhold til forskrifter fra ansvarlig myndighet (Bygningskontrollen). Ventilasjonen av rommet må tilpasses slik at kjøkkenheten ikke lager problemer for andre pipetilkoblede oppvarmings-systemer i huset.

Montering av stuss med spjeld

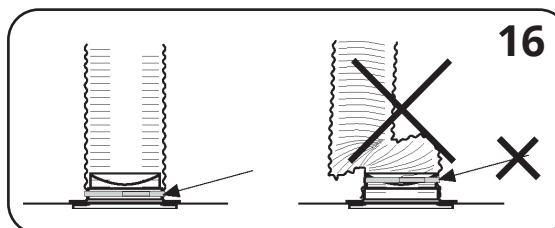
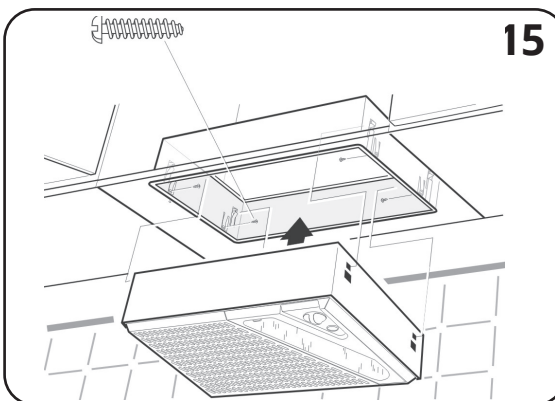
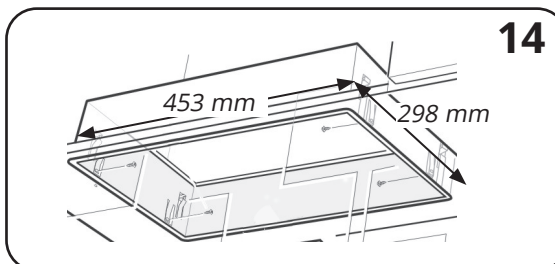
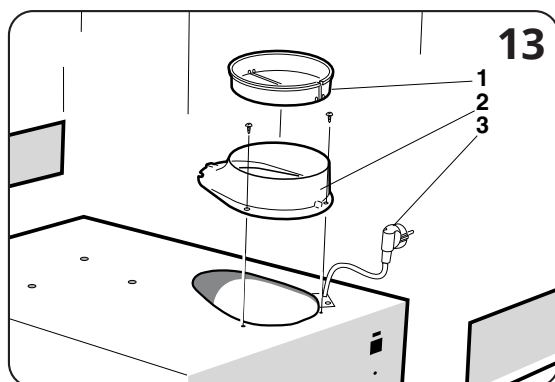
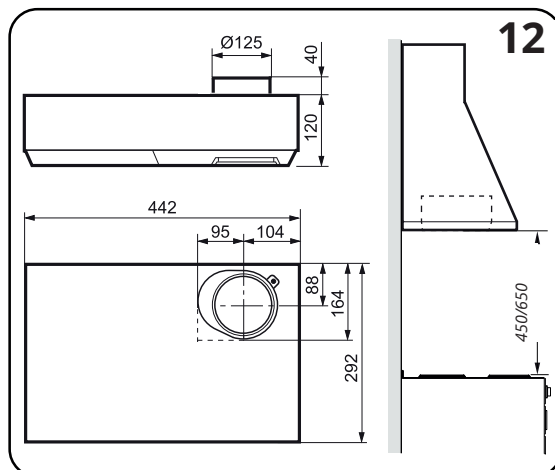
Tilslutningsstuss, automatspjeld og skruer for montering leveres med inne i hetten (ta løs filteret, se fig.2). Automatspjeldet benyttes for å minske eventuelt kaldras når hetten ikke brukes.

Montering av kjøkkenhetten

Hetten monteres i overskap eller hette ved hjelp av innbyggingsrammen. Utskjæringsmålene er vist i fig. 14. Plasser innbyggingsrammen i hullet og skru fast med 4 skruer, fig. 15. Trykk deretter hetten opp i rammen til den snepper fast. OBS! Ved montering av fleksibel kanal, må denne være rett nærmest ventilator stussen, fig. 16.

Elektrisk installasjon

Kjøkkenheten leveres med ledning og jordet plugg for tilkobling til jordet veggkontakt. Installasjon skal utføres av autorisert fagperson.



2.6. Fondue M - Tekniske data

Mål: Se figur 17
 El. tilkobling: 230 V jordet
 Effekt: Motor 70 W
 Belysning: LED 8 W, sokkel E27

2.7. Fondue M - Installasjon



Avstanden mellom komfyr og kjøkkenhette må være minst 45 cm. Ved gasskomfyr økes avstanden til minst 65 cm. Hvis større monteringshøyde anbefales av produsenten av gasskomfyren, skal det tas hensyn til dette.

Avledning av utblåsningsluften skal utføres i henhold til forskrifter fra ansvarlig myndighet (Bygningsskontrollen). Ventilasjonen av rommet må tilpasses slik at kjøkkenhetten ikke lager problemer for andre pipetilkoblede oppvarmings-systemer i huset.

Montering av stuss med spjeld

Tilslutningsstuss, automatspjeld og skruer for montering leveres med inne i hetten (ta løs filteret, se fig.2). Automatspjeldet benyttes for å minske eventuelt kaldras når hetten ikke brukes.

Overskap uten bunn og front

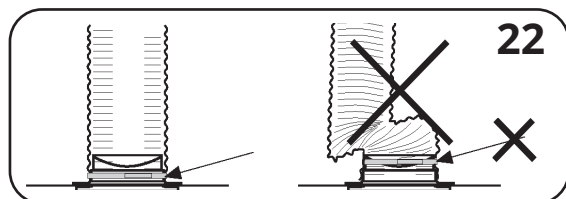
Kjøkkenhetten monteres med hjelp av braketter. Brakettene A og B skrues fast i skapsidene med skruene C i henhold til fig. 19. Ventilatoren løftes opp og skyves inn i sporene på brakettene og låses fast med skruene D.

Overskap uten bunn, fast front

Kjøkkenhetten monteres ved hjelp av braketter. Vær oppmerksom på at i dette tilfellet må brakettene bytte plass i forhold til monteringen ovenfor. Brakettene B og A skrues fast i skapsidene med skruene C som vist i fig 20. Kjøkkenhetten løftes rett opp og skru fast med skruene D.

Mellom overskap

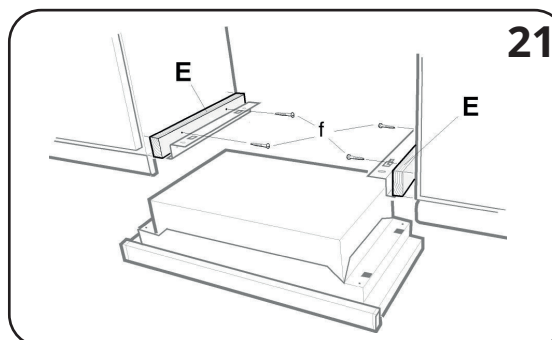
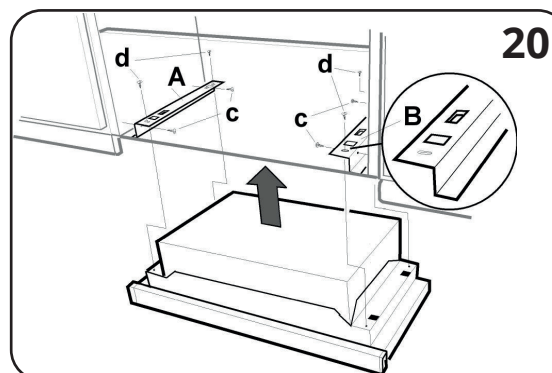
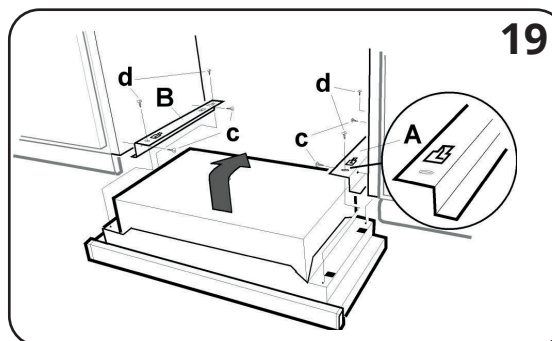
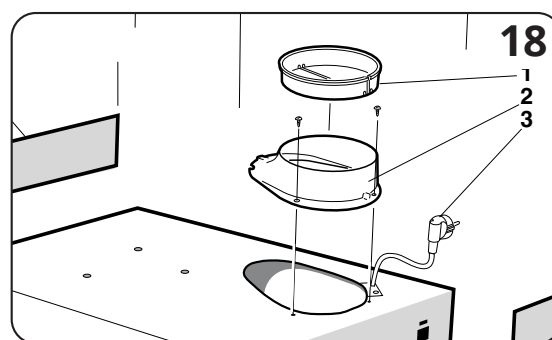
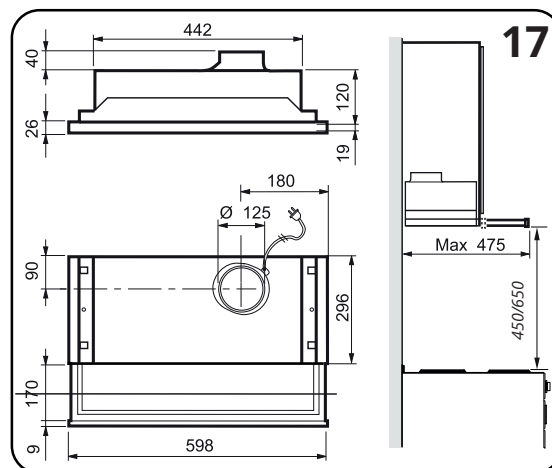
Skrue fast klossene E med skruene F som vist i fig. 21. Kjøkkenhetten monteres med hjelp av braketter i henhold til fig 19. Brakettene A og B skrues fast i klossene med skruene C. Kjøkkenhetten løftes opp og skyves inn i sporene på brakettene og låses fast med skruene D. Klossens minimums mål = 16 x 50 x 295 mm.



OBS! Ved montering av fleksibel kanal, må denne være rett nærmest ventilator stussen, fig. 22.

Elektrisk installasjon

Kjøkkenhetten leveres med ledning og jordet plugg for tilkobling til jordet veggkontakt. Installasjon skal utføres av autorisert fagperson.



3. Samsvarserklæring C.E.

Denne erklæring bekrefter at produktene tilfredstiller kravene i følgende direktiv/standarder:

73/23/EEC, 93/68/EEC Lavspenningsdirektivet
89/336/EEC Elektromagnetisk kompatibilitet (EMC)

Produsent Franke Futurum AB, Box 9, 930 47 Byske, Sverige

Type Bistro F/E/S/M
Fondue F/E/S/M

Overenstemmer med følgende standarder:

Sikkerhetsstandard	EN 60335-1:2002 EN 60335-2-31:2003 EN 50366:2003
EMC standard	EN 55014-1 EN 55015 EN 61000-3-2 EN 61000-3-3 EN 55014-2 EN 61547

Økodesigndirektivet

Produktet tilfredstiller og er testet i henhold til økodesign-direktiv 66/2014.

4. Produkt / Miljødeklarasjon

Produkt og produksjon samsvarer med gjeldende internasjonale miljøkrav som WEEE og RoHS direktivet.

EE-produkter (Elektriske og Elektroniske produkter)

Flexit oppfyller sine forpliktelser i henhold til Avfallsforskriften/EE-forskriften ved å være medlem av følgende returselskap:

- Renas AS for næringsselektro (f.eks. avtrekksvifter, ventilasjonsaggregater)
- El-retur AS for hvitvareelektro (f.eks. baderomsvifter, kjøkkenventilatorer)



EE-avfall skal ikke kastes sammen med annet avfall, men ved kassering innleveres forhandler eller anvist plass på stedlig deponi/mottak.

EE-produkter er (fra 2005) merket med en overkrysset søppeldunk og inngår i et system for retur og gjenvinning og tas i mot vederlagsfritt (se side 3).

5. Reklamasjon



For at reklamasjonsretten skal være gyldig, må anvisningene i veiledningene følges.

For dette produktet gjelder reklamasjonsrett i henhold til gjeldende salgsbetingelser – **forutsatt at produktet er riktig brukt og vedlikeholdt.**

Reklamasjonsretten kan bortfalle ved feilaktig bruk eller grov forsømmelse av vedlikeholdet av anlegget.

Reklamasjon som skyldes feilaktig eller mangelfull montering rettes til det ansvarlige monteringsfirmaet.

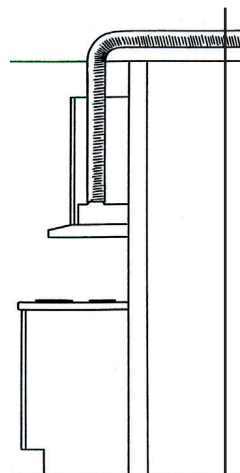
Innehåll

1. Säkerhetsföreskrifter.....	10
2. Så använder du Bistro M/Fondue M.....	11
2.1. Underhåll/rengöring.....	11
2.2. Byte av lampa.....	11
2.3. Om spiskåpan inte fungerar.....	11
2.4. Bistro M – tekniska data.....	12
2.5. Bistro M – installation.....	12
2.6. Fondue M – tekniska data.....	13
2.7. Fondue M – installation.....	13
3. Överensstämmelseförsäkran CE.....	14
4. Produkt/miljödeklaration.....	14
5. Reklamation.....	14

Våra produkter utvecklas ständigt och vi förbehåller oss därför rätten till ändringar.
Vi reserverar oss också för eventuella tryckfel som kan uppstå.

Spiskåpor med integrerad fläkt/motor

Flexit har en serie spiskåpor med integrerad fläkt. Spiskåpanns hastighetsreglerare styr fläktmotorn i tre eller fem steg. Den förbrukade luften blåses ut genom vägg eller över tak. För att garantera tillräcklig ventilation måste frisk luft tillföras utifrån genom ventiler i vägg eller fönster. Alla modeller levereras färdiga med kabel och kontakt för anslutning till 230 V.



För den här produkten gäller reklamationsrätt i enlighet med gällande försäljningsvillkor – under förutsättning att produkten används och underhålls korrekt. Filter är förbrukningsmaterial.



Symbolen på produkten visar att denna produkt inte får behandlas som hushållsavfall, utan den ska lämnas där man återvinner elektrisk och elektronisk utrustning.

Genom att sörga för korrekt avfallshantering av apparaten kommer du att bidra till att förebygga de negativa konsekvenserna för miljö och hälsa som felaktig hantering kan leda till. För närmare information om återvinning av denna produkt, var vänlig kontakta kommunen, renhållningsbolaget eller affären där du har köpt produkten.

Reklamation som beror på felaktig eller bristande montering ska riktas till ansvarigt monteringsföretag. Reklamationsrätten kan bortfalla vid felaktig användning eller grov försummelse av anläggningens underhåll.

1. Säkerhetsföreskrifter

Läs noga igenom denna bruks- och monteringsanvisning, i synnerhet säkerhetsföreskrifterna, innan du installerar och börjar använda produkten.

Spara bruksanvisningen för senare användning eller till den som eventuellt övertar produkten efter dig.



Gör produkten strömlös innan all form av rengöring och skötsel.

- *Avledning av utblåsningsluften måste utföras i enlighet med gällande offentliga föreskrifter.*
- *Utblåsningsluften kan inte ledas in i rökkanaler som används för att avleda rökgaser från t.ex. gaskaminer, öppna spisar, vedugnar och oljekärl.*
- *Avståndet mellan spisen och produkten måste vara minst 45 cm. Om det är en gasspis ökas avståndet till 65 cm. Om gasspisens tillverkare rekommenderar en högre monteringshöjd måste du ta hänsyn till det.*
- *För att undvika faror ska fast installation, utbyte av kabel eller annan typ av anslutning utföras av en fackman.*
- *Det är inte tillåtet att flambera under utsugskåpan.*
- *Rummet måste ha tillräcklig ventilation när utsugskåpan används samtidigt med produkter som använder annan energi än ström, t.ex. gasspisar, gaskaminer, öppna spisar, vedugnar och oljekärl.*
- *Produkten kan användas av barn från åtta år och personer med nedsatt mental, sensorisk eller fysisk förmåga, eller personer utan erfarenhet och kunskap om de informeras om hur produkten är avsedd att användas.*
- *Barn ska inte leka med produkten. Rengöring och underhåll av produkten ska inte utföras av barn utan tillsyn.*
- *Lättillgängliga delar av produkten kan bli varma i samband med matlagning.*
- *Risken för brandspridning ökar om utsugskåpan inte rengörs så ofta som rekommenderas.*



Denna anvisning gäller för Flexit-modellerna Bistro M och Fondue M. Informationen gäller för samtliga modeller om inte annat anges i rubrik eller text.

2. Så använder du Bistro M/Fondue M

Funktion figur 4

A - Tryckknapp för belysning
B - Vridbrytare för fläktmotor

Använd hastighet 2 vid normal matlagning, hastighet 3 vid mycket matos och hastighet 1 vid efterventilation.

Utdragbar Fondue M

Den utdragbara delen aktiverar en brytare för motor och ljus. När den dras ut, startar motor och ljuset tänds. När den förs delvis tillbaka, stannar motorn. Ljuset lämnas på. När den förs helt tillbaka, släcks ljuset. Motorhastigheten styrs av brytare B fig. 4.

2.1. Underhåll/rengöring

Spiskåpan rengörs med mild såpvatten och en fuktad trasa. Filtret bör rengöras 2 gånger i månaden vid normal användning. Filter och fläkthjul kan tas loss för rengöring. Lossa filterkassetten genom att trycka in snäpplåsen i bakkant, figur 5a. Ta isär filtret och frigör filterduken genom att lossa filterhållaren, figur 5b. Blötlägg filterduken och filterplåten i varmt såpvatten. Filterkassetten kan också diskas i diskmaskin. Några gånger per år bör spiskåpan rengöras invändigt.

Lossa först insugningsringen och dra därefter av fläkthjulet från motorn, figur 6. Torka invändigt med en fuktig trasa och mild såpvatten. Fläkthjulet och insugningsringen tvättas i diskmaskin eller genom att blötläggas i varmt såpvatten. Tryck upp fläkthjulet och insugningsringen på plats efter rengöringen. Sätt tillbaka filterkassetten och tryck upp så att den låses fast i snäpplåsen. Kontrollera att alla fyra snäpplåsen låses fast.



Risken för brand ökar om spiskåpan inte rengörs så ofta som rekommenderas.

2.2. Byte av lampa

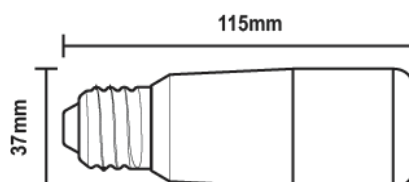
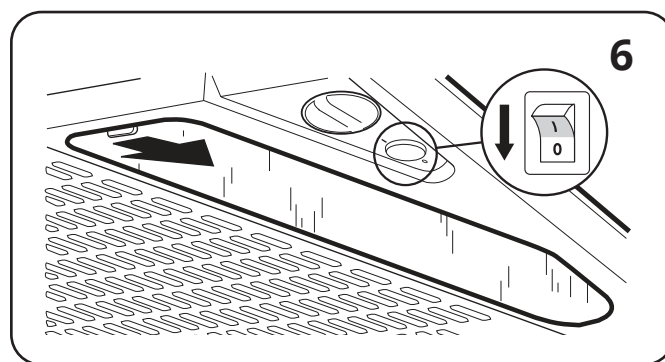
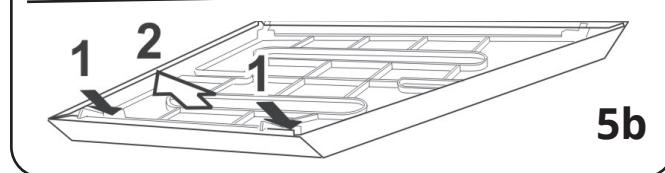
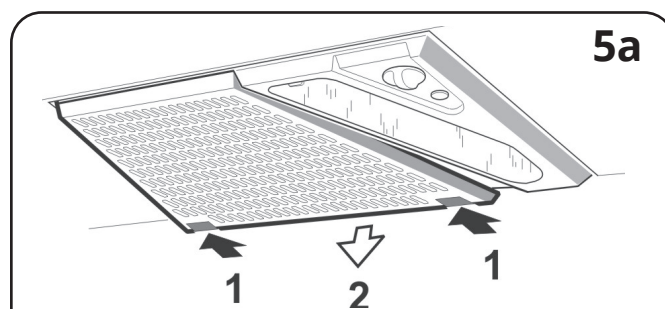
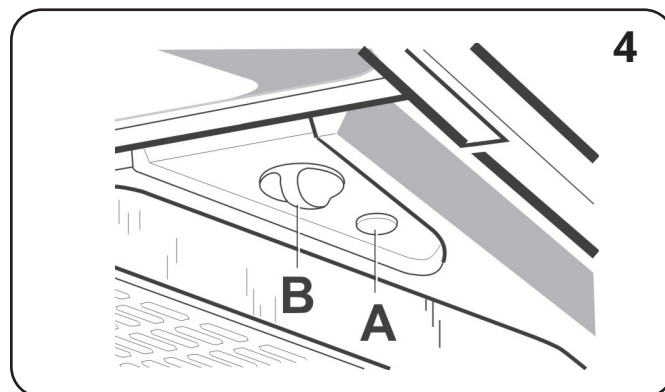
OBS! Byt alltid lampa till en av samma typ och med samma effekt. Innan byte av lampa: Säkerställ att belysningsbrytaren står i läge 0. Lossa lampglaset genom att trycka snäppet i pilens riktning. Lampan är nu åtkomlig för byte, fig. 6.

2.3. Om spiskåpan inte fungerar

Kontrollera att säkringen är hel.



Det är inte tillåtet att flambera under spiskåpan. Rummet måste ha tillräcklig ventilation när spiskåpan används samtidigt med produkter som använder annan energi än ström, t.ex. gasspisar, gaskaminer, öppna pisar, vedugnar och oljekärl. Produkten kan användas av barn från åtta år och personer med nedsatt mental, sensorisk eller fysisk förmåga, eller personer utan erfarenhet och kunskap om de informeras om hur produkten är avsedd att användas.



Typ:	DRSGT/W-8/840-230-E27-38
Effekt:	Max 8 W Sockel E27

2.4. Bistro M – tekniska data

Mått: Se figur 12
 Elanslutning: 230 V jordat
 Effekt: Motor 70 W
 Belysning: LED 8 W, sockel E27

2.5. Bistro M – installation



Avståndet mellan spisen och produkten måste vara minst 45 cm. Om det är en gasspis ökas avståndet till 65 cm. Om gasspisens tillverkare rekommenderar en högre monteringshöjd måste du ta hänsyn till det.

Avledning av utblåsningsluften ska utföras i enlighet med förordningar från ansvarig myndighet (Boverket). Ventilationen av rummet måste anpassas så att spiskåpan inte skapar problem för andra röranslutna uppvärmnings-system i huset.

Montering av anslutning med spjäll

Anslutningsstuss, automatspjäll och skruvar för montering levereras med inne i kåpan (ta loss filter, se figur 2). Automatspjället används för att minska eventuellt kallras när kåpan inte används.

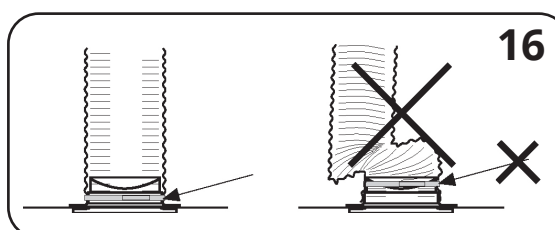
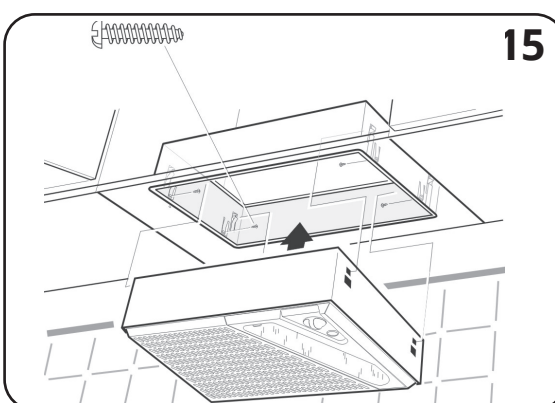
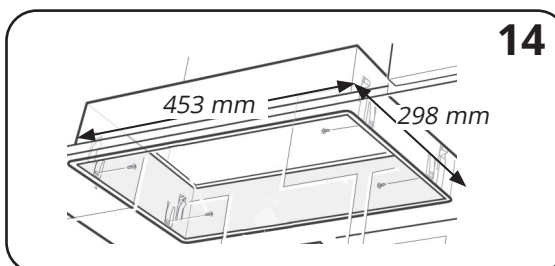
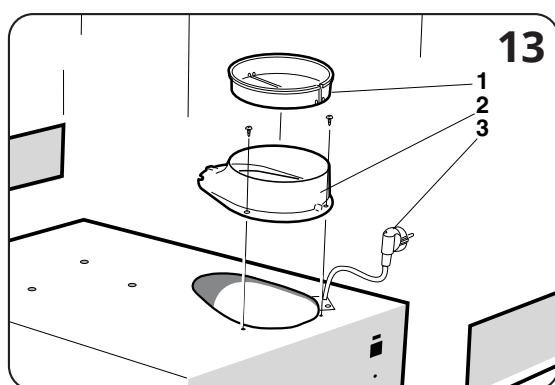
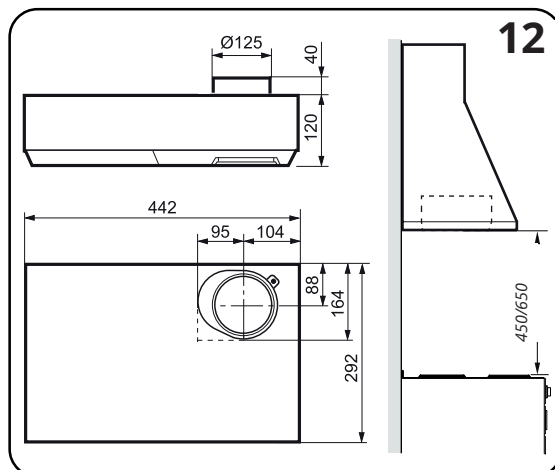
Montering av spiskåpa

Kåpan monteras i överskåp eller kåpa med hjälp av inbygg-nadsramen. Utskärningsmåttan visas i figur 14. Placera inbygg-nadsramen i hålet och skruva fast med 4 skruvar, figur 15. Tryck sedan upp kåpan i ramen tills den snäpps fast.

OBS! Vid montering av flexibel kanal måste denna vara rak närmast fläktanslutningen, figur 16.

Elektrisk installation

Spiskåpan levereras med kabel och jordad sladd för anslutning till jordat vägguttag. Installation ska utföras av auktoriserad hantverkare.



2.6. Fondue M – tekniska data

Mått: Se figur 17
 Elanslutning: 230 V jordat
 Effekt: Motor 70 W
 Belysning: LED 8 W, sockel E27

2.7. Fondue M – installation



Avståndet mellan spis och spiskåpa måste vara minst 45 cm. Vid gasspis ökas avståndet till minst 65 cm. Om tillverkaren av gasspisen rekommenderar en högre monteringshöjd ska detta efterlevas.

Avledning av utblåsningsluften ska utföras i enlighet med förordningar från ansvarig myndighet (Boverket). Ventilationen av rummet måste anpassas så att spiskåpan inte skapar problem för andra röranslutna uppvärmningssystem i huset.

Montering av anslutning med spjäll

Anslutningsstuss, automatspjäll och skruvar för montering levereras med inne i kåpan (ta loss filter, se figur 2). Automatspjället används för att minska eventuellt kallras när kåpan inte används.

Ovanskåp utan underdel eller framsida

Spiskåpan monteras med hjälp av hållare. Hållarna A och B skruvas fast i skåpsidorna med skruvarna C enligt fig. 19. Fläkten lyfts upp, skjuts in i spåren på hållarna och låses fast med skruvarna D.

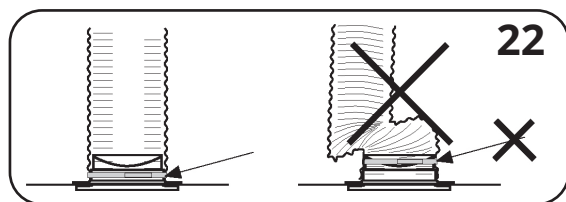
Ovanskåp utan underdel, fast framsida

Spiskåpan monteras med hjälp av hållare. Var uppmärksam på att hållarna i detta fall måste byta plats jämfört med monteringen ovan. Hållarna B och A skruvas fast i skåpsidorna med skruvarna C enligt figur 20. Spiskåpan lyfts rakt upp och fästs med skruvarna D.

Mellan överskåp

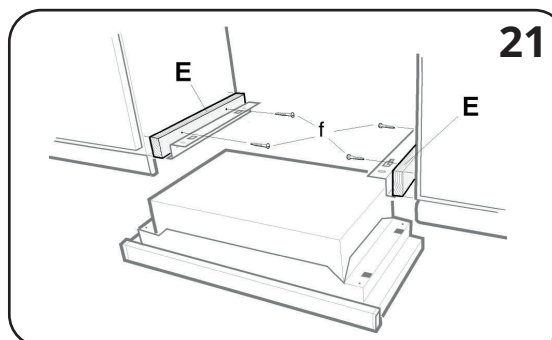
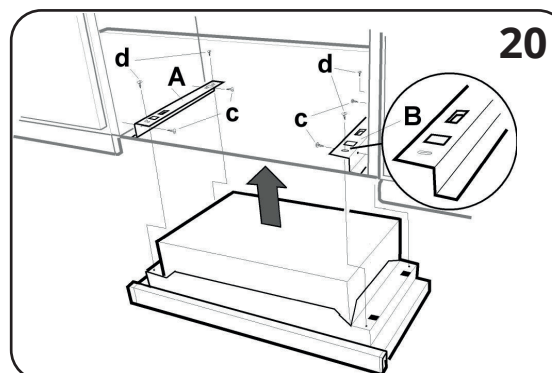
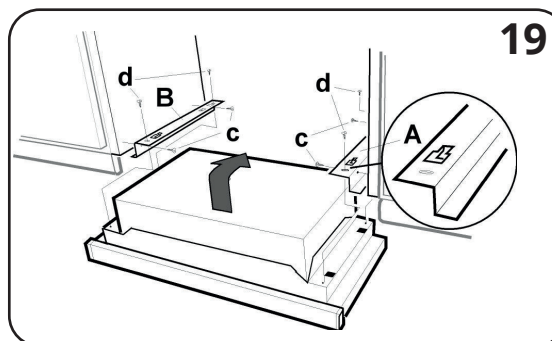
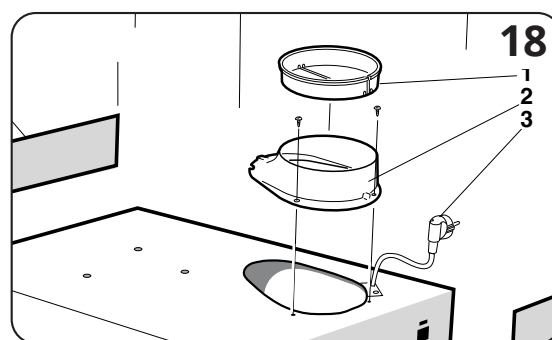
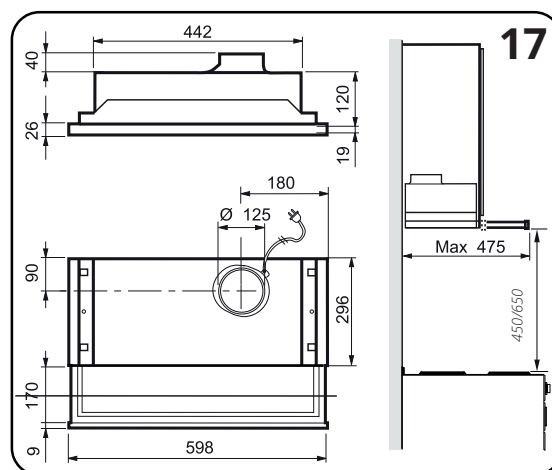
Skriva fast klossarna E med skruvarna F enligt fig. 21. Spiskåpan monteras med hjälp av hållare enligt fig 19. Hållarna A och B skruvas fast i klossarna med skruvarna C. Spiskåpan lyfts upp, skjuts in i spåren på hållarna och låses fast med skruvarna D. Klossens minsta tillåtna mått = 16 x 50 x 295 mm.

OBS! Vid montering av flexibel kanal måste denna vara rak närmast fläktanslutningen, figur 22.



Elektrisk installation

Spiskåpan levereras med kabel och jordad sladd för anslutning till jordat vägguttag. Installation ska utföras av auktoriserad hantverkare.



3. Överensstämmelseförsäkran CE

Denna försäkran bekräftar att produkten uppfyller kraven i följande direktiv/standarder:

73/23/EEC, 93/68/EEC Lågspänningsdirektivet
89/336/EEC Elektromagnetisk kompatibilitet (EMC)

Tillverkare Franke Futurum AB, Box 9, 930 47 Byske,
Sverige

Typ Bistro F/E/S/M
Fondue F/E/S/M

Överensstämmer med följande standarder:

Säkerhetsstandard	EN 60335-1:2002 EN 60335-2-31:2003 EN 50366:2003
EMC standard	EN 55014-1 EN 55015 EN 61000-3-2 EN 61000-3-3 EN 55014-2 EN 61547

Ekodesigndirektiv

Produkten uppfyller och är testad i enlighet med ekodesign-direktiv 66/2014.

4. Produkt/miljödeklaration

Produkt och produktion uppfyller gällande internationella miljökrav som WEEE och RoHS-direktivet.

EE-produkter (elektriska och elektroniska produkter)

Flexit uppfyller avfallsförordningarna/EE-föreskriften genom medlemskap i följande återvinningsbolag:

- Renas AS för industrielektronik (t.ex. frånluftsfläktar, ventilationsaggregat)
- El-retur AS för vitvaruelektronik (t.ex. badrumsfläktar, köksfläktar)



EE-avfall får inte kasseras tillsammans med annat avfall, utan ska lämnas till återförsäljare eller anvisad plats för deponering/insamling.

EE-produkter är (från 2005) märkta med en överkryssad soptunna och ingår i ett system för retur och återvinning. Kasserade produkter tas emot kostnadsfritt (se sidan 9).

5. Reklamation



För att reklamationsrätten ska gälla måste instruktionerna i bruksanvisningen följas.

För den här produkten gäller reklamationsrätt i enlighet med gällande försäljningsvillkor – **under förutsättning att produkten används och underhålls korrekt.**

Reklamationsrätten kan bortfalla vid felaktig användning eller grov försummelse av aggregatets underhåll.

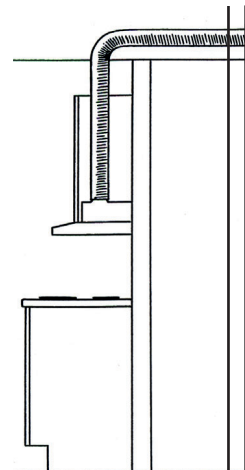
Sisällys

1. Turvallisuusmääräykset.....	16
2. Bistro M / Fondue M - liesituulettimen käyttäminen	17
2.1. Kunnossapito ja puhdistus	17
2.2. Lampun vaihto	17
2.3. Jos liesituuletin ei toimi.....	17
2.4. Bistro M – tekniset tiedot.....	18
2.5. Bistro M – asennus	18
2.6. Fondue M – tekniset tiedot.....	19
2.7. Fondue M – asennus.....	19
3. EY-vaatimustenmukaisuusvakuutus.....	20
4. Tuote- ja ympäristöseloste.....	20
5. Reklamaatiot	20

*Tuotteitamme kehitetään jatkuvasti, minkä vuoksi pidätämme oikeudet muutoksiin.
Emme myöskään vastaa mahdollisista painovirheistä.*

Liesituulettimet, joissa on sisäänrakennettu tuuletin/moottori

Flexitin mallistossa on useita liesituulettimia, joissa on sisäänrakennettu tuuletin. Tuulettimen moottoria ohjataan kolmi- tai viisiportaisella nopeudensäätimellä. Tuuletin puhaltaa imetyn ilman ulos seinässä tai katossa olevan hormin kautta. Riittävästä ilmanvaihdosta on huolehdittava varmistamalla, että raitista korvausilmaa pääsee sisään ikkunoista tai seinässä olevista tuuletusaukoista. Kaikkien mallien mukana toimitetaan johto ja 230 voltin liitäntään sopiva pistoke.



Tähän tuotteeseen sovelletaan reklamaatio-oikeutta voimassa olevien myyntiehtojen mukaisesti. Reklamaatio-oikeus edellyttää, että tuotetta käytetään ja huolletaan oikein. Suodattimet ovat kuluvaa ainetta.

Tuotteen päällä oleva symboli osoittaa, että tätä tuotetta ei saa hävittää talousjätteiden mukana, vaan se on toimitettava sähkö- ja elektroniikkaromun kierrätyspisteeseen.



Huolehtimalla tuotteen asianmukaisesta hävittämisestä ehkäisemme omalta osaltamme ympäristölle ja terveydelle haitallisia vaikutuksia, joihin virheellinen käsittely voi johtaa. Saat lisätietoja tämän tuotteen kierrätyksestä ottamalla yhteyttä kunnan viranomaisiin, jätteidenkeräyksestä vastaavaan yritykseen tai liikkeeseen, josta olet ostanut tuotteen.

Reklamaatio, joka johtuu virheellisestä tai puutteellisesta asennuksesta suunnataan vastuulliselle asennusyriykselle. Reklamaatio-oikeus voi raueta, jos laitetta käytetään väärin tai laitteen kunnossapito laiminlyödään karkeasti.

1. Turvallisuusmääräykset

Lue nämä käyttö- ja asennusohjeet huolellisesti läpi, varsinkin turvallisuusmääräykset, ennen tuotteen asentamista ja käytön aloittamista. Säilytä käyttöohjeet myöhempää käyttöä varten tai annettavaksi edelleen henkilölle, jolle luovutat tuotteen.

- *Poistoilmaratkaisun on oltava julkisten määräysten mukainen.*
- *Poistoilmaa ei saa johdattaa savuhormeihin, jotka on tarkoitettu esimerkiksi kaasukamiinoista, takoista, puulämmitteisistä uuneista ja öljykattiloista syntyvän savun kuljettamiseen pois asunnosta.*
- *Lieden ja tuotteen välisen etäisyyden on oltava vähintään 45 cm. Jos kyseessä on kaasuliesi, etäisyyden on oltava vähintään 65 cm. Jos kaasulieden valmistaja suositaa suurempaa asennuskorkeutta, noudata valmistajan suositusta.*
- *Vaarojen minimoimiseksi kiinteät asennukset, johtojen vaihdot ja muut liitännöihin liittyvät työt saa suorittaa vain valtuutettu asentaja.*
- *Ruokien liekittäminen liesituulettimen alla on kielletty.*
- *Huoneen riittävästä ilmanvaihdosta on huolehdittava,*



Katkaise virransyöttö tuotteeseen ennen minkäänlaisia puhdistus- tai hoitotoimenpiteitä.

jos liesituuletinta käytetään samanaikaisesti sellaisten tuotteiden kanssa, jotka käyttävät energianlähteenään jotain muuta kuin sähköä. Tällaisia tuotteita ovat esimerkiksi kaasuliedet, kaasukamiinat, takat, puulämmitteisen uunit ja öljykattilat.

- *Tuotetta voivat käyttää 8-vuotiaat ja sitä vanhemmat lapset sekä henkilöt, joilla on heikentyneet henkiset, aistilliset tai fyysiset kyvyt, jos heidät on ensin ohjeistettu tuotteen turvalliseen käyttöön.*
- *Lasten ei saa antaa leikkiä tuotteella. Lasten ei saa antaa puhdistaa tai kunnossapitää tuotetta ilman valvontaa.*
- *Tuotteen ulko-osat voivat kuumentua ruoanlaiton yhteydessä.*
- *Liesituulettimen puhdistamisen laiminlyöminen lisää tulipalon vaaraa.*



Tämä ohje koskee Flexit-malleja Bistro M ja Fondue M. Tiedot koskevat kaikkia edellä mainittuja malleja, ellei otsikossa tai tekstissä toisin ilmoiteta.

2. Bistro M / Fondue M - liesituulettimen käyttäminen

Toiminta kuva 4: A - Valaistuspainike
B - Tuuletinmoottorin kytkin

Nopeus 2 sopii normaaliin ruoanlaittoon, nopeus 3 voimakkaasti käryäville ruoille ja nopeus 1 keittiön tuuletukseen ruoanlaiton jälkeen.


Sisäänvedettävä osa Fondue M

Sisäänvedettävä osa aktivoi moottorin ja valon kytkimen. Ulos vedettynä se käynnistää moottorin ja sytyttää valon. Osittain sisään työnnettynä moottori pysähtyy, mutta valo palaa edelleen. Valo sammuu, kun se työnnetään kokonaan takaisin sisään. Moottorin nopeutta ohjataan kytkimellä B, kuva 4.

2.1. Kunnossapito ja puhdistus

Liesituuletin puhdistetaan miedolla pesuaineliuksella ja kostealla liinalla. Normaalisissa käytössä oleva suodatin on pestävä kaksi kertaa kuukaudessa. Suodatin ja siipipyörä voidaan irrottaa puhdistusta varten. Irrota suodatinpatruuna painamalla sisään takalaidassa olevat kiinnityssalvat, kuva 5a. Pura suodatin osiin ja irrota suodatinkangas avaamalla suodatinpidike, kuva 5b. Liota suodatinkangasta ja -levyä lämpimässä vedessä, johon on sekoitettu astianpesuainetta. Suodatinpatruunan voi pestä myös astianpesukoneessa. Liesituulettimen sisäosat tulee puhdistaa muutaman kerran vuodessa.

Irrota ensin imurengas ja vedä sitten siipipyörä irti moottorista, kuva 6. Pyyhi sisäpinnat liinalla, joka on kostutettu miedolla pesuaineliuksella. Siipipyörä ja imurengas pestään astianpesukoneessa tai liottamalla lämpimässä vedessä, johon on lisätty astianpesuainetta. Paina siipipyörä ja imurengas paikoilleen puhdistuksen jälkeen. Paina suodatinpatruuna tiiviisti takaisin paikoilleen niin, että se lukittuu kiinnityssalpoihin. Tarkista, että kaikki neljä kiinnityssalppaa sulkeutuvat tiiviisti.

 **Liesituulettimen puhdistamisen laiminlyöminen lisää tulipalon vaaraa.**


2.2. Lampun vaihto

HUOM. Vaihda lamppu aina toiseen, joka on samaa tyyppiä ja jonka teho on sama.

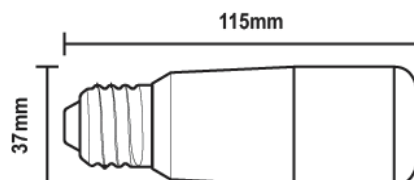
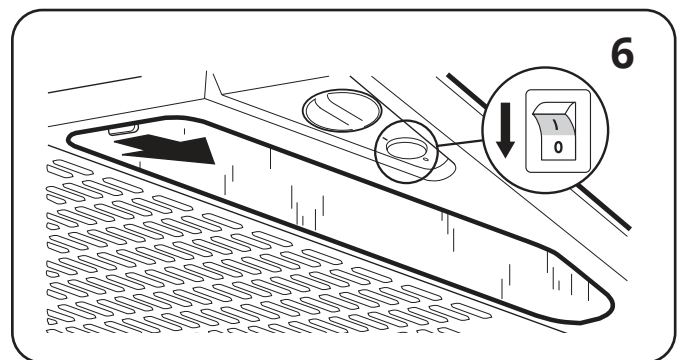
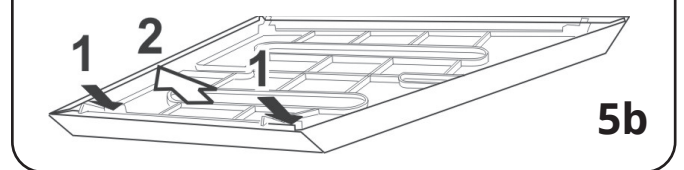
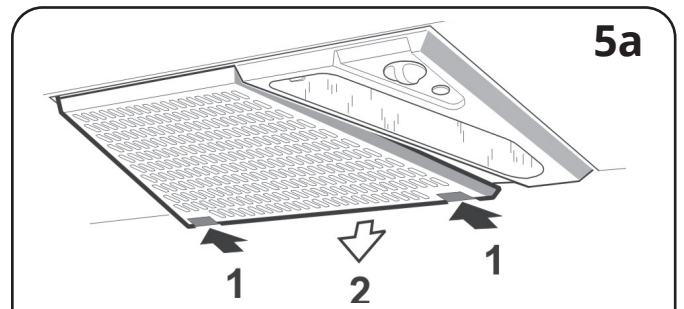
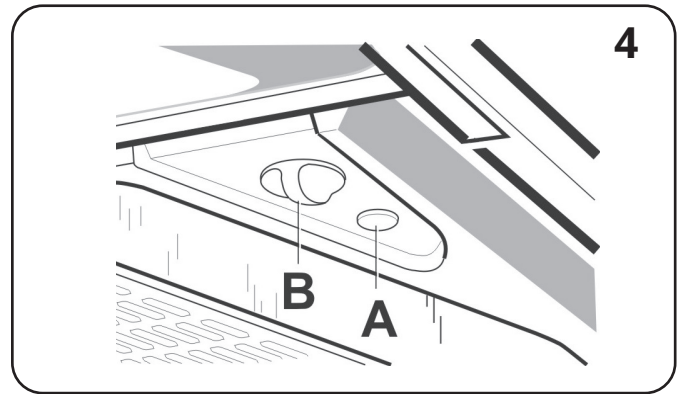
Ennen lampun vaihtoa: Varmista, että valokatkaisija on 0-asennossa. Irrota lampun lasi painamalla kiinnikettä nuolen suuntaan. Lampun voi nyt vaihtaa, ks. kuva 6.

2.3. Jos liesituuletin ei toimi

Tarkista, ettei sulake ole palanut.

 **Ruokien liekittäminen liesituulettimen alla on kielletty. Huoneen riittävästä ilmanvaihdosta on huolehdittava, jos liesituuletinta käytetään samanaikaisesti sellaisten tuotteiden kanssa, jotka käyttävät energianlähteenään jotain muuta kuin sähköä. Tällaisia tuotteita ovat esimerkiksi kaasuliedet, kaasukamiinat, takat, puulämmitteisen uunit ja öljykattilat.**

Tuotetta voivat käyttää 8-vuotiaat ja sitä vanhemmat lapset sekä henkilöt, joilla on heikentyneet henkiset, aistilliset tai fyysiset kyvyt, jos heidät on ensin ohjeistettu tuotteen turvalliseen käyttöön.



Tyyppi:	DRSGT/W-8/840-230-E27-38
Teho:	Max 8 W Sokkeli E27

2.4. Bistro M – tekniset tiedot

Mitat: Katso kuva 12
 Sähköliitäntä: 230 V, maadoitettu
 Teho: Moottori 70 W
 Valaistus: LED 8 W, sokkeli E27

2.5. Bistro M – asennus



Lieden ja tuotteen välisen etäisyyden on oltava vähintään 45 cm. Jos kyseessä on kaasuliesi, etäisyyden on oltava vähintään 65 cm. Jos kaasulieden valmistaja suosittaa suurempaa asennuskorkeutta, noudata valmistajan suositusta.

Poistoilmaratkaisun on oltava viranomaismääräysten mukainen (Rakennusvalvontavirasto). Huoneen ilmanvaihto on säädettävä sellaiseksi, että liesituuletin ei aiheuta ongelmia talon muille hormistoon liitetyille lämmitysjärjestelmille.

Liitännän asennus yhdessä venttiilin kanssa

Liitäntä, automaattiventtiili ja asennusruuvit sisältyvät toimitukseen, ja ne on pakattu kuljetuksen ajaksi liesituulettimen sisälle (irrota suodattimet, katso kuva 2). Automaattiventtiili ehkäisee kylmän vedon syntymistä silloin, kun liesituuletinta ei käytetä.

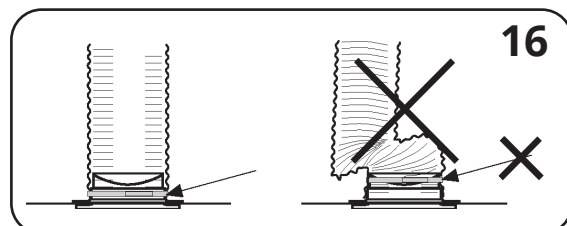
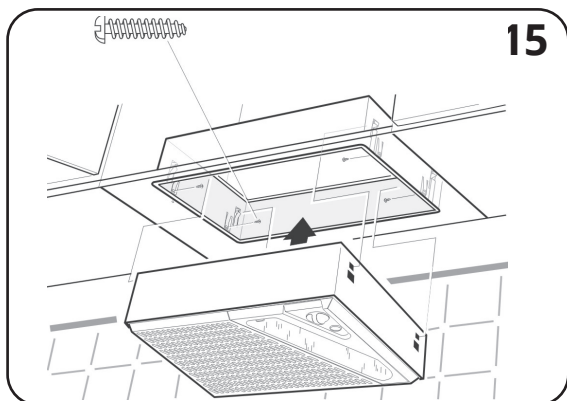
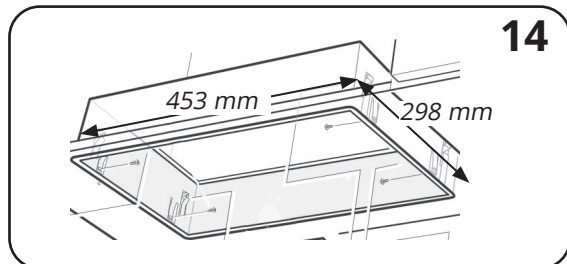
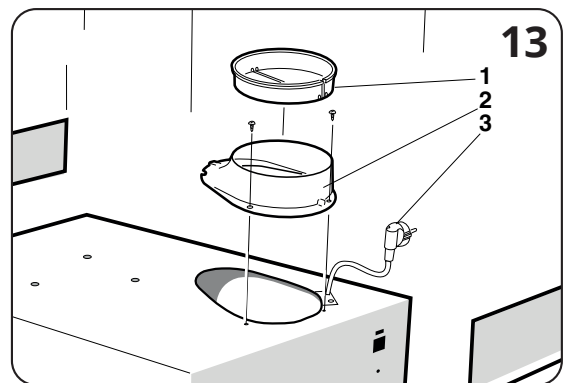
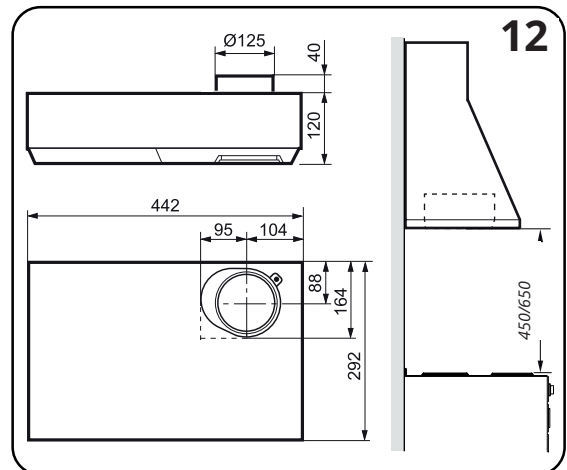
Liesituulettimen asentaminen

Liesituuletin asennetaan yläkaappiin tai huuvaan käyttämällä upotuskehystä. Katso upotusreiän leikkuumitat kuvasta 14. Aseta upotuskehys reikään ja kiinnitä neljällä ruuvilla, kuva 15. Työnnä sitten liesituuletin kehukseen, kunnes se napsahtaa paikalleen.

HUOM.! Jos asennuksessa käytetään taipuisaa kanavaa, lähimpänä tuuletinliitäntää oleva kanavan osa on jätettävä suoraksi, kuva 16.

Sähköasennus

Liesituulettimen mukana toimitetaan kaapeli sekä maadoitettuun pistorasiaan kytkettävä maadoitettu johto. Työt saa suorittaa vain valtuutettu asentaja.



2.6. Fondue M – tekniset tiedot

Mitat: Katso kuva 17
 Sähköliitäntä: 230 V, maadoitettu
 Teho: Moottori 70 W
 Valaistus: LED 8 W, sokkeli E27

2.7. Fondue M – asennus



Lieden ja liesituulettimen välisen etäisyyden on oltava vähintään 45 cm. Jos kyseessä on kaasuliesi, etäisyyden on oltava vähintään 65 cm. Jos kaasulieden valmistajan suosittama etäisyys on tätä suurempi, noudata valmistajan suositusta.

Poistoilmaratkaisun on oltava viranomaismääräysten mukainen (Rakennusvalvontavirasto). Huoneen ilmanvaihto on säädettävä sellaiseksi, että liesituuletin ei aiheuta ongelmia talon muille hormistoon liitetyille lämmitysjärjestelmille.

Liitännän asennus yhdessä venttiilin kanssa

Liitäntä, automaattiventtiili ja asennusruuvit sisältyvät toimitukseen, ja ne on pakattu kuljetuksen ajaksi liesituulettimen sisälle (irrota suodattimet, katso kuva 2). Automaattiventtiili ehkäisee kylmän vedon syntymistä silloin, kun liesituuletinta ei käytetä.

Pohja- ja etulevytön yläkaappi

Liesituuletin asennetaan pidikkeiden avulla. Pidikkeet A ja B ruuvataan kiinni kaapin sivuihin käyttämällä ruuveja C, kuva 19. Nosta liesituuletin ylös, työnnä se pidikkeissä oleviin uriin ja kiinnitä paikoilleen ruuveilla D.

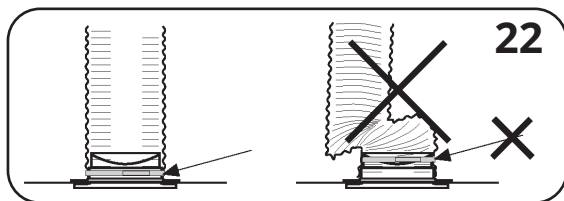
Pohjalevytön yläkaappi, jossa kiinteä etulevy

Liesituuletin asennetaan pidikkeiden avulla. Huomaa, että pidikkeiden sijainti on päinvastainen edelliseen asennustyyppiin nähden. Pidikkeet B ja A ruuvataan kiinni kaapin sivuihin käyttämällä ruuveja C, kuva 20. Liesituuletin nostetaan suoraan ylös ja kiinnitetään ruuveilla D.

Yläkaappien väliin

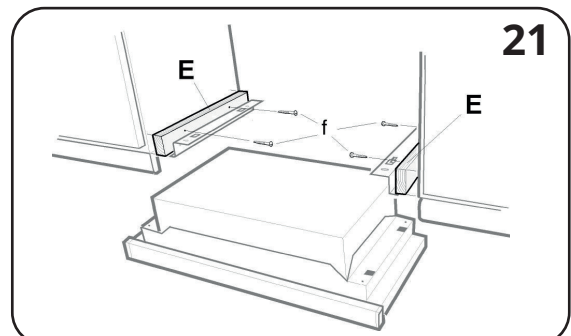
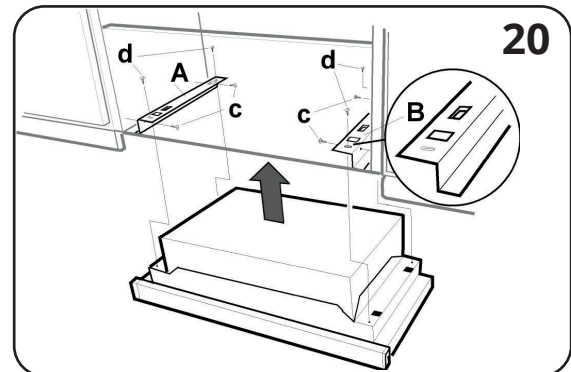
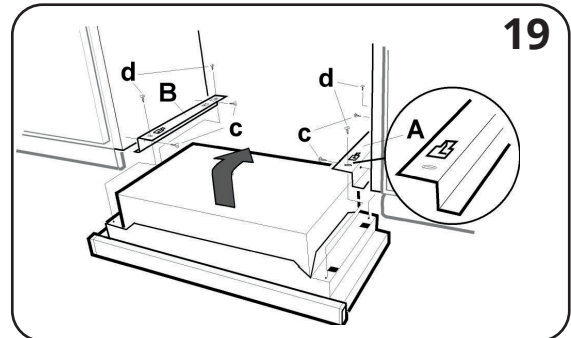
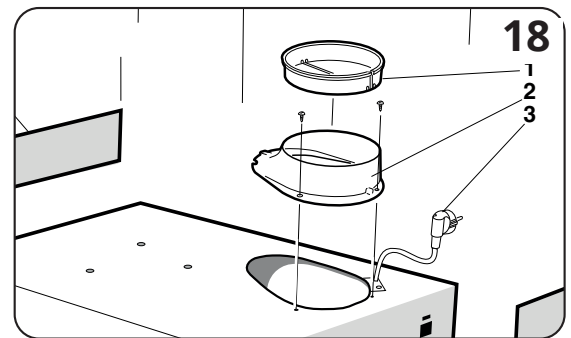
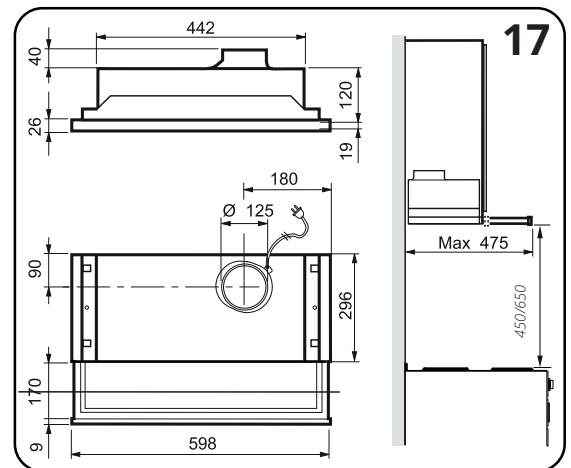
Kiinnitä palikat E paikoilleen käyttämällä ruuveja F, kuva 21. Liesituuletin asennetaan pidikkeiden avulla kuvan 19 mukaisesti. Pidikkeet B ja A ruuvataan kiinni palikoihin käyttämällä ruuveja C. Nosta liesituuletin ylös, työnnä se pidikkeissä oleviin uriin ja kiinnitä paikoilleen ruuveilla D. Palikan vähimmäismitta = 16 x 50 x 295 mm.

HUOM.! Jos asennuksessa käytetään taipuisaa kanavaa, lähimpänä tuuletinliitäntää oleva kanavan osa on jätettävä suoraksi, kuva 22.



Sähköasennus

Liesituulettimen mukana toimitetaan kaapeli sekä maadoitettuun pistorasiaan kytkettävä maadoitettu johto. Työt saa suorittaa vain valtuutettu asentaja.



3. EY-vaatimustenmukaisuusvakuutus

Vahvistamme tuotteen täyttävän seuraavien direktiivien/standardien vaatimukset:

73/23/ETY, 93/68/ETY Pienjännitedirektiivi
89/336/ETY Sähkömagneettinen yhteensopivuus (EMC)

Valmistaja Franke Futurum AB, Box 9, 930 47 Byske, Ruotsi

Tyyppi Bistro F/E/S/M
Fondue F/E/S/M

Täyttää seuraavien standardien vaatimukset:

Turvallisuusstandardi	EN 60335-1:2002 EN 60335-2-31:2003 EN 50366:2003
EMC-standardi	EN 55014-1 EN 55015 EN 61000-3-2 EN 61000-3-3 EN 55014-2 EN 61547

Ekologisen suunnittelun direktiivi

Tuote täyttää ekologisen suunnittelun direktiivin 66/2014 vaatimukset ja on testattu sen mukaisesti.

4. Tuote- ja ympäristöseloste

Tuote ja tuotanto ovat voimassaolevien kansainvälisten ympäristönormien mukaiset ja täyttävät muun muassa WEEE- ja RoHS-direktiivin vaatimukset.

SER-tuotteet (sähkö- ja elektroniikkatuotteet)

Flexit täyttää sähkö- ja elektroniikkaromua koskevat säädökset olemalla seuraavien kierrätysyritysten jäsen:

- Renas AS teollisuuselektroniikan kierrätykseen (esimerkiksi poistoilmapuhaltimet, ilmanvaihtokoneet)
- El-retur AS kodinkone-elektroniikan kierrätykseen (esimerkiksi kylpyhuone- ja liesituulettimet)



Sähkö- ja elektroniikkaromua ei saa hävittää muiden jätteiden mukana, vaan se on palautettava jälleenmyyjälle tai toimitettava sähkö- ja elektroniikkaromulle osoitettuun paikkaan hävitystä/keräystä varten.

Sähkö- ja elektroniikkatuotteet on vuodesta 2005 lähtien merkitty jäteastialla, jonka yli on vedetty rasti, ja niille on olemassa oma palautus- ja kierrätysjärjestelmä. Käytöstä poistetut tuotteet vastaanotetaan maksutta (katso sivu 15).

5. Reklamaatit



Jotta korvausvaatimusoikeus on voimassa, laitteen käyttäjän tulee noudattaa käyttöohjeita.

Tätä tuotetta koskee korvausvaatimusoikeus kuluttajansuojalain mukaan sillä edellytyksellä, että **tuotetta on käytetty ja huollettu asianmukaisesti**. Korvausvaatimusoikeus voi mitätöityä, jos laitetta käytetään väärin tai laitteen ylläpito laiminlyödään.



Flexit AS, Moseveien 8, N-1870 Ørje www.flexit.no