

ProNordic L270R

ART.NR. 153200



Ventilasjonsaggregat med roterende varmegjenvinner for næringsbygg.

Nominell luftmengde 3 700 m³/h mot 250 Pa.

Produktegenskaper

- Lagerførte aggregater
- Fleksible – umulig å bestille feil
- Energieffektive og stillegående
- 5 års garanti

Automatikk

Velg mellom ProPanel og ProTouch styrepanel.



ProPanel



ProTouch

Beskrivelse

Flexit ProNordic L270R er lagerførte ventilasjonsaggregater for næringsbygg.

Leveres som høyrevariant og med 400V-innstilling som standard, men kan på plass enkelt endres til venstrevariant og 230V.

Varmebatteri (el/vann) leveres med aggregatene og installeres på plass.

Aggregatenes kompakte fysiske mål forenkler inntransporten og gjør produktene fleksible og tilpasningsdyktige til de fleste installasjoner.

Fleksibiliteten gir en kostnadsbesparing ved eventuelle endringer i prosjektet og gjør det umulig å bestille feil.

Aggregatene kan også bestilles ferdig konfigurerte, som høyre- eller venstrevariant og med varmebatteri etter egne preferanser, men da med litt leveringstid.

Enkel styring med Siemens Climatix CS2500 via styrepanelene ProPanel eller ProTouch.

Art.nr.	GTIN	Modell
153200	7023671532000	ProNordic L270R

	η	SFP	Kanalmotstand	Luftmengde
YTELSE	> 83 %	< 2.0	250 Pa	3 700 m ³ /h
	> 86 %	< 1.5	240 Pa	2 000 m ³ /h

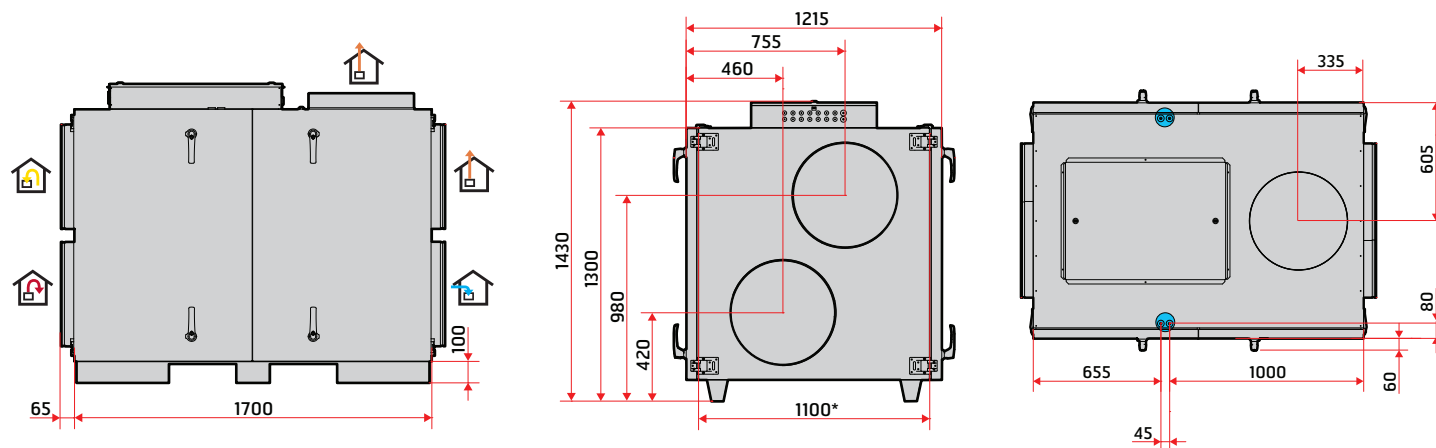
		L270R med el.batteri		L270R med vannbatteri	
STRØM	Merkespenning (AC 50Hz)	3~230 V	3N~400 V	3~230 V	3N~400 V
	Frekvens	50 Hz	50 Hz	50 Hz	50 Hz
	Anbefalt sikringsstørrelse	3 x 50 A	3 x 32 A	3 x 20 A	3 x 10 A
	Merkestrøm	41,1 A	23 A	14 A	7,4 A
	Merkeeffekt, total	14 010 W	14 010 W	3 210 W	3 210 W
	Merkeeffekt, maks. elbatteri	10 800 W	10 800 W	-	-
	Merkeeffekt, vifter	2 x 1 500 W (230 V)	2 x 1 500 W (230 V)	2 x 1 500 W (230 V)	2 x 1 500 W (230 V)
	Merkeeffekt, rotormotor	40 W	40 W	40 W	40 W

VENTILASJON		B-hjul	B-hjul	B-hjul	B-hjul
	Viftetype	B-hjul	B-hjul	B-hjul	B-hjul
	Viftemotorstyring	ModBus	ModBus	ModBus	ModBus
	Viftehastighet - maks o/ min	3 000	3 000	3 000	3 000
	Automatikk, standard	CS 2500	CS 2500	CS 2500	CS 2500
	Filterklasse	ePM1 55% (F7)	ePM1 55% (F7)	ePM1 55% (F7)	ePM1 55% (F7)
	Filtertype (tilluft/avtrekk)	Kompaktfilter	Kompaktfilter	Kompaktfilter	Kompaktfilter

MÅL	Filtermål (BxHxD)	550 x 500 x 400 mm	550 x 500 x 400 mm	550 x 500 x 400 mm	550 x 500 x 400 mm
	Vekt (brutto), aggregat	361 kg	361 kg	361 kg	361 kg
	Vekt (netto), aggregat inntransport	177 kg	177 kg	177 kg	177 kg
	Vekt, vifte	2 x 19 kg	2 x 19 kg	2 x 19 kg	2 x 19 kg
	Vekt, rotor	78 kg	78 kg	78 kg	78 kg
	Vekt, dører	4 x 17 kg	4 x 17 kg	4 x 17 kg	4 x 17 kg
	Kanaltilkobling	Ø500 mm	Ø500 mm	Ø500 mm	Ø500 mm
	Høyde	1 430 mm	1 430 mm	1 430 mm	1 430 mm
	Bredde	1 830 mm	1 830 mm	1 830 mm	1 830 mm
	Dybde (med håndtak)	1 335 mm	1 335 mm	1 335 mm	1 335 mm
	Dybde (uten dør)	1 100 mm	1 100 mm	1 100 mm	1 100 mm

Målskisser

Mål i mm.



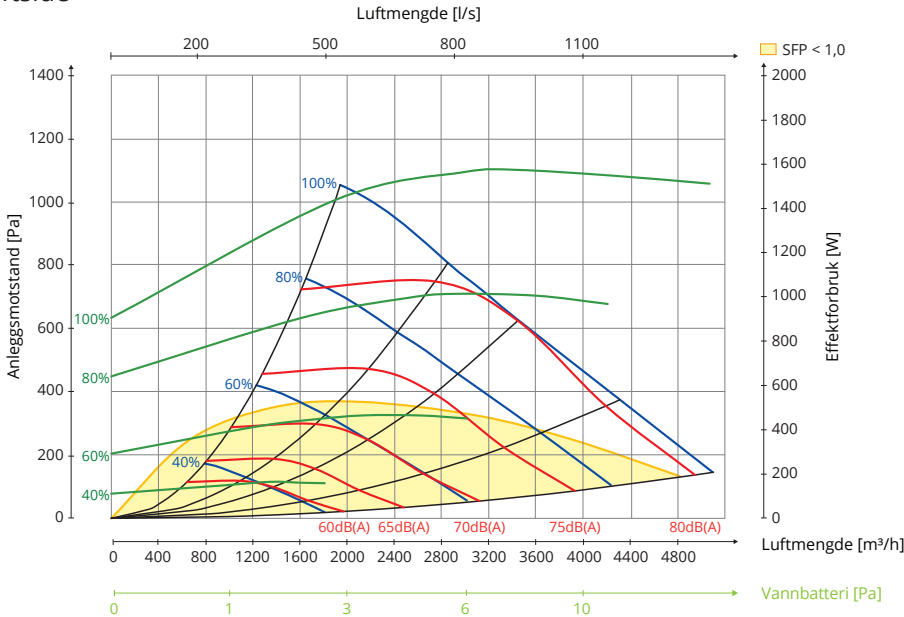
*uten dør

Dimensjonene er like på begge kortsider.

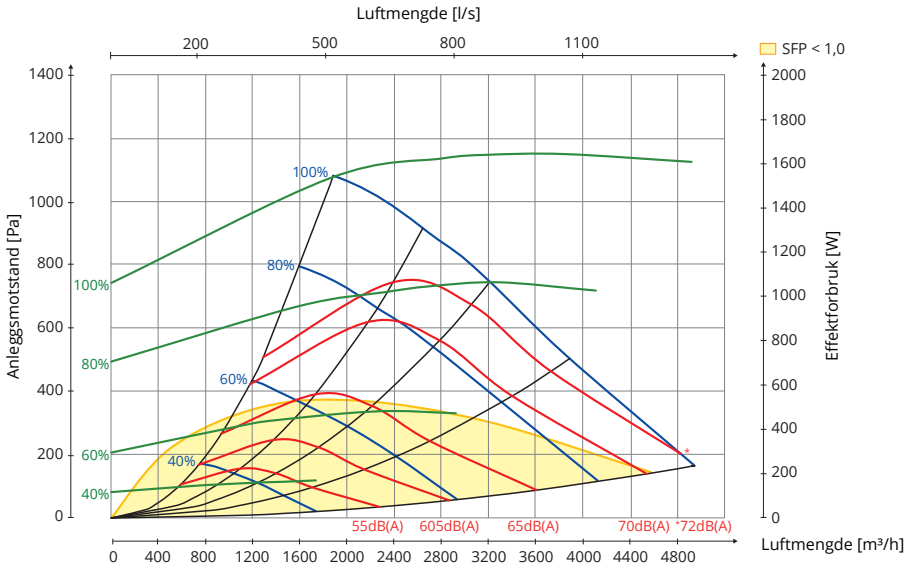
 vanntilkoblingspunkter

Kapasitetsdiagram

Tilluftside



Avtrekkside



Hz	63 Lw(dB)	125 Lw(dB)	250 Lw(dB)	500 Lw(dB)	1000 Lw(dB)	2000 Lw(dB)	4000 Lw(dB)	8000 Lw(dB)	LwA (dBA)
Tilluft	4	8	-1	-6	-5	-10	-18	-21	
Avtrekk	9	12	0	-8	-18	-24	-35	-38	
Avtrekk, topputtak	10	12	-1	-8	-18	-24	-35	-37	
Avstrålt lyd	-30	-18	-16	-15	-22	-21	-24	-43	-14

For kontroll og beregning av SFT_{INT} and SFP_{Limit} bruk FlexitSelect. $L_w(A)$ er under 70 dB(A).

Forklaring til diagram:

Lyddata er angitt som lydeffektnivå L_wA i kapasitetsdiagrammene. (Dette er lyd til kanal).

Disse verdiene kan korrigeres ved hjelp av tabellen for de ulike oktavbåndene om man ønsker å se på L_w (uten tilpasning til A-bånd).

Korreksjonstabellen for respektive oktaver er angitt i L_w , noe som innebærer at man etter omregning pr. oktav for tilluft og avtrekk, får disse verdiene i L_w .

Avstrålt lyd fra aggregatet skal beregnes ut fra tilluftsdiagrammet.

Aggregat	
153200	Ventilasjonsaggregat L270R



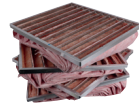
Tilbehør, aggregat	
112672	Styrepanel, ProPanel
118257	Styrepanel, ProTouch
110630	Filtersett F7
14400	Lukkespjeld Ø 500mm on/off
14440	Lukkespjeld Ø 500mm fjær
118528	El.batteri, komplett
113018	Vannbatteri, komplett
114121	Kombibatteri 900x600 venstre
114074	Kombibatteri 900x600 høyre
117858	Kombibatteri 1200x600 venstre
117857	Kombibatteri 1200x600 høyre
114158	Kjølebatteri 900x600 venstre
114073	Kjølebatteri 900x600 høyre
117856	Kjølebatteri 1200x600 venstre
117855	Kjølebatteri 1200x600 høyre
116482	Shuntventil KVS 0,4 3-veis næring
116483	Shuntventil KVS 1,0 3-veis næring
116484	Shuntventil KVS 1,6 3-veis næring
116485	Shuntventil KVS 2,5 3-veis næring
116486	Shuntventil KVS 4,0 3-veis næring
117209	Shuntventil KVS 6,3 3-veis næring
117860	Shuntventil KVS 10 3-veis næring
116487	Shuntventil KVS 0,4 2-veis næring
116488	Shuntventil KVS 1,0 2-veis næring
116489	Shuntventil KVS 1,6 2-veis næring
116490	Shuntventil KVS 2,5 2-veis næring
116491	Shuntventil KVS 4,0 2-veis næring
117208	Shuntventil KVS 6,3 2-veis næring
117859	Shuntventil KVS 10 2-veis næring
116492	Motor til shuntventil 0-10V KVS ≤ 0,4
116493	Motor til shuntventil on/off KVS ≤ 0,4
117207	Motor til shuntventil 0-10V KVS ≥ 6,3



ProPanel



ProTouch



Filter



Lukkespjeld



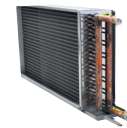
Vannbatteri



Elbatteri



Kombibatteri



Kjølebatteri



Shuntventil
2-veis



Motor til shuntventil
0,4 - 4,0



Shuntventil
3-veis



Motor til shuntventil
6,3 - 10



Modbus SP70



BACnet IP



Ekspansjons-
modul



Romføler
CC 1040



Uteføler
CC 1041



Impulsbryter



Timer
elektronisk



Timer
mekanisk



Bevegelses-
vakt SP 450



CO₂-føler
SP 440



Røykdetektor
SP 445



Bevegelses-
vakt SP 435



Trykkføler

Tilbehør, automatikk CS2500	
112435	Modbus SP70
112438	BACnet IP
112439	Ekspansjonsmodul 14 IO
09368	Romføler CC 1040
09369	Uteføler CC 1041
09364	Impulsbryter
112442	Timer, elektronisk
112441	Timer, mekanisk
09390	Bevegelsesvakt SP 450
09358	Bevegelsesvakt SP 435
09359	CO ₂ -føler SP440
09861	Røykdetektor SP445
112444	Trykksensor 0-1250 Pa

For mer informasjon om f.eks. montering og koblingskjema, se www.flexit.no

Produktet er listet i databasen for byggevarer som kan brukes i Svanemerke bygging