

ProNordic L270R

ART.NR. 153200



Ventilationsaggregat med roterande värmeåtervinnare för kommersiella byggnader.

Nominell luftmängd 1 028 l/s mot 250 Pa.

Produktegenskaper

- Lagerförda aggregat
- Flexibla – omöjliga att beställa fel
- Energieffektiva och tystgående
- 5 års garanti

Automatik

Välj mellan ProPanel och ProTouch styrpanel.



ProPanel



ProTouch

Beskrivning

Flexit ProNordic L270R är lagerförda ventilationsaggregat för kommersiella fastigheter.

Levereras som högervariant, men kan på plats enkelt byggas om till vänstervariant.

Eftervärmningsbatteri (el/vatten) levereras med aggregaten och installeras på plats.

Aggregatens kompakta fysiska mått förenklar intransport och gör produkterna flexibla och anpassningsbara till de flesta installationer.

Flexibiliteten ger en kostnadsbesparing vid eventuella ändringar i projekt samt gör det omöjligt att beställa fel.

Aggregaten kan även beställas färdigkonfigurerade, i höger- och vänsterutförande samt med el- eller vattenbatteri, enligt önskemål dock med viss leveranstid.

Enkel styrning med Siemens Climatix CS2500 via styrpanelerna ProPanel eller ProTouch.

Art.nr.	GTIN	Modell
153200	7023671532000	ProNordic L270R

	η	SFP	Kanalmotstånd	Luftflöde
PRESTANDA	> 83 %	< 2.0	250 Pa	1 028 l/s
	> 86 %	< 1.5	240 Pa	556 l/s

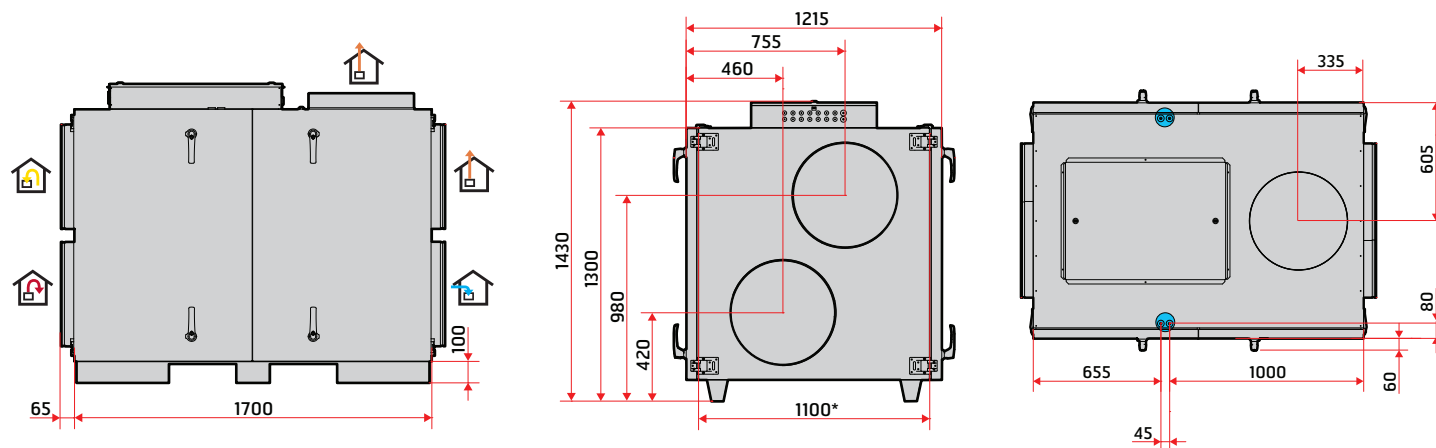
		L270R med elbatteri	L270R med vattenbatteri
STRÖM	Märkspänning (AC 50 Hz)	3N~400 V	3N~400 V
	Frekvens	50 Hz	50 Hz
	Rekommenderad säkringsstorlek	3 x 32 A	3 x 10 A
	Märkström, totalt	23 A	7,4 A
	Märkeffekt, totalt	14 010 W	3 210 W
	Märkeffekt, max. elbatteri	10 800 W	-
	Märkeffekt, fläktar	2 x 1 500 W (230 V)	2 x 1 500 W (230 V)
	Märkeffekt, rotormotor	40 W	40 W

VENTILATION		B-hjul	B-hjul
	Fläkttyp	B-hjul	B-hjul
	Fläktmotorstyrning	ModBus	ModBus
	Fläkthastighet, max. r/min	3 000	3 000
	Automatik, standard	CS 2500	CS 2500
	Filterklass	ePM1 55% (F7)	ePM1 55% (F7)
	Filtertyp (tilluft/frånluft)	Kompaktfilter	Kompaktfilter

MÅTT	Filtermått (B x H x D)	550 x 500 x 400 mm	550 x 500 x 400 mm
	Vikt (brutto), aggregat	361 kg	361 kg
	Vikt (netto), aggregat intransport	177 kg	177 kg
	Vikt, fläkt	2 x 19 kg	2 x 19 kg
	Vikt, rotor	78 kg	78 kg
	Vikt, dörrar	4 x 17 kg	4 x 17 kg
	Kanalanslutning	Ø500 mm	Ø500 mm
	Höjd	1 430 mm	1 430 mm
	Bredd	1 830 mm	1 830 mm
	Djup (med handtag)	1 335 mm	1 335 mm
	Djup (utan dörr)	1 100 mm	1 100 mm

Måttskiss

Mått i mm.



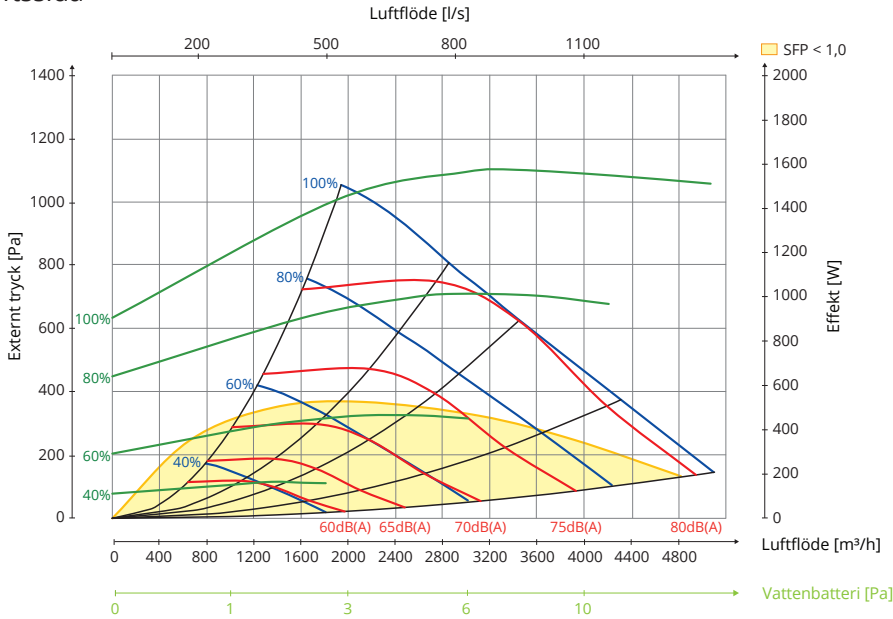
*utan dörr

Måttsättningen är lika
för båda kortsidorna.

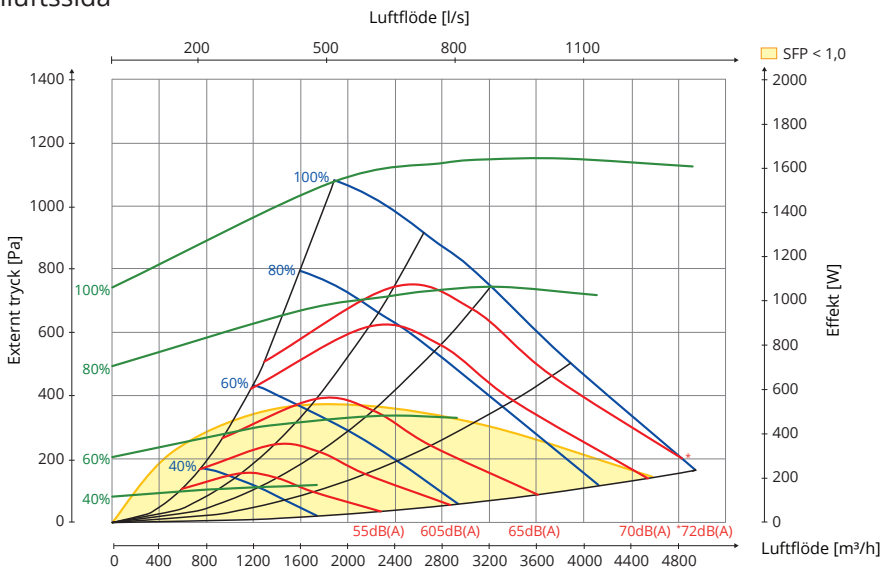
 vattenanslutningspunkter

Kapacitetsdiagram

Tilluftssida



Frånluftssida



Hz	63 Lw(dB)	125 Lw(dB)	250 Lw(dB)	500 Lw(dB)	1000 Lw(dB)	2000 Lw(dB)	4000 Lw(dB)	8000 Lw(dB)	LwA (dBA)
Tilluft	4	8	-1	-6	-5	-10	-18	-21	
Frånluft	9	12	0	-8	-18	-24	-35	-38	
Frånluft, topputtag	10	12	-1	-8	-18	-24	-35	-37	
Ljud till omgivning	-30	-18	-16	-15	-22	-21	-24	-43	-14

För kontroll och beräkning av SFT_{INT} and SFP_{Limit} använd FlexitSelect. Lw(A) är under 70 dB(A).

Förklaring till diagram:

Ljuddata anges som ljudeffektnivå LwA i kapacitetsdiagrammen. (Detta är ljud till kanal.)

Dessa värden kan korrigeras med hjälp av tabellen för de olika oktavbanden om man vill se på Lw (utan anpassning till A-band).

Korrektionstabellen för respektive oktav anges i Lw, vilket innebär att man efter omräkning per oktav för tilluft och frånluft får dessa värden i Lw.

Ljud till omgivning från aggregatet ska beräknas utifrån tilluftsdigrammet.

Aggregat	
153200	Ventilationsaggregat L270R



Tillbehör, aggregat

112672	Styrpanel, ProPanel
118257	Styrpanel, ProTouch
110630	Filterset F7
14400	Spjäll on/off Ø 500mm
14440	Spjäll m fjäder Ø 500mm
118528	El.batteri, komplett
113018	Vattenbatteri, komplett
114121	Kombibatteri 900x600 vänster
114074	Kombibatteri 900x600 höger
117858	Kombibatteri 1200x600 vänster
117857	Kombibatteri 1200x600 höger
114158	Kylbatteri 900x600 vänster
114073	Kylbatteri 900x600 höger
117856	Kylbatteri 1200x600 vänster
117855	Kylbatteri 1200x600 höger
116482	Shuntventil KVS 0,4 3-vägs proff
116483	Shuntventil KVS 1,0 3-vägs proff
116484	Shuntventil KVS 1,6 3-vägs proff
116485	Shuntventil KVS 2,5 3-vägs proff
116486	Shuntventil KVS 4,0 3-vägs proff
117209	Shuntventil KVS 6,3 3-vägs proff
117860	Shuntventil KVS 10 3-vägs proff
116487	Shuntventil KVS 0,4 2-vägs proff
116488	Shuntventil KVS 1,0 2-vägs proff
116489	Shuntventil KVS 1,6 2-vägs proff
116490	Shuntventil KVS 2,5 2-vägs proff
116491	Shuntventil KVS 4,0 2-vägs proff
117208	Shuntventil KVS 6,3 2-vägs proff
117859	Shuntventil KVS 10 2-vägs proff
116492	Motor till shuntventil 0-10V KVS ≤ 0,4
116493	Motor till shuntventil on/off KVS ≤ 0,4
117207	Motor till shuntventil 0-10V KVS ≥ 6,3

Tillbehör, automatik CS2500

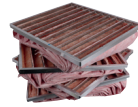
112435	Modbus SP70
112438	BACnet IP
112439	Expansionsmodul 14 IO
09368	Rumsgivare CC 1040
09369	Utetemperaturgivare CC 1041
09364	Impulsbrytare
112442	Timer, elektronisk
112441	Timer, mekanisk
09390	Rörelsesvakt SP 450
09358	Rörelsesvakt SP 435
09359	CO ₂ -givare SP440
09861	Rökdetektor SP445
112444	Tryckgivare 0-1250 Pa



ProPanel



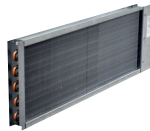
ProTouch



Filter



Spjäll



Vattenbatteri



Elbatteri



Kombibatteri



Kylbatteri



Shuntventil
2-vägs



Motor till shuntventil
0,4 - 4,0



Shuntventil
3-vägs



Motor till shuntventil
6,3 - 10



Modbus SP70



BACnet IP



Expansions-
modul



Rumsgivare
CC 1040



Utetemp.givare
CC 1041



Impulsbrytare



Timer
elektronisk



Timer
mekanisk



Rörelsesvakt
SP 450



CO₂-givare
SP 440



Rökdetektor
SP 445



Rörelsesvakt
SP 435



Tryckgivare

Mer information om t.ex. montering och kopplingschema finns på www.flexit.se

Produkten är listad i
husproduktportalen
och kan användas i
Svanenmärkt byggande

