



Nordic  
S 2/3/4/7

ART.NR. 120544, 120547, 121536,

**NO**

## **MONTERINGSVEILEDNING**

Rotorrem

**SV**

## **MONTERINGANVISNING**

Rotorrem

**EN**

## **INSTALLATION INSTRUCTIONS**

Rotor belt

NO

*Våre produkter er i kontinuerlig utvikling  
og vi forbeholder oss derfor retten til endringer.  
Vi tar også forbehold om eventuelle trykkfeil som måtte oppstå.*

SV

*Våra produkter utvecklas ständigt  
och vi förbehåller oss därför rätten till ändringar.  
Vi tar inte heller ansvar för eventuella feltryck.*

EN

*Our products are subject to continuous development  
and we therefore reserve the right to make changes.  
We also disclaim liability for any printing errors that may occur.*

NO

## Viktige sikkerhetsinstruksjoner:

**FARE!**

- Trekk ut støpselet før du går i gang.
- Før døren åpnes: Produktet må settes i service-modus og gjøres strømløst p.g.a. at aggregatet inneholder elementer som ikke må berøres når de er varme. Se brukerveiledning for FlexitGO.

SV

## Viktiga säkerhetsinstruktioner:

**FARA!**

- Dra ut nätkontakten innan du börjar.
- Innan dörren öppnas: Produkten måste sättas i service-läge och göras strömlös på grund av att aggregatet innehåller element som inte får beröras när de är varma. Se bruksanvisning för FlexitGO.

EN

## Important safety instructions:

**DANGER!**

- Before you begin, the unit must be disconnected from mains power supply.
- Before opening the door: The product must be set to service mode and powered off because the unit contains elements that must not be touched when hot. Refer to the user manual for FlexitGO.

NO

## Skifte av rotorrem

TIPS: Du behøver T20 

1. Skru ut skruene til el-dekselet og ta av dekselet.
2. Trekk ut kabelsko i el-rommet for å koble fra jording.
3. Trekk ut rotorens hurtigkontakt fra kretskortet.
4. Trekk rotormodulen ca. 2-3 cm ut.
5. Dra kabelgjennomføringen som sitter **midt over** rotoren ut av sporet (på S7 sitter kabelgjennomføringen på **høyre side** av rotoren), slik at ledningen med hurtigkontakten følger med.

SV

## Byte av rotorrem

TIPS: Du behöver T20 

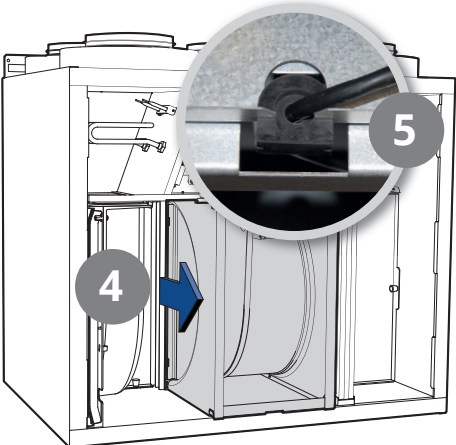
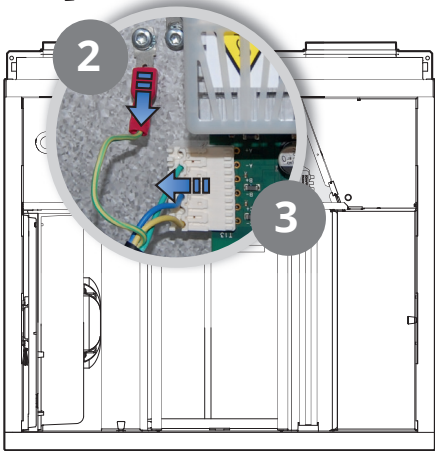
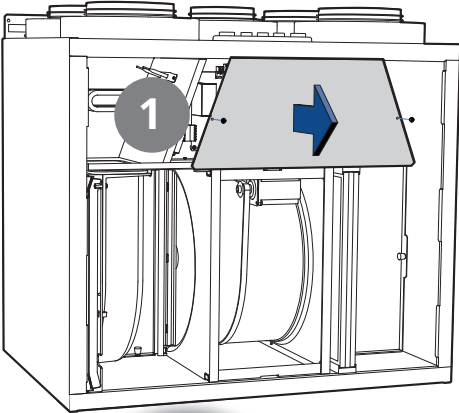
1. Skruva ut skruvarna till elhöljet och ta av höljet.
2. Dra ut kabelskon i elrummet för att koppla bort jord.
3. Dra ut rotorns snabbkontakt från kretskortet.
4. Dra ut rotormodulen ca 2-3 cm.
5. Dra kabelgenomföringen som sitter **mitt över** rotorn ur spåret (på S7 sitter kabelgenomföringen på **högra sidan** av rotorn), så att ledningen med snabbkontakten följer med.

EN

## Changing the rotor belt

TIP: You need T20 

1. Undo the screws on the electric cover and take the cover off.
2. Pull the cable lug in the electrical compartment out to disconnect the PE.
3. Disconnect the rotor's quick-release contact from the circuit board.
4. Pull the rotor module approximately 2-3 cm out.
5. Pull the cable bushing **over the middle** of the rotor out of the groove (on the S7, the cable bushing is located **on the right side** of the rotor) so that the cable with the quick-release contact comes too.



## NO

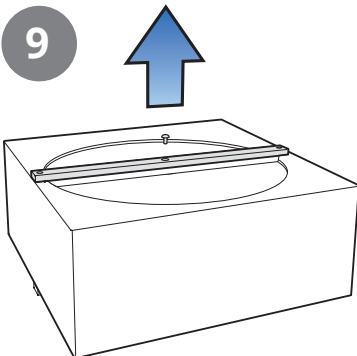
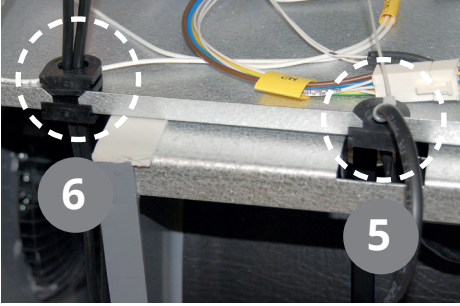
6. Dra også ut kabelgjennomføringen som sitter ved siden av rotoren. (Gjelder kun Nordic S4.)
7. Trekk rotormodulen helt ut. **TIPS:** Det er enklest å tre ny rem fra den siden rotormotor ikke sitter.
8. Trykk motorbraketten ned for å få løftet remmen av drivrullen.
9. Skru ut skruen i senter av stålprofilen. Løsne øverste del av tetningslist, slik at profilen kan fjernes.

## SV

6. Dra även ut kabelgenomföringen som sitter bredvid rotorn. (Gäller endast Nordic S4.)
7. Dra ut rotormodulen helt. **TIPS:** Det är enklast att trä en ny rem från den sida rotormotorn inte sitter.
8. Tryck ned motorfästet för att lyfta av remmen från drivrullen.
9. Skruva ut skruven i mitten av stålprofilen. Lossa den översta delen av tätninglisten, så att profilen kan tas bort.

## EN

6. Pull the cable bushing at the side of the rotor out as well. (Applies only to Nordic S4.)
7. Pull the rotor module completely out. **TIP:** It is easiest to thread a new belt from the side on which the rotor motor is not located.
8. Press the motor bracket down to lift the belt off the drive roller.
9. Undo the screw in the centre of the steel profile. Release the top of the sealing strip so that the profile can be removed.



## NO

10. Vipp av børstelstlistprofilene med et skrujern e.l. Det fins 2 børstelister (1 på hver side).  
Bruk et bredt skrujern slik at du får tak uten å bøye profilen. Begynn i en ende og fortsett til den andre. Vipp den forsiktig opp steg for steg. Klipp av rotorrem som skal skiftes ut og fjern den.
11. Profilen må løftes eller bendes opp for å få tredd remmen forbi akslingen i senter av rotoren.

## SV

10. Vippa av borstlistprofilerna med en skruvmejsel eller liknande. Det finns 2 borstlister (1 på varje sida).  
Använd en bred skruvmejsel så att du kan få grepp utan att böja profilen. Börja i en ände och fortsätt till den andra. Vippa upp den försiktigt steg för steg.  
Klipp av rotorremmen som ska bytas ut och ta bort den.
11. Profilen måste lyftas eller bändas upp för att trä remmen förbi axeln i mitten av rotorn.

## EN

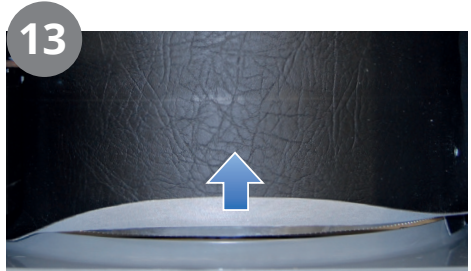
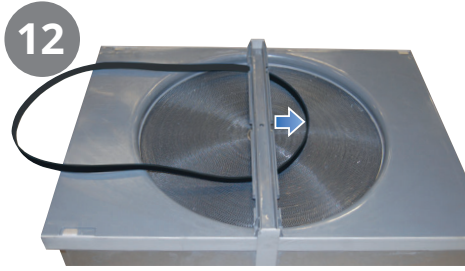
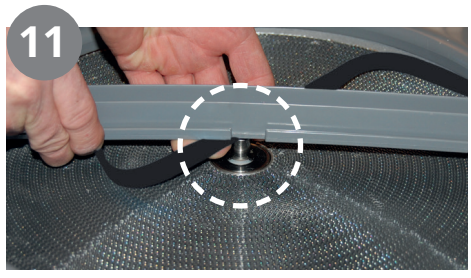
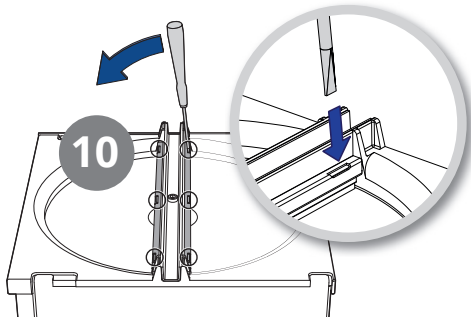
10. Flip off the brush strip profiles with a screwdriver, etc. There are 2 brush strips (1 on each side).  
Use a broad screwdriver so you can get good contact without bending the profile. Start at one end and continue to the other. Lift it carefully, bit by bit. Cut the rotor belt to be replaced and remove it.
11. The profile must be lifted or bent upwards to permit the belt to be threaded past the shaft in the centre of the rotor.

12. Før ny rem inn under profilen hvor børstelistene satt.
13. Rotoren er kledd med en duk som tetter mellom rotor og rotorhus. Brett denne inn mot rotorsenteret.
14. Før remmen videre inn gjennom spalten mellom rotor og rotorhus.  
**TIPS:** Drei rotor forsiktig rundt i riktig retning for å lette treng av rem. For å få til dette, må senterbolt midlertidig skrues tilbake.

12. För in en ny rem under profilen där borstlisterna satt.
13. Rotorn är klädd med en duk som tätar mellan rotorn och rotorhuset. Vik in denna mot rotormitten.
14. För remmen vidare in genom spalten mellan rotorn och rotorhuset. **TIPS:** Vrid försiktigt runt rotorn i rätt riktning för att underlätta att remmen träs. För att kunna göra detta måste centrumbulten skruvas tillbaka tillfälligt.

12. Introduce the new belt under the profile where the brush strips were located.
13. The rotor is covered with a cloth that forms a seal between the rotor and the rotor housing. Fold it in towards the centre of the rotor.
14. Pass the belt further in through the gap between the rotor and the rotor housing. **TIP:** Turn the rotor carefully in the correct direction to make it easier to thread the belt. To achieve this, the centre bolt must be temporarily screwed back.





## NO

15. Løft remmen på drivrullen. Sjekk at remmen sitter i senter av drivrullen og at remmen ikke er vridd. Rillet side skal ligge inn mot drivrullen og rotoren.
  16. Brett duken tilbake, slik at det blir tett rundt hele kanten. Sjekk at duken dekker ved å dreie rotor en hel runde.
- Sjekk at rotorrem sitter i senter av drivrullen. Dra rotoren flere omdreininger rundt for å justere inn rem.
17. Press børstelistsprofilen på plass igjen.

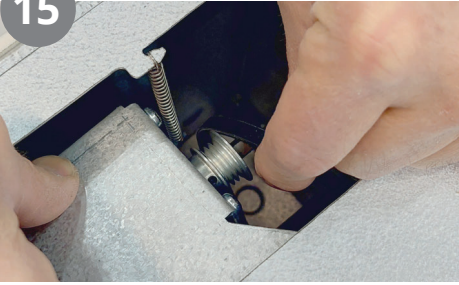
## SV

15. Lyft remmen på drivrullen. Kontrollera att remmen ligger i mitten av drivrullen och att den inte är vriden. Den räfflade sidan ska ligga inåt, mot drivrullen och rotorn.
  16. Vik tillbaka duken så att det blir tätt runt hela kanten. Kontrollera att duken täcker genom att vrida rotorn ett helt varv.
- Kontrollera att rotorremmen sitter i mitten av drivrullen. Dra rotorn runt flera varv för att justera in remmen.
17. Tryck borstlistprofilen på plats igen.

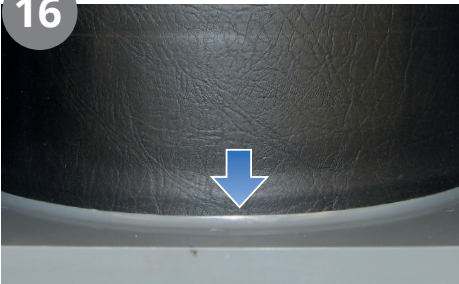
## EN

15. Lift the belt off the drive roller. Check that the belt is centred on the drive roller and that it is not twisted. The grooved side should lie against the drive roller and rotor.
  16. Fold the cloth back so that it forms a seal around the entire edge. Check that the cloth covers properly by turning the rotor one full turn.
- Check that the rotor belt is at the centre of the drive roller. Turn the rotor several turns to adjust the belt.
17. Press the brush strip profile back into place.

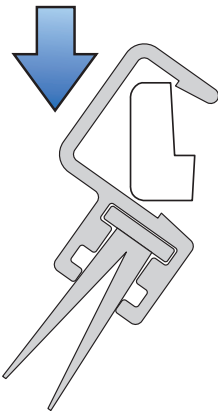
15



16



17



## NO

18. Skru deretter tilbake ståprofilen.  
**NB!** Gjelder ikke S7. (S7 har ikke denne ståprofilen.)  
 Tetningslisten presses mot kortenden av ståprofilen, slik at det tetter.  
 Profilen har også en tetningslist som sitter langs ene langsiden. NB: Viktig at profilen blir skrudd på riktig vei, slik at pakningen tetter mot deleveggen inne i aggregatet.

19. Skyv rotoren inn igjen. Dytt kabelgjennomføringene tilbake på plass. Koble jordingskabel til kabelsko i el-rommet og elkontakten til hovedkortet. Fest dekselet til elrommet, lukk døren til aggregatet og sett i støpselet.

## SV

18. Skruva därefter tillbaka ståprofilen.  
**OBS!** Gäller inte S7. (S7 har inte denna ståprofilen.)  
 Tätninglisten pressas mot kortändan av ståprofilen så att det tätar. Profilen har även en tätninglist som sitter längs ena långsidan. OBS! Det är viktigt att profilen skruvas på rätt sätt så att packningen tätar mot skiljeväggen inne i aggregatet.

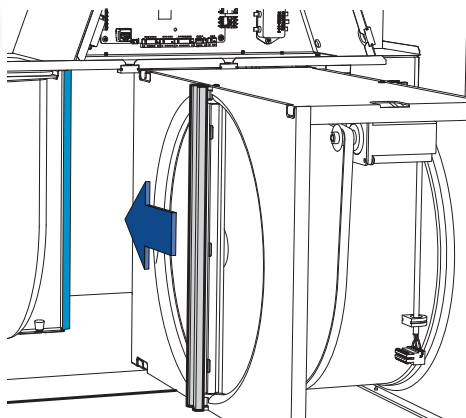
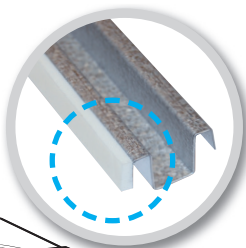
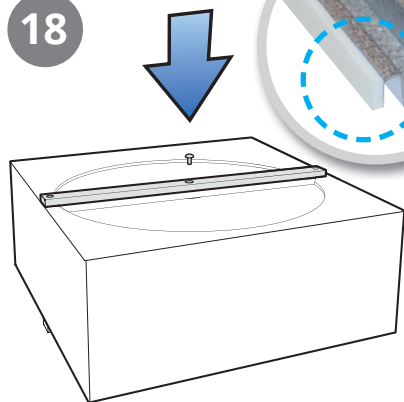
19. Skjut in rotorn igen. Skjut tillbaka kabelgenomföringarna på plats. Anslut jordkabeln till kabelskon i elrummet och elkontakten till huvudkortet. Fäst höljet till elrummet, stäng dörren till aggregatet och sätt i nätkontakten.

## EN

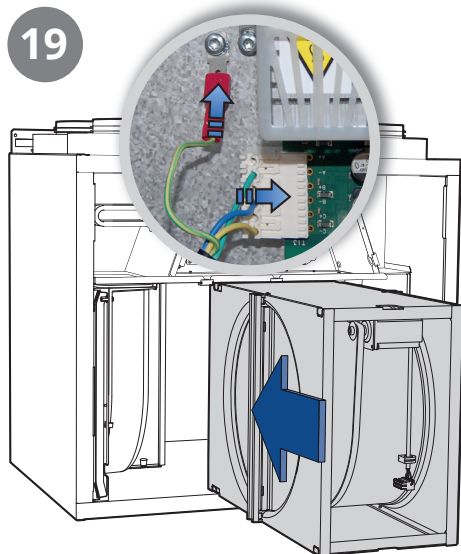
18. Then screw the steel profile back on.  
**NB!** Does not apply to S7. (S7 does not have this steel profile.)  
 Press the sealing strip towards the short end of the steel profile to form a seal. The profile also has a sealing strip along one side. NB: It is important to screw the profile on the right way so that the seal sits tightly against the partition inside the unit.

19. Push the rotor back in. Push the cable bushings back into place. Connect the PE cable to the cable lug in the electrical compartment and the electrical contact to the main board. Attach the cover to the electrical compartment, close the door of the unit and insert the plug.

18



19









Flexit AS, Moseveien 8, N-1870 Ørje  
[www.flexit.no](http://www.flexit.no)