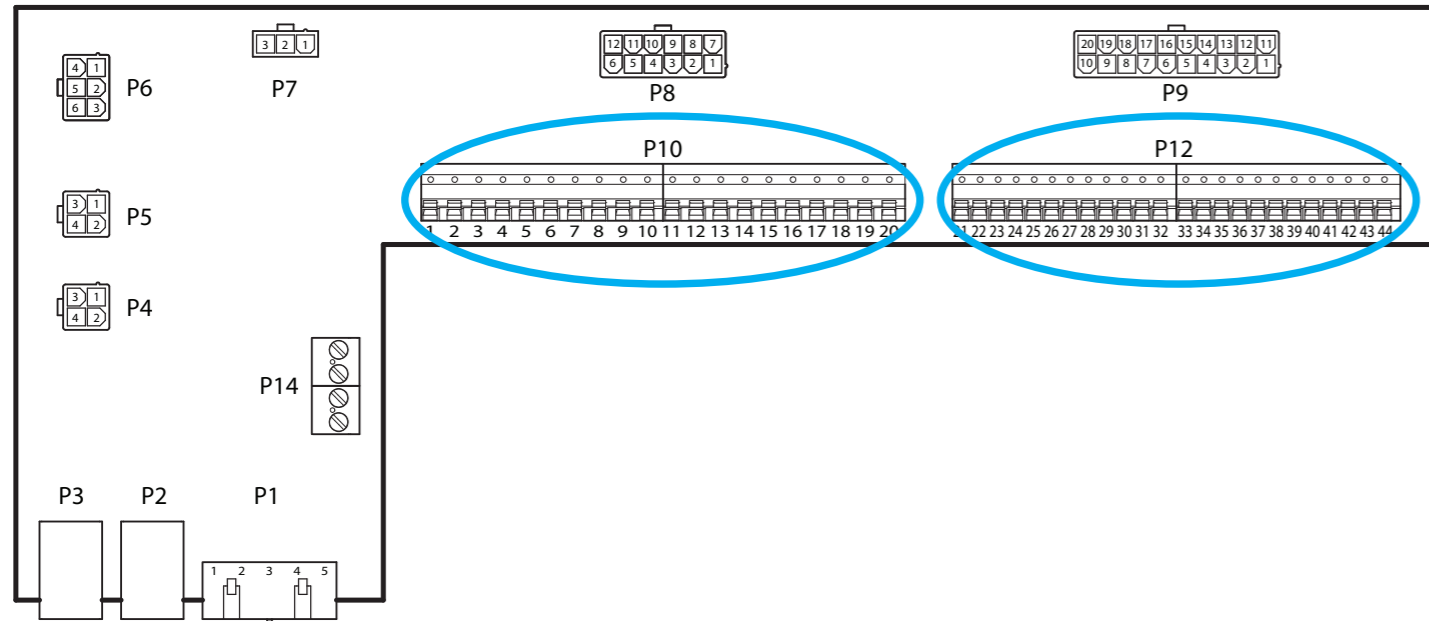


| No. Unit | Pos. No. | Name, type, dim. | Drawing no. Standard | Art. No. | Matr. Spec. |
|---|------------|------------------------|----------------------|---------------|--------------|
| Date | 2023-02-06 | Drawn RydKri | Projection | Scale | |
| Checked | | Appr. | | | |
| CONNECTION DIAGRAM ProNordic S300, L310 & L350 ART.NO 118540 | | | | Replaces: | Replaced by: |
| | | | | 342379 | |

| | | |
|------|-----------------|---------------|
| 1 | INITIAL DRAWING | 230206/RydKri |
| Rev. | Changes | Date/Sign. |

A2



Externa tillbehör

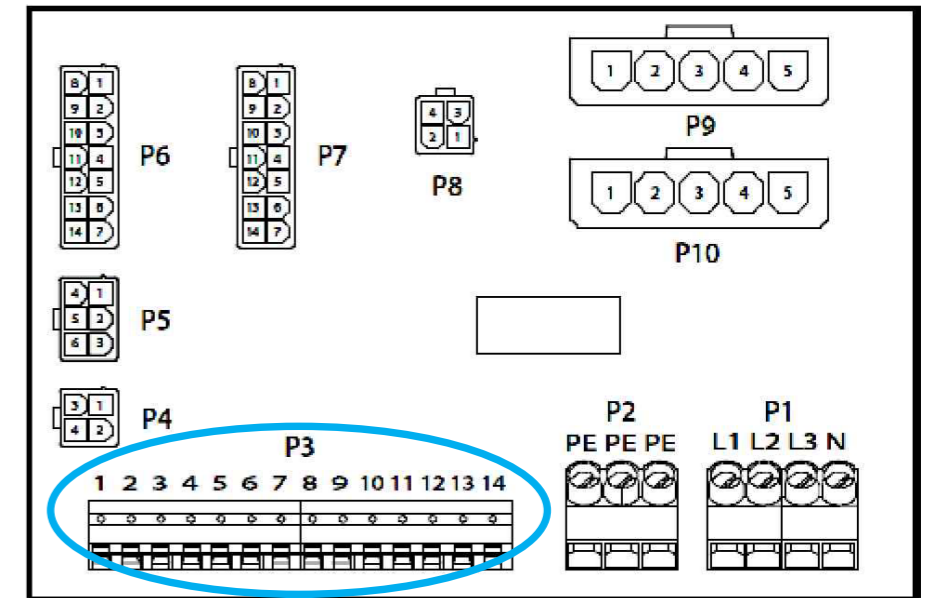
Plint P10 har följande signaler:

| Plint | Funktion | Typ |
|-------|--------------|---|
| 1 | L1 Ut (230V) | Spänningsmatning externt tillbehör |
| 2 | N | Spänningsmatning externt tillbehör |
| 3 | L1 Ut (230V) | Spänningsmatning Uteluftsspjäll |
| 4 | L1 230V | Signal Uteluftsspjäll På/AV |
| 5 | N | Spänningsmatning Uteluftsspjäll |
| 6 | L1 Ut (230V) | Spänningsmatning Avluftsspjäll |
| 7 | L1 230V | Signal Avluftsspjäll På/AV |
| 8 | N | Spänningsmatning Avluftsspjäll |
| 9 | C | Pot.fri kontakt (Kyla DX2 eller Brandspjäll) På/AV |
| 10 | NO | Pot.fri kontakt (Kyla DX2 eller Brandspjäll) På/AV |
| 11 | N/A | Ingen anslutning |
| 12 | C | Pot.fri kontakt (Summalarm / AUX Driflägesindikering) På/AV |
| 13 | NO | Pot.fri kontakt (Summalarm / AUX Driflägesindikering) På/AV |
| 14 | NO | Pot.fri kontakt Kyla (DX1 eller Pump) På/AV |
| 15 | C | Pot.fri kontakt Kyla (DX1 eller Pump) På/AV |
| 16 | L1 Ut (230V) | Spänningsmatning externt tillbehör |
| 17 | NO | Pot.fri kontakt Värmebatteri WB1 (pump) På/AV |
| 18 | C | Pot.fri kontakt Värmebatteri WB1 (pump) På/AV |
| 19 | N | Spänningsmatning externt tillbehör |
| 20 | N/A | Ingen anslutning |

Plint P12 har följande signaler:

| Plint | Funktion | Typ |
|-------|---------------|---|
| 21 | AO 0-10V | Styrsignal Kyla (ventil eller DX) |
| 22 | G0 | Signaljord Kyla |
| 23 | DI | Signal Extern styrning 1 |
| 24 | G0 | Signaljord Extern styrning 1 |
| 25 | DI | Signal Extern styrning 2 |
| 26 | G0 | Signaljord Extern styrning 2 |
| 27 | DI larm | Signal Brand/Rök |
| 28 | G0 | Signaljord Extern styrning 3 |
| 29 | AI 0-10V | Signal Luftkvalitet (ex.CO ₂) |
| 30 | G0 | Signaljord Luftkvalitet |
| 31 | AO 0-10V | Styrsignal Värmebatteri WB1 (ventil) |
| 32 | 24VAC | Spänningsmatning Värmebatteri WB1 (ventil), Brandspjäll lägesåterföring, Brand/Rök, |
| 33 | G0 | Signaljord Värmebatteri WB1 (ventil) |
| 34 | DI | Signal Extern styrning 3 |
| 35 | DI | Signal Brandspjäll lägesåterföring |
| 36 | G0 | Signaljord |
| 37 | AO 0-10V | Styrsignal AUX-spjäll |
| 38 | G0 | Signaljord AUX-spjäll |
| 39 | Universal I/O | Reserv |
| 40 | G0 | Reserv |
| 41 | CE- | Kommunikationsbuss tillbehör (ex.KNX-LTE) |
| 42 | CE+ | Kommunikationsbuss tillbehör (ex.KNX-LTE) |
| 43 | AI 0-10V | Tilluftsfläkt externt börvärde (ex.VAV) |
| 44 | AI 0-10V | Frånluftsfläkt externt börvärde (ex.VAV) |

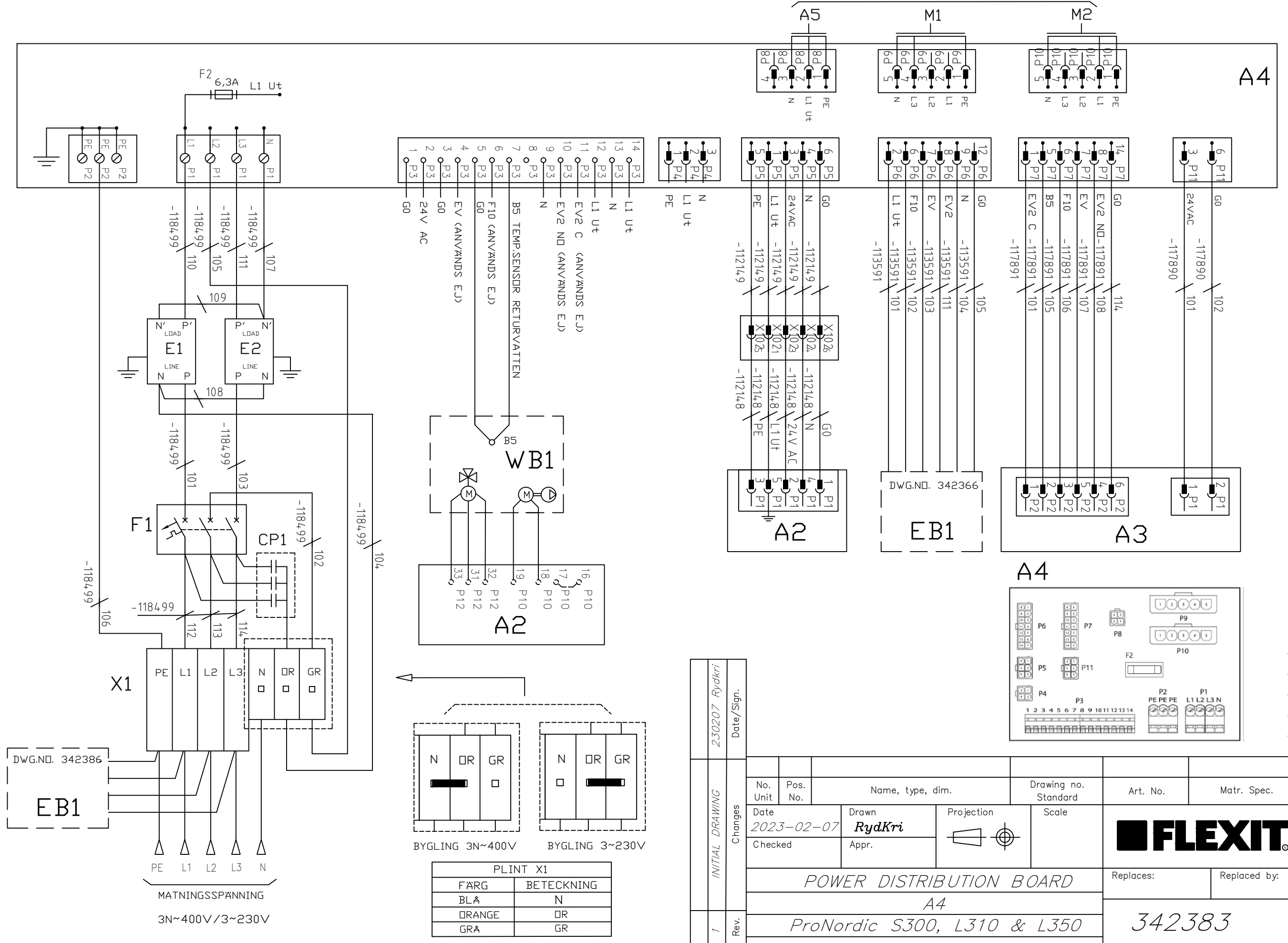
A4



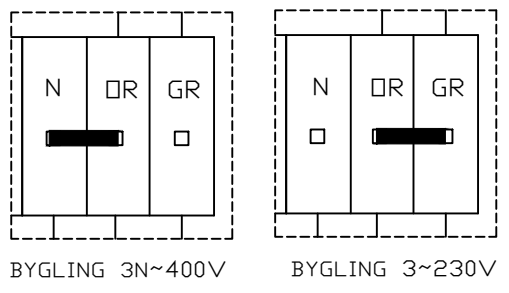
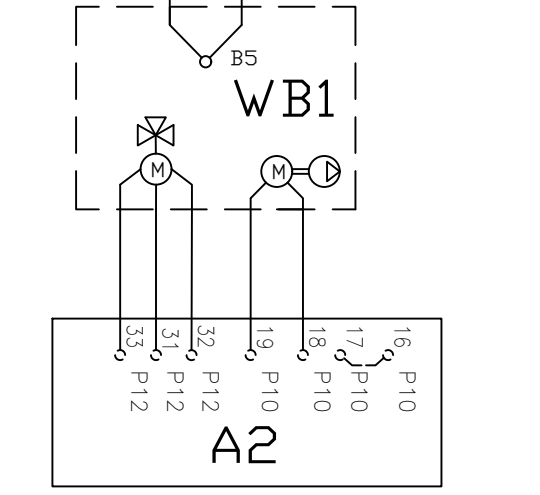
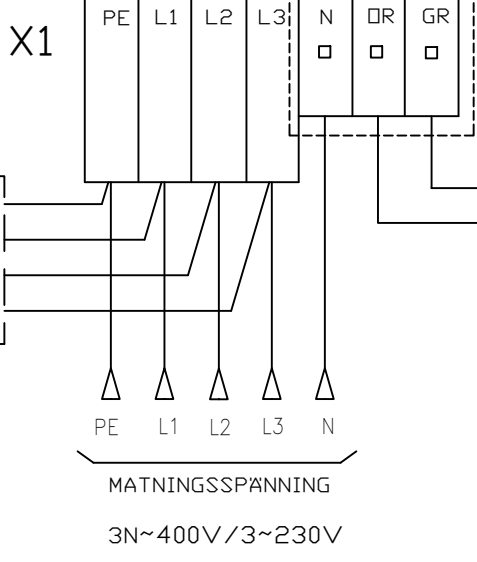
Plint P3 har följande signaler:

| Plint | Funktion | Typ |
|-------|--------------|---|
| 1 | G0 | Signaljord externt tillbehör |
| 2 | 24VAC | Spänningsmatning externt tillbehör |
| 3 | G0 | Signaljord externt tillbehör |
| 4 | AO 0-10V | EV (Används ej) |
| 5 | G0 | Signaljord Temp.sensor returvatten B5 |
| 6 | DI | Överhettningstermostat F10 (Används ej) |
| 7 | AI | Signal Temp.sensor returvatten B5 |
| 8 | N/A | Ingen anslutning |
| 9 | N | Spänningsmatning externt tillbehör |
| 10 | NO | EV2 (Används ej) |
| 11 | C | EV2 (Används ej) |
| 12 | L1 Ut (230V) | Spänningsmatning externt tillbehör |
| 13 | N | Spänningsmatning externt tillbehör |
| 14 | L1 Ut (230V) | Spänningsmatning externt tillbehör |

DWG.NO. 342384/342385

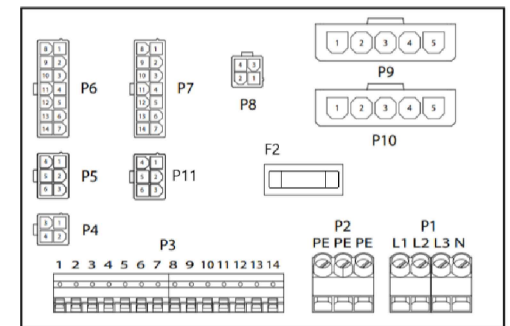


DWG.NO. 342386
EB1

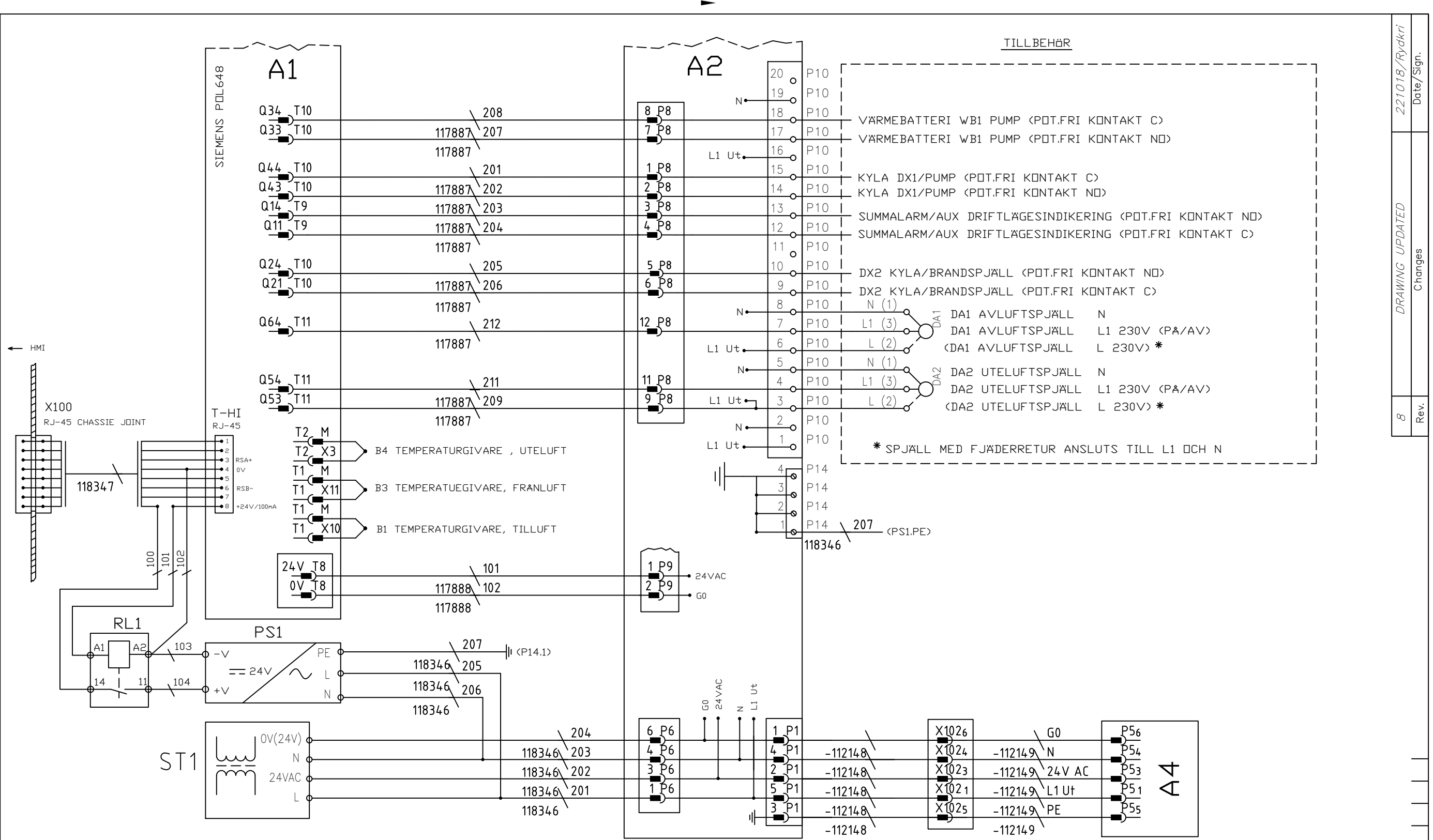


| PLINT X1 | |
|----------|------------|
| FÄRG | BETECKNING |
| BLÅ | N |
| ORANGE | OR |
| GRÅ | GR |

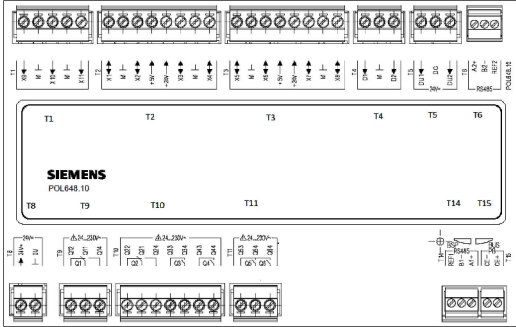
| | | | | | | |
|-----------------------------|---------------|------------|------------------|----------------------|------------|--------------|
| INITIAL DRAWING | 230207 Rydkri | | Date/Sign. | | | |
| | No. Unit | Pos. No. | Name, type, dim. | Drawing no. Standard | Art. No. | Matr. Spec. |
| | Date | 2023-02-07 | Drawn | Rydkri | Projection | Scale |
| | Checked | | Appr. | | | |
| POWER DISTRIBUTION BOARD | | | A4 | | Replaces: | Replaced by: |
| ProNordic S300, L310 & L350 | | | 342383 | | | |



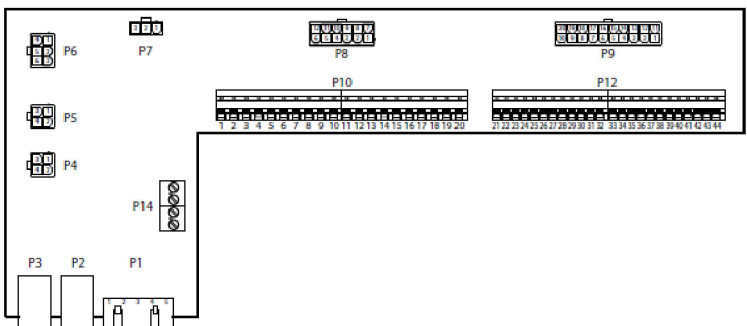
Lay-out Moun*tain



A1



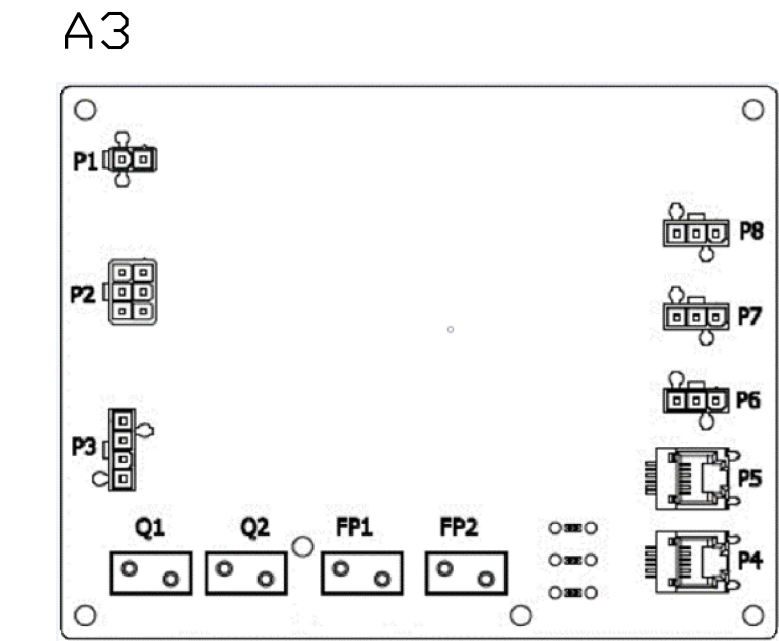
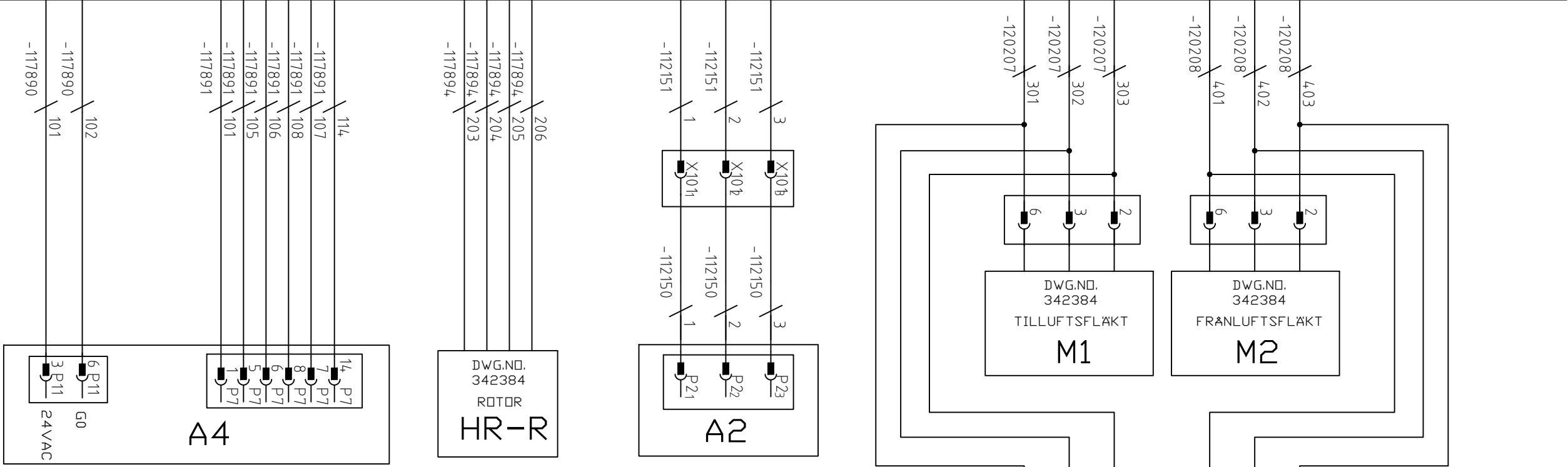
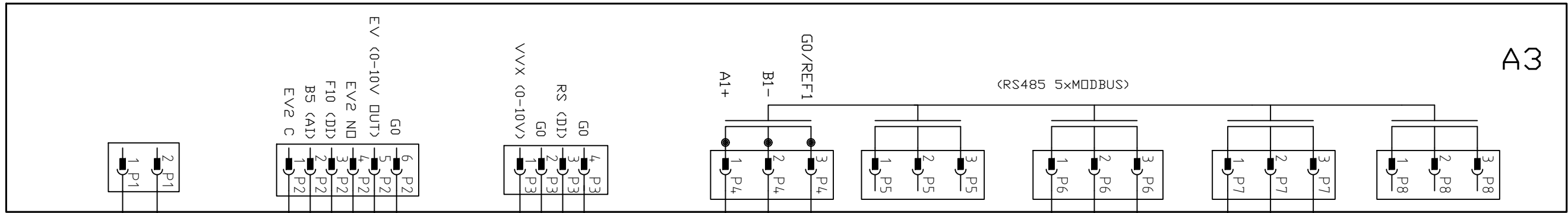
A2



| No. Unit | Pos. No. | Name, type, dim. | Drawing no. Standard | Art. No. | Matr. Spec. |
|---|------------|------------------------|----------------------|---------------|---------------|
| Date | 2021-05-26 | Drawn RydKri | Projection | Scale | FLEXIT |
| Checked | | Appr. | | | |
| <i>CONTROL UNIT A1 AND A2 SECTION 1(2) ProNordic S-Series & L310-L350</i> | | | | Replaces: | Replaced by: |
| | | | | 342360 | |

| | |
|-----------------|------------|
| 8 | Rev. |
| DRAWING UPDATED | Changes |
| 221018/RydKri | Date/Sign. |

Lay-out Moun*tain



DWG.ND.
342384
ROTOR
HR-R

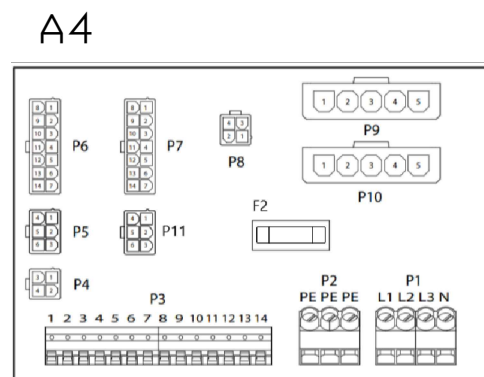
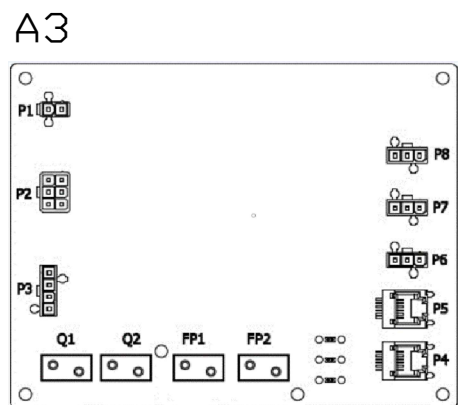
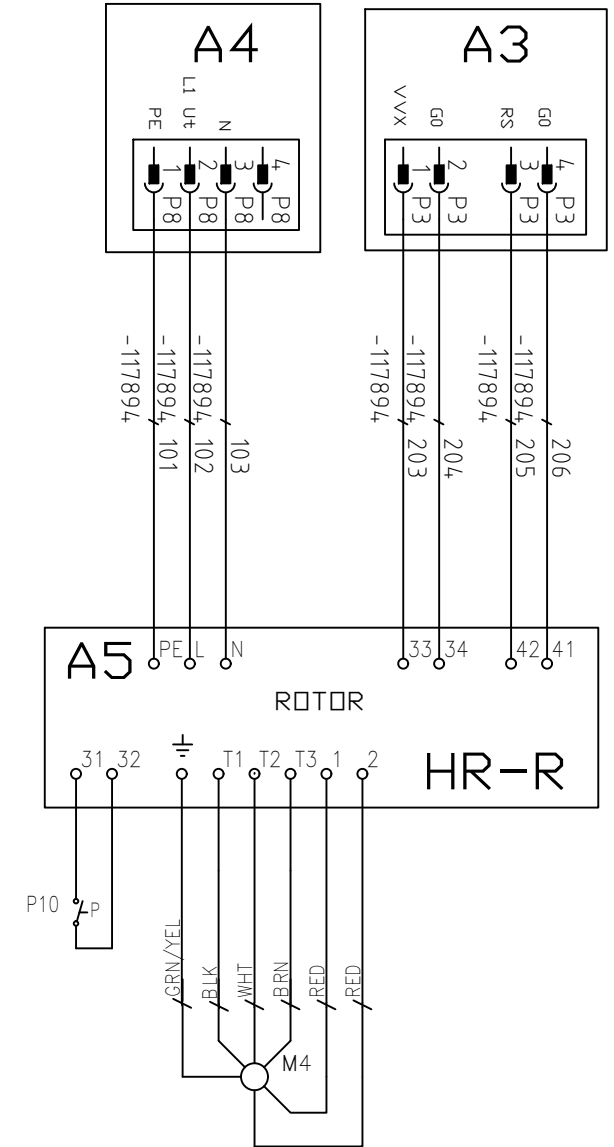
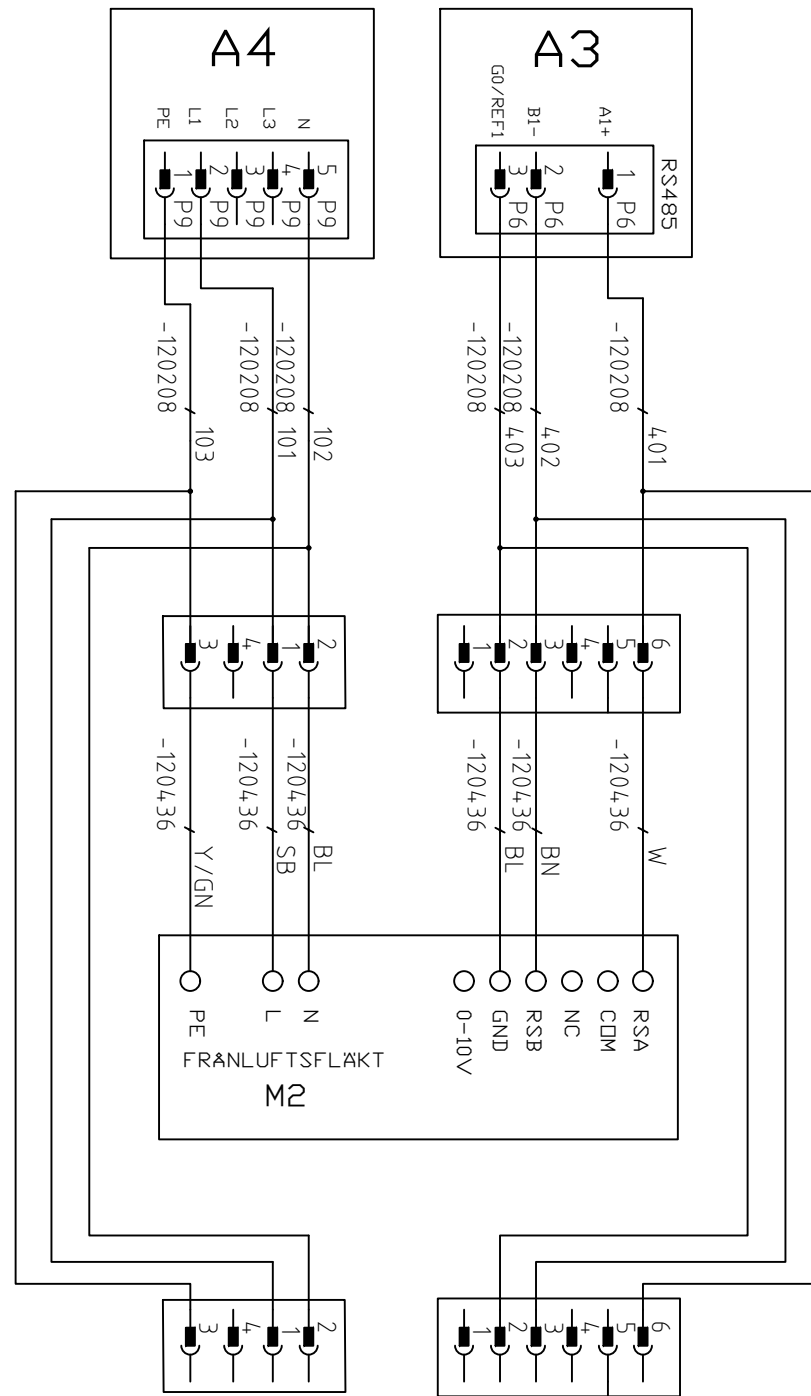
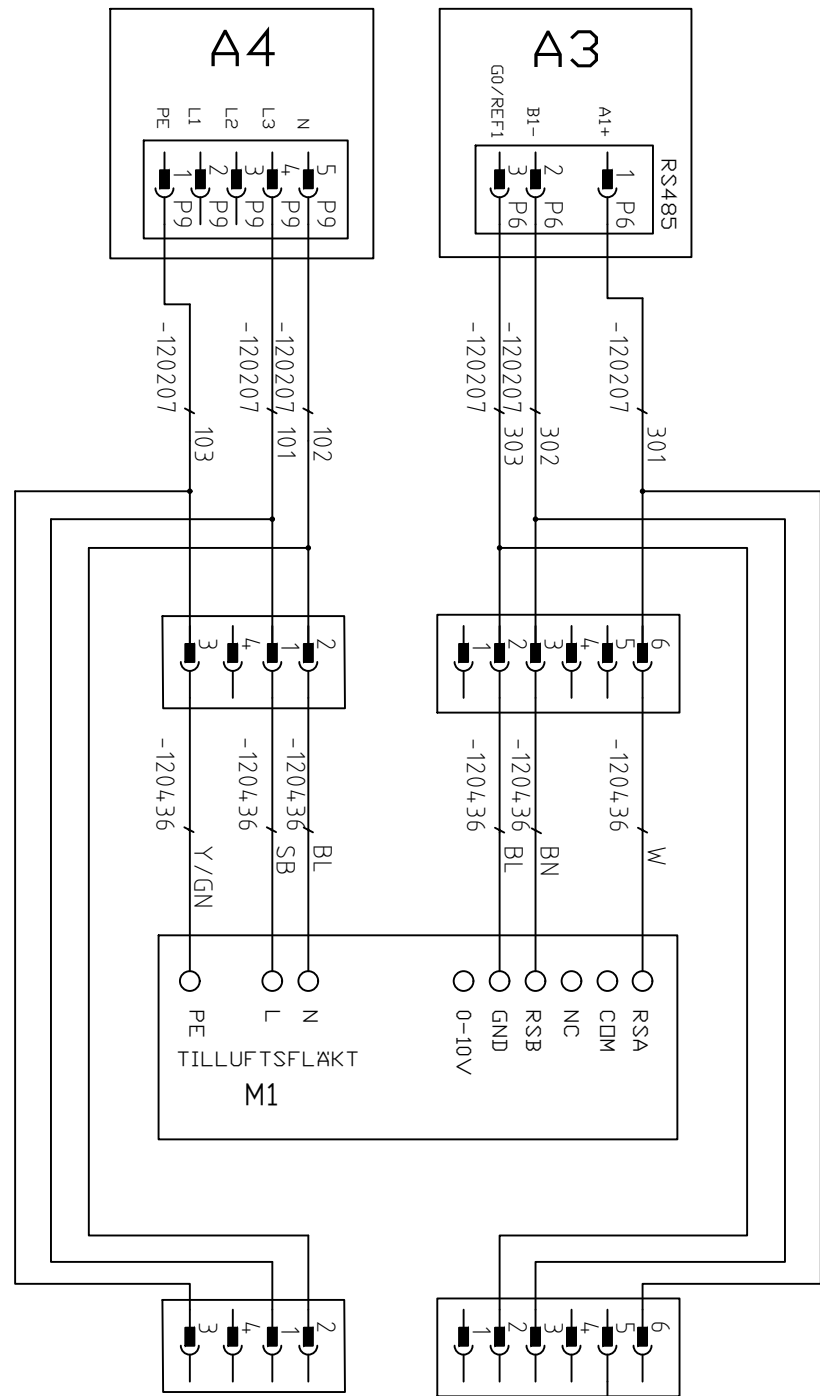
DWG.ND.
342384
A2

DWG.ND.
342384
A4

| | |
|-----------------|------------|
| 230206/KR | Date/Sign. |
| INITIAL DRAWING | |
| 1 | Rev |

| | | | | | |
|--|------------|------------------------|----------------------|---------------|--------------|
| No. Unit | Pos. No. | Name, type, dim. | Drawing no. Standard | Art. No. | Matr. Spec. |
| Date | 2023-02-06 | Drawn RydKri | Projection | Scale | |
| Checked | | Appr. | | | |
| MODBUS I/O-EXTENDER | | | | Replaces: | Replaced by: |
| A3 | | | | 342382 | |
| ProNordic S300, L310 & L350 | | | | | |

*Gäller endast L350

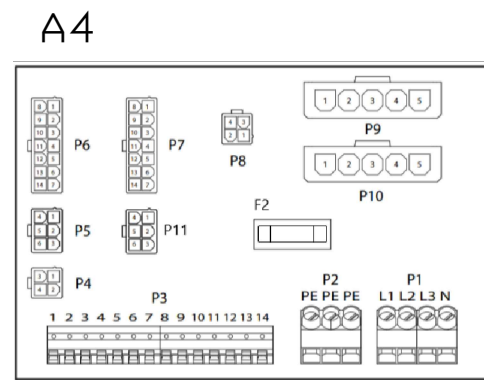
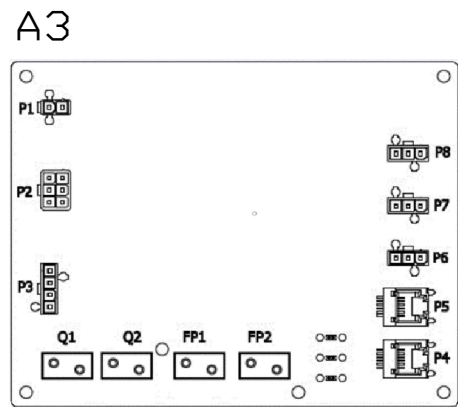
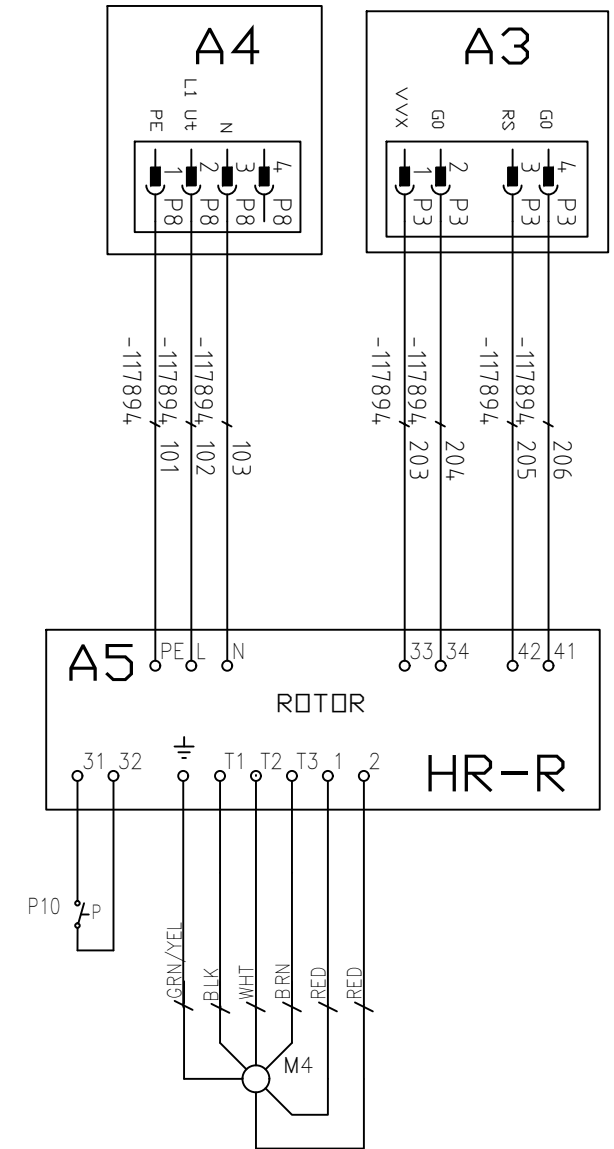
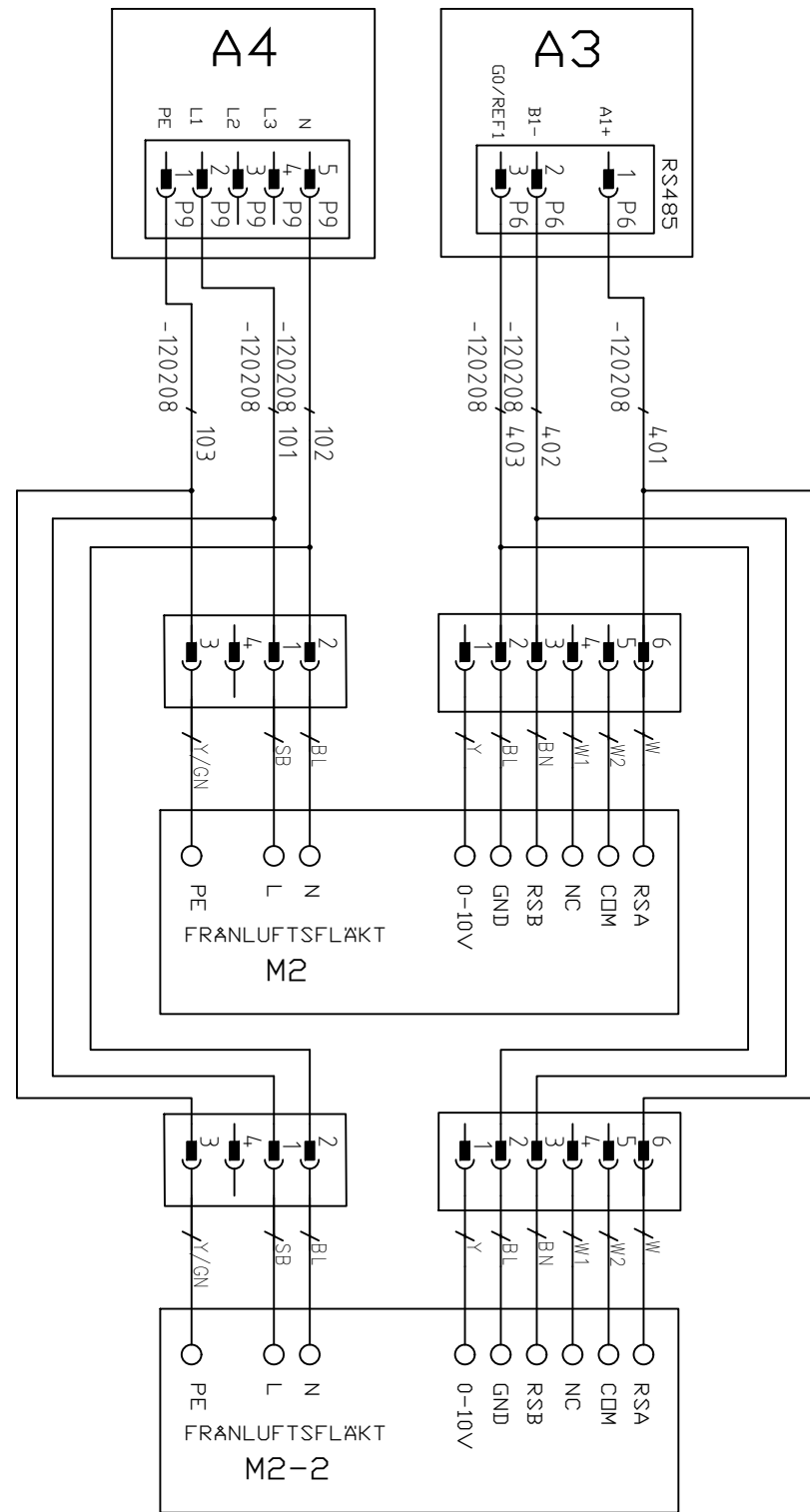
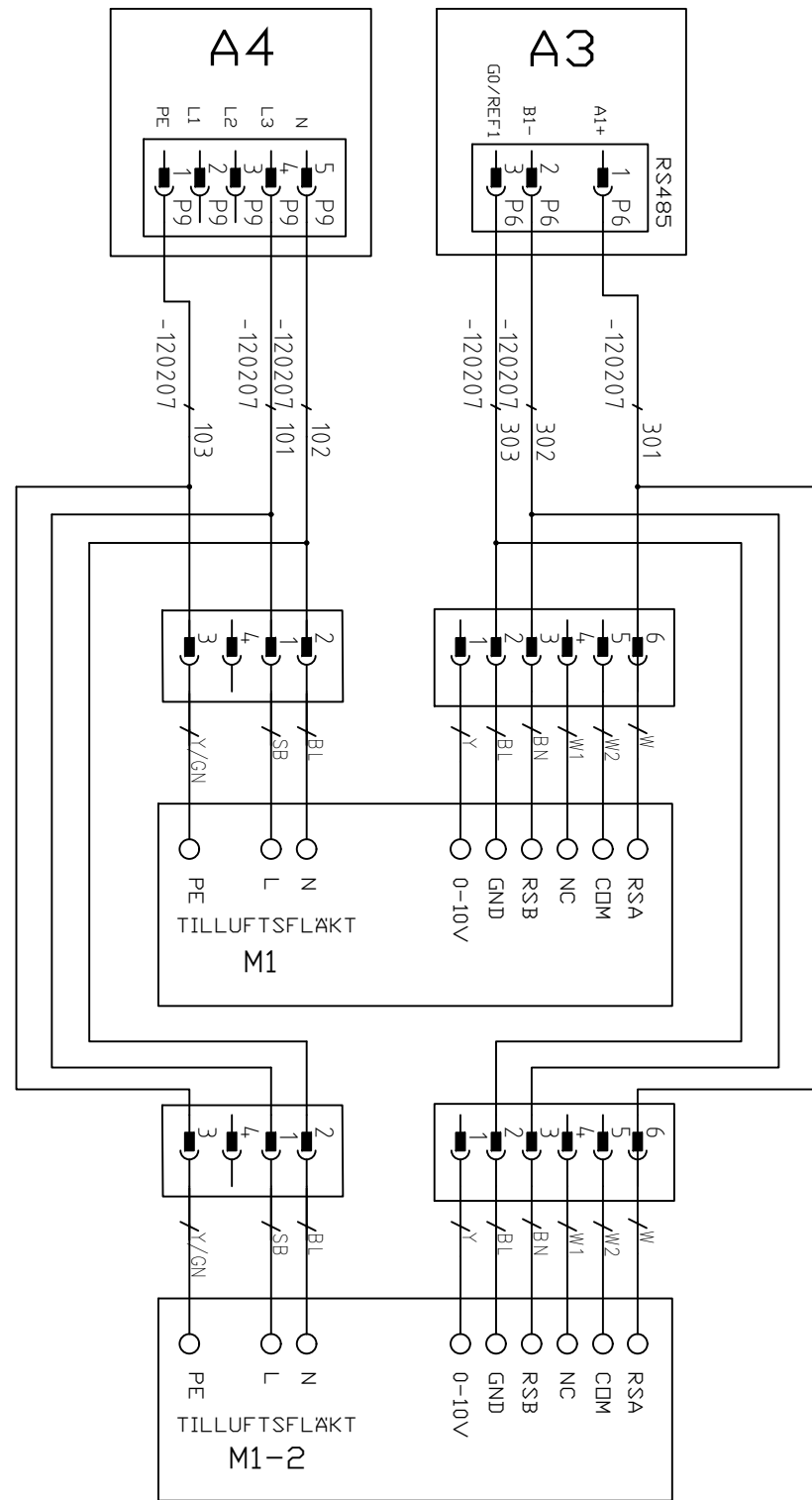


| BETECKNING | EFFEKT |
|------------|--------|
| M1 | 1500W |
| M2 | 1500W |
| HR-R(M4) | 40W |

| | | |
|-------|-----------------|------------|
| 1 | Initial drawing | 230207/KR |
| Symb. | Changes | Date/Sign. |

| No. Unit | Pos. No. | Name, type, dim. | Drawing no. Standard | Art. No. | Matr. Spec. |
|----------------------------------|------------|------------------------|----------------------|---------------|--------------|
| Date | 2023-02-06 | Drawn RydKri | Projection | Scale | |
| Checked | | Appr. | | | |
| FANS + ROTOR | | | | Replaces: | Replaced by: |
| M1/ M2 AND HR-R | | | | 342384 | |
| ProNordic S300 & L310 | | | | | |





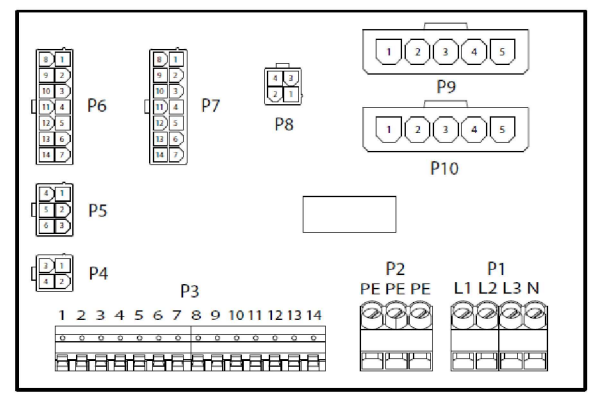
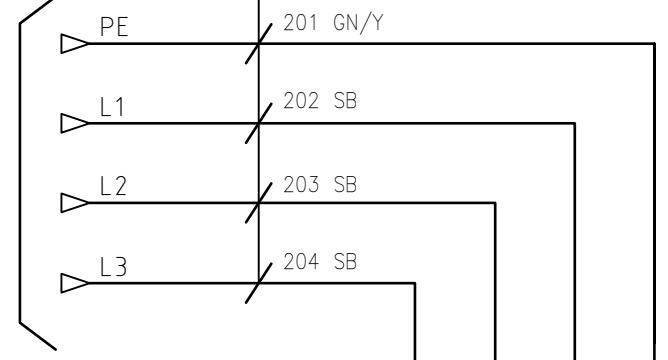
| BETECKNING | EFFEKT |
|------------|--------|
| M1/M1-2 | 750W |
| M2/M2-2 | 750W |
| HR-R(M4) | 40W |

| | | |
|-------|-----------------|------------|
| 1 | Initial drawing | 230207/KR |
| Symb. | Changes | Date/Sign. |

| No. Unit | Pos. No. | Name, type, dim. | Drawing no. Standard | Art. No. | Matr. Spec. |
|-------------------------------------|------------|------------------------|----------------------|---------------|--------------|
| Date | 2023-02-06 | Drawn RydKri | Projection | Scale | |
| Checked | | Appr. | | | |
| FANS + ROTOR | | | | Replaces: | Replaced by: |
| M1, M1-2 / M2, M2-2 AND HR-R | | | | 342385 | |
| ProNordic L350 | | | | | |

FROM X1
DWG.NO 342383

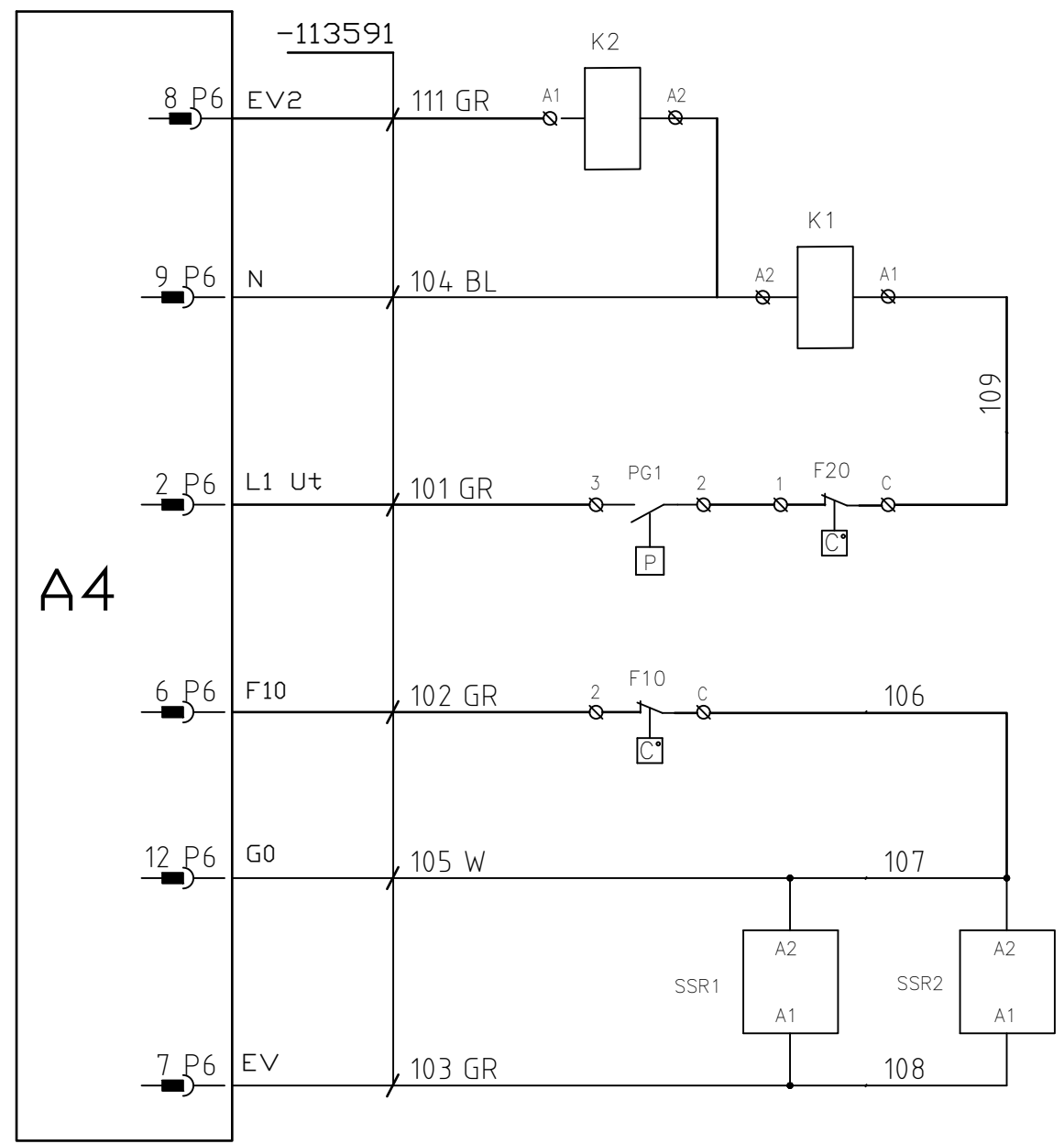
-113673



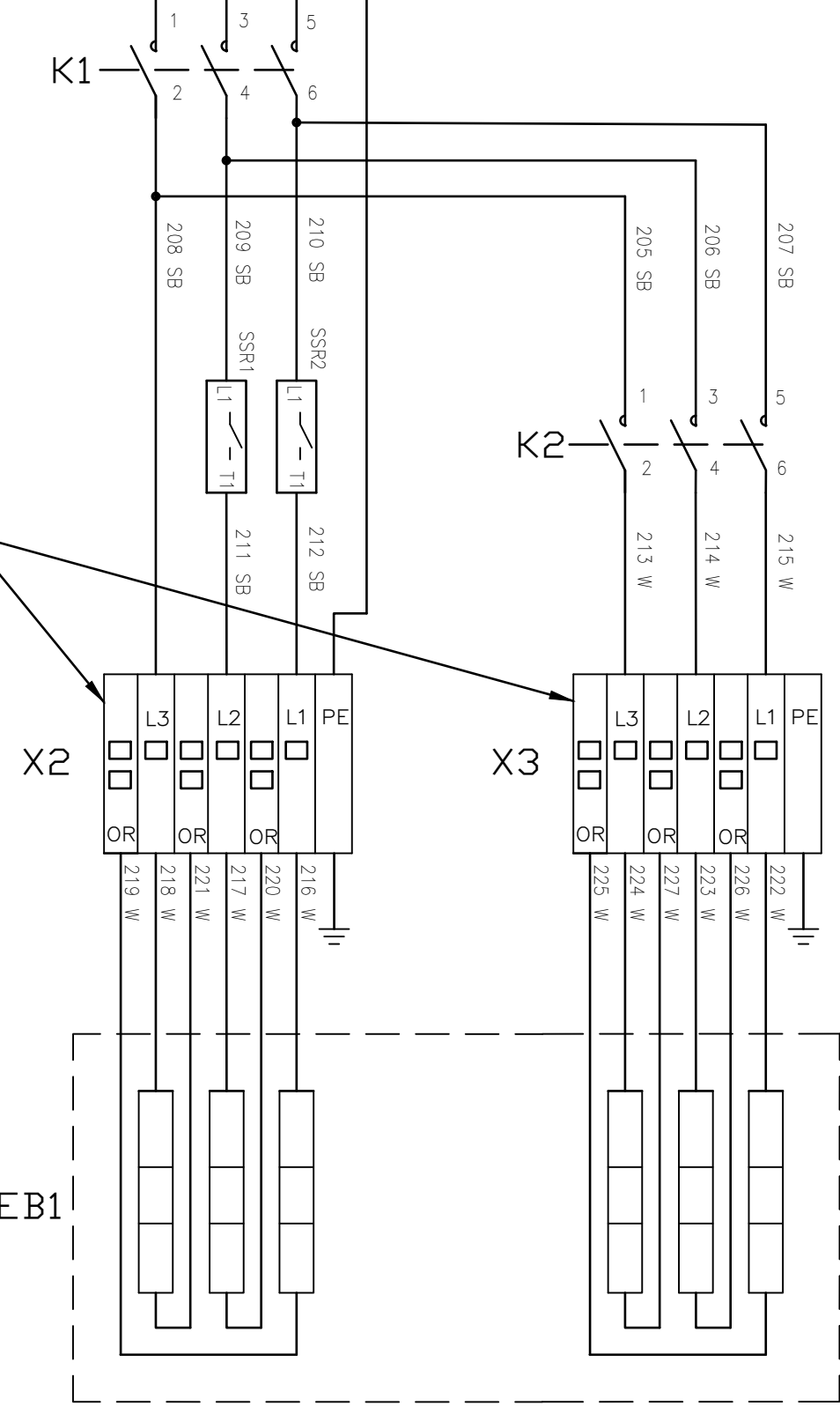
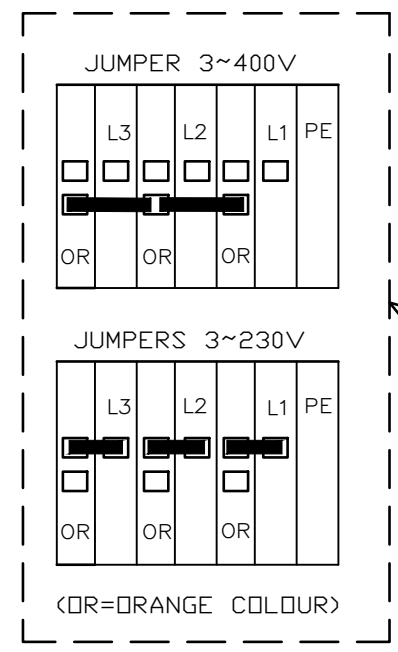
COLOUR ABBREVIATIONS

| | | | | | | | | | | |
|-------|-------|-----|------|--------|-------|------|-------|--------|------|--------|
| BLACK | WHITE | RED | BLUE | YELLOW | GREEN | GREY | BROWN | ORANGE | PINK | VIOLET |
| SB | W | R | BL | Y | GN | GR | BN | OR | P | VD |

-113591



A4



EB1

HEATING POWER EB1
6x2667W

| | | | | | |
|-----------------------------|-----------------|------------------|----------------------|-----------|--------------|
| 1 | INITIAL DRAWING | | 230207/Rydkri | | |
| Rev. | Changes | | Date/Sign. | | |
| No. Unit | Pos. No. | Name, type, dim. | Drawing no. Standard | Art. No. | Matr. Spec. |
| Date | 2023-02-03 | Drawn Rydkri | Projection | Scale | |
| Checked | | Appr. | | | |
| ELECTRIC HEATER EB1 | | | | Replaces: | Replaced by: |
| ProNordic S300, L310 & L350 | | | | 342386 | |

Lay-out Moun^tain

| DESCRIPTION | NO | EN | SV | DA | FI |
|-------------------|--|---|--|---|---|
| A1 | Regulator | Regulator | Regulator | Styresystem | Ohjausjärjestelmä |
| A2 | Koblingskort | Connection board | Anslutningskort | Klemmekort | Riviliitinkortti |
| A3 | Modbusextender | Modbus extender | Modbusextender | Modbusextender | Modbus-laajennin |
| A4 | Strømforsyningskort | Power supply board | Strömförsörjningskort | Strømforsyningskort | Virransyöttökortti |
| A5 | Styresignaler til rotor | Rotor controller | Rotorstyrning | Styresignaler til rotor | Roottorin ja lämpötila |
| B1 | Temperaturføler, tilluft | Temperature sensor, supply air | Temperaturgivare, tilluft | Temperaturføler, indsugningsluft | Tuloilma-anturi |
| B3 | Temperaturføler, avtrekk | Temperature sensor, extract air | Temperaturgivare, frånluft | Temperaturføler, udsugning | Lämpötila-anturi, poistoilma |
| B4 | Temperaturføler, uteluft | Temperature sensor, outdoor air | Temperaturgivare, uteluft | Temperaturføler, udeluft | Lämpötila-anturi, ulkoilma |
| B5 | Returvannsføler vannbatteri | Returnwater sensor, water battery | Returvattengivare, vattenbatteri | Temperaturføler, vandvarmevlade | Lämpötila-anturi, vesipatteri |
| C1 | Kondensator | Capacitor | Kondensator | Kondensator | Kondensaattori |
| CP1 | Kondensatorpakke | Capacitor pack | Kondensator | Kondensatorpakke | Kondensaattoripaketti |
| DA1 | Avkastspjeld | Exhaust air damper | Avluftsspjäll | Spjæld, udsugningsluft | Sulkupelti, poistoilma |
| DA2 | Uteluftspjeld | Outdoor air damper | Uteluftsspjäll | Spjæld, udeluft | Sulkupelti, ulkoilma |
| E1, E2 | EMC-filter | EMC filter | EMC-filter | EMC-filter | EMC-suodatin |
| EB1 | Ettervarmebatteri, elektrisk | Heating battery, electrical | Eftervarmebatteri, elektrisk | Eftervarmevlade, elektrisk | Lämmityspatteri, sähkö |
| F1 | Sikring | Fuse | Säkring | Sikring | Sulake |
| F2 | Sikring, kretskort | Fuse, printed circuit boards | Säkring, kretskort | Sikring, printkort | Sulake, piirilevy |
| F10 | Overopphetningstermostat EB1 Manuell reset | Thermostat overheating EB1 Manual reset | Överhettningstermostat EB1 Manuell återställning | Overophedningstermostat EB1 Manuel resetfunktion | Ylilämpötermostaatti EB1 Manuaalinen nollaus |
| F20 | Overhettningstermostat EB1 Automatisk reset | Thermostat overheating EB1 Automatic reset | Överhettningstermostat EB1 Automatisk återställning | Overophedningstermostat EB1 Automatisk reset | Termostaatti EB1 Automaattinen nollaus |
| HR-R | Rotor | Rotor | Rotor | Rotor | Roottorin |
| K1 | Kontaktor, EB1 | Contacto, EB1 | Kontaktor, EB1 | Kontaktor, EB1 | Kontaktori, EB1 |
| M1 | Tilluftsvifte | Supply air fan | Tilluftsflykt | Indsugningsventilator | Tuloilmapuhallin |
| M2 | Avtrekksvifte | Extract air fan | Frånluftsflykt | Udsugningsventilator | Poistoilmapuhallin |
| M4 | Rotormotor | Rotor motor | Rotormotor | Rotormotor | LTO-kiekon mootori |
| P10 | Rotorvakt | Rotation detector | Rotationsvakt | Rotations detektor | Pyöritys ilmaisin |
| PG1 | Trykkvakt, EB1 | Pressure Guard, EB1 | Trykkvakt, EB1 | Pressostat, EB1 | Paine-eroanturi, EB1 |
| PS1 | 24V DC strømforsyning | 24V DC power supply | 24V DC nättaggregat | 24V DC strømforsyning | 24 V DC virtalähde |
| RL1 | Relé | Relay | Relä | Relæ | Rele |
| S1 | Styrepanel | Control panel | Styrpanel | Styrepanel | Ohjauspaneeli |
| SSR1, SSR2 | Halvlederrelé, EB1 | Solid state relay, EB1 | Halvlederrelä, EB1 | Halvlederrelæ, EB1 | Puolijohderele, EB1 |
| ST1 | Transformator | Transformer | Transformator | Transformator | Muuntaja |
| WB1 | Ettervarmebatteri, vann | Heating battery, water based | Eftervarmebatteri, vatten | Eftervarmevlade, vand | Lämmityspatteri, vesi |
| X1 | Rekkeklemme, forsyning | Connector, supply voltage | Anslutningsplint, matning | Rækkeklemmer indgående forsyning | Riviliittimet – sisääntulevaa syöttöä varten |
| X2 | Rekkeklemme, EB1 | Connector terminal, EB1 | Anslutningsplint, EB1 | Rækkeklemmer, EB1 | Riviliittimet, EB1 |
| X100 | ISDN skjøtekontakt | RJ45 contact | RJ45 skarvkontakt | RJ45-samlemuffe | RJ45-liitäntä |
| X101 | RJ12 skjøtekontakt | RJ12 contact | RJ12 skarvkontakt | RJ12-samlemuffe | RJ12-liitäntä |
| X102 | Skjøtekontakt | Contact | Skarvkontakt | Samlemuffe | Liitäntä |